



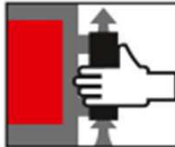
Kaminofen
Olsberg Caldera II Compact

Nennleistung	6 kW
Leistungsbereich	3 - 8 kW
Wirkungsgrad	> 80%

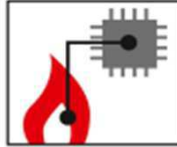
Produktvorteile



Compact-Tür-
verschluss /
raumluft -
unabhängig



Belüfteter
Türgriff



OEC
(Zubehör)

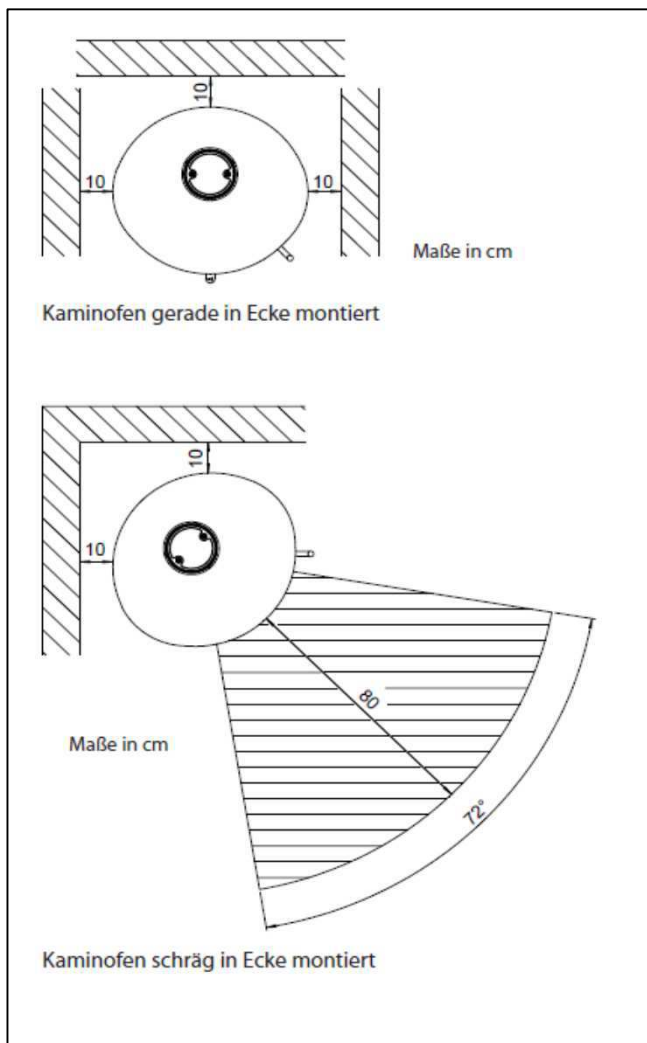
Bezeichnung / Ausführungen	Artikelnummer
Korpus: schwarz**	
Seitenverkleidung	• Stahl, schwarz 23/7461
Keramikverkleidung	• schneeweiß 23/7464
	• caffè latte 23/7469
	• Sonderglasur 23/746x
Natursteinverkleidung	• Serpentin 23/7463
	• Sandstone BigStone 23/7466
Zubehör:	
OEC Olsberg Efficiency Controller	23/5751.9200

** Korpus auch in gussgrau lieferbar

Olsberg Caldera II Compact

Je nach dem wie der Kaminofen vor zu schützenden Wänden (brennbar oder tragend) montiert wird, sind entsprechend der Position der Feuerraumtür zur Aufstell- bzw. Seiten- oder Rückwand folgende Wandabstände einzuhalten (siehe Prinzipskizze).

Bei nicht zu schützenden Aufstellwänden ist lediglich ein Mindestabstand für die Wärmeführung von ca. 5 cm vorzusehen.



Olsberg Caldera II Compact

Prüfungen bzw. erfüllte Anforderungen	
Prüf-Nr. / Bauartzulassung	Z-43.12-215
DIN EN 13240	✓
1.BlmSchV 2.Stufe	✓
Art. 15a B-VG (Österreich)	✓
VKF-Zulassung (Schweiz)	✓
Wertetripel (mit Scheitholz / Holzbrikett)	
Nennwärmeleistung [kW]	6,0 / 6,0
Abgasmassenstrom [g/s]	6,3 / 6,7
Abgastemp. Stutzen [°C]	310 / 330
Mindestförderdruck bei Nennwärmeleistung [Pa]	12 / 12
Technischer Überblick	
Leistungsbereich [kW]	3 - 8
Wirkungsgrad [%]	> 80
Staub bezogen auf 13% O2 [mg/m³]	28
CO-Gehalt bezogen auf 13% O2 [%]	0,07
Verbrennungsluftzufuhr	raumlufunabhängig (RLU)
Wandabstände hinten / seitlich [mm] *	100 / 100
Feuerraum H/B/T [mm]	520 / 346 / 227
Feuerraumöffnung H/B [mm]	404 / 314
Rauchrohrstutzen Anschlussmaße [mm], Ø 150 mm	Oben Oberkante Stutzen Hinten Mitte Stutzen
Verbrennungsluftstutzen Anschlussmaße [mm], Ø 125 mm	Unten 1) Hinten Mitte Stutzen
Mehrfachbelegung raumlufunabhängig ** / raumlufabhängig	- / ✓
Maße / Gewicht	
H/B/T [mm]	1305 / 550 / 485
Stahlverkleidung [kg]	167
Keramikverkleidung [kg]	194
Natursteinverkleidung [kg] Serpentin / Sandstone	224 / 332
Ausstattung	
Türschließmechanismus	Selbstschließend (RLU)
Wirbelbrennkammer	-
Scheibenspülluft (Olsberg Verbrennungssystem)	✓
Nebenlufteinrichtung	-
Feuerraumauskleidung	Schamotte
Rost (Rüttelrost)	Guss Ø 164 mm
Aschekasten	✓
Glasfront	-
Wasserführend	-
OEC (Zubehör) / OEC II (Zubehör)	✓ / -
Drehbar (Zubehör)	-
Speicher (Zubehör)	-
Zulässige Brennstoffe	
Naturbelassenes stückiges Holz in Form von Scheitholz	Maximale Länge: 33 cm
	Umfang: ca. 30 cm
Holzbrikett nach DIN EN 14691	Größenklasse HP 2
	Maximale Länge: 20 cm
Braunkohlenbrikett	-

1) Geräterückwand bis Mitte Stutzen

* Erforderliche Wandabstände bei Aufstellung vor zu schützenden (brennbaren) Wänden.

Olsberg Caldera II Compact

Hinweise/ Sonstiges

** Mehrfachbelegung bei raumluftunabhängigem Anschluss ist möglich, wenn sich alle angeschlossenen Feuerstätten in der gleichen Nutzungseinheit bzw. im selben Wirkungsbereich der Lüftungsanlage befinden.

Der Ofen kann auf Grund seiner bauaufsichtlichen Zulassung ohne zusätzliche Sicherheits-einrichtung gleichzeitig mit einer bauaufsichtlich zugelassenen Lüftungsanlage betrieben werden.

Der Kaminofen besitzt eine Feuerraumtür die selbsttätig dicht schließt, somit ist er bei raumluftabhängiger und externer Betriebsweise zugelassen für den Anschluss an mehrfach belegte Schornsteine.

Der Kaminofen kann sowohl konventionell, raumluftabhängig, als auch raumluftunabhängig betrieben werden.

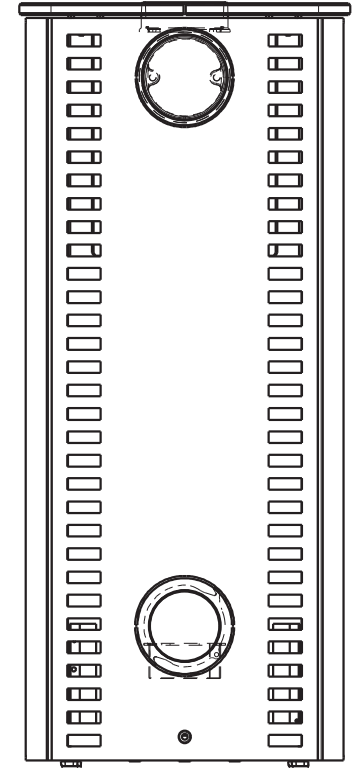
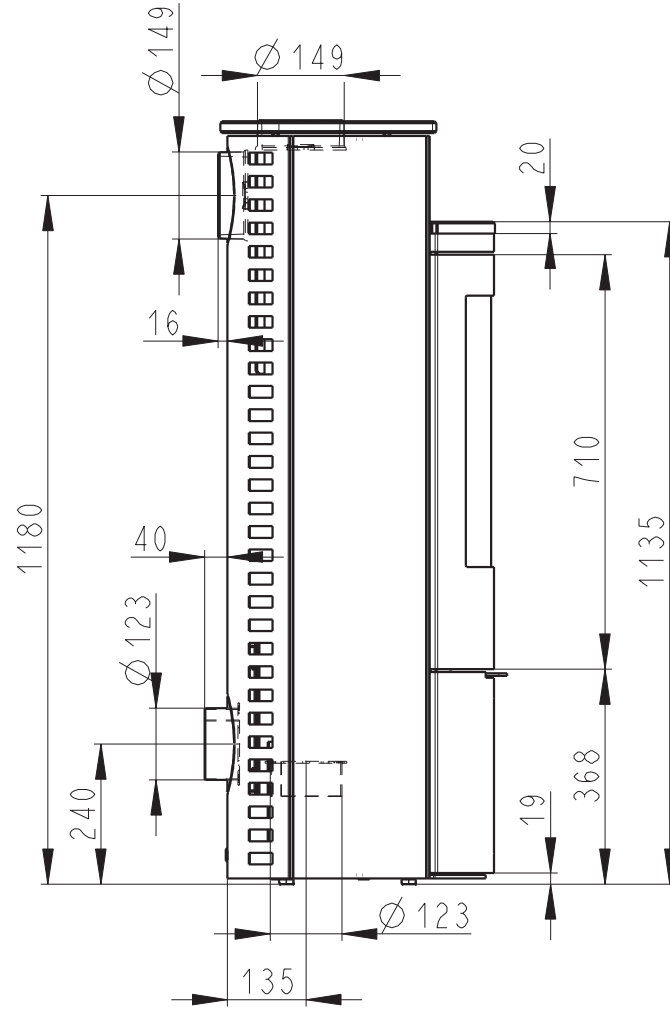
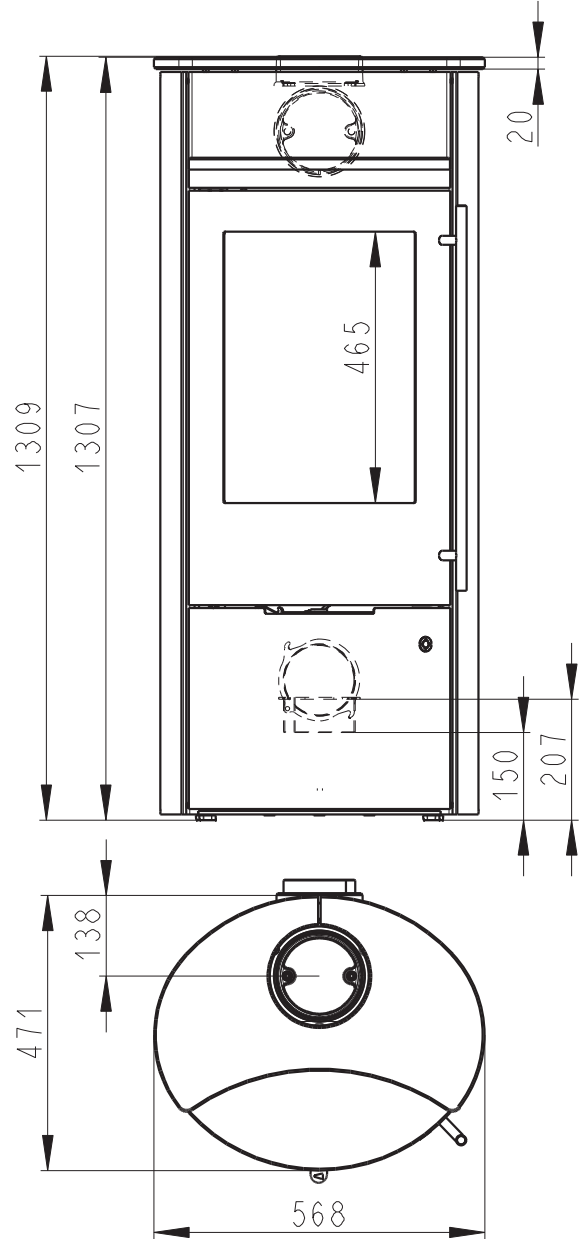
Unter dem Kaminofen ist keine Funkenschutzplatte erforderlich.

Alle Angaben ohne Gewähr. Konstruktionsänderungen und Irrtum vorbehalten.

Rev.1_2016-07-28

CALDERA COMPACT

Masse in mm



CALDERA COMPACT - BIGSTONE

Masse in mm

