



Kaminofen
Olsberg Tipas Compact

Nennleistung	4 kW
Leistungsbereich	2 - 6 kW
Wirkungsgrad	> 80%

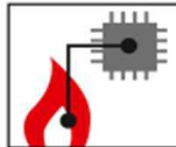
Produktvorteile



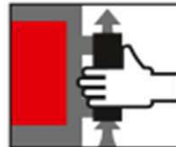
Compact-Tür-
verschluss /
raumluft -
unabhängig



Wirbelbrenn-
kammer



OEC
(Zubehör)



Belüfteter
Türgriff



Drehbar
(Zubehör)

Bezeichnung / Ausführungen		Artikelnummer
Olsberg Tipas / Compact		
Korpus: schwarz **		
Keramikverkleidung	• schneeweiss	23/6654
	• caffe coretto	23/6655
	• fresh apple	23/6656
	• Sonderglasur	23/665x
Natursteinverkleidung	• Serpentin	23/6653
Zubehör:		
Drehteller***180° drehbar (Höhe + 28mm)		23/6651.9220
OEC Olsberg Efficiency Controller		23/5751.9200
Saison-Funkenschutzplatte	ESG-Glas, 6mm	23/2290.2910

** Korpus auch in gussgrau lieferbar

*** mit Drehteller nur raumluftabhängig zu betreiben! Rauchrohranschluss hinten nicht möglich! Achtung: Im gesamten möglichen Strahlungsbereich des Sichtfensters muss der Abstand zu brennbaren Gegenständen mind. 80 cm betragen!

Bezeichnung / Ausführungen		Artikelnummer
Olsberg Tipas II Compact		
Korpus: schwarz **		
Seitenverkleidung	• Stahl, schwarz	23/6661
Keramikverkleidung	• schneeweiss	23/6664
	• caffe coretto	23/6665
	• fresh apple	23/6666
	• Sonderglasur	23/666x
Natursteinverkleidung	• Serpentin	23/6663
Zubehör für Seitenverkleidung Stahl:		
Keramikabdeckung	• schneeweiss	23/6664.3060
	• caffe coretto	23/6665.3060
	• fresh apple	23/6666.3060
	• Sonderglasur	23/666x.3060
Natursteinabdeckung	• Serpentin	23/6663.3060
Zubehör:		
Drehteller***180° drehbar (Höhe + 28mm)		23/6651.9220
OEC Olsberg Efficiency Controller		23/5751.9200
Saison-Funkenschutzplatte	ESG-Glas, 6mm	23/2290.2910

Bezeichnung / Ausführungen		Artikelnummer
Olsberg Tipas III Compact / Glasfront		
Korpus: schwarz **		
Seitenverkleidung	• Stahl, schwarz	23/6671
Keramikverkleidung	• schneeweiss	23/6674
	• caffe coretto	23/6675
	• fresh apple	23/6676
	• Sonderglasur	23/667x
Natursteinverkleidung	• Serpentin	23/6673
Zubehör für Seitenverkleidung Stahl:		
Keramikabdeckung	• schneeweiss	23/6664.3060
	• caffe coretto	23/6665.3060
	• fresh apple	23/6666.3060
	• Sonderglasur	23/666x.3060
Natursteinabdeckung	• Serpentin	23/6663.3060
Zubehör:		
Drehteller***180° drehbar (Höhe + 28mm)		23/6651.9220
OEC Olsberg Efficiency Controller		23/5751.9200
Saison-Funkenschutzplatte	ESG-Glas, 6mm	23/2290.2910

** Korpus auch in gussgrau lieferbar

*** mit Drehteller nur raumluftabhängig zu betreiben! Rauchrohranschluss hinten nicht möglich! Achtung: Im gesamten möglichen Strahlungsbereich des Sichtfensters muss der Abstand zu brennbaren Gegenständen mind. 80 cm betragen!

Olsberg Tipas Compact

Prüfungen bzw. erfüllte Anforderungen		
Prüf-Nr. / Bauartzulassung	Z-43.12-379	
DIN EN 13240	✓	
1.BlmSchV 2.Stufe	✓	
Art. 15a B-VG (Österreich)	✓	
VKF-Zulassung (Schweiz)	VKF Nr. 25300	
Wertetripel (mit Scheitholz / Holzbrikett / Braunkohlebrikett)		
Nennwärmeleistung [kW]	4,0 / 4,0 / 4,0	
Abgasmassenstrom [g/s]	4,4 / 4,16 / 3,75	
Abgastemp. Stutzen [°C]	358 / 369 / 327	
Mindestförderdruck bei Nennwärmeleistung [Pa]	12 / 12 / 12	
Technischer Überblick		
Leistungsbereich [kW]	2 - 6 kW	
Wirkungsgrad [%]	> 80 %	
Staub bezogen auf 13% O2 [mg/m³]	18	
CO-Gehalt bezogen auf 13% O2 [%]	0,09	
Verbrennungsluftzufuhr	raumlufunabhängig (RLU) ****	
Wandabstände hinten / seitlich [mm] *	200 / 200 ****	
Feuerraum H/B/T [mm]	472 / 305 / 350	
Feuerraumöffnung H/B [mm]	343 / 295	
Rauchrohrstutzen Anschlussmaße [mm], Ø 150 mm	Oben Oberkante Stutzen	1127 ****
	Hinten Mitte Stutzen	985 ****
Verbrennungsluftstutzen Anschlussmaße [mm], Ø 125 mm	Unten 1)	135
	Hinten Mitte Stutzen	230 ****
Mehrfachbelegung raumlufunabhängig ** / raumlufabhängig	✓ / ✓	
Maße / Gewicht		
H/B/T [mm]	1100 / 430 / 430	
Stahlverkleidung [kg]	125	
Keramikverkleidung [kg]	150	
Natursteinverkleidung [kg]	160	
Ausstattung		
Türschließmechanismus	Selbstschließend (RLU)	
Wirbelbrennkammer	✓	
Scheibenspülluft (Olsberg Verbrennungssystem)	✓	
Nebenlufteinrichtung	-	
Feuerraumauskleidung	Schamotte	
Rost (Rüttelrost)	Guss Ø 164 mm	
Aschekasten	✓	
Glasfront (je nach Ausführung)	✓	
Wasserführend	-	
OEC (Zubehör) / OEC II (Zubehör)	✓ / -	
Drehbar (Zubehör)	✓	
Speicher (Zubehör)	-	
Zulässige Brennstoffe		
Naturbelassenes stückiges Holz in Form von Scheitholz	Maximale Länge: 33 cm	
	Umfang: ca. 30 cm	
Holzbrikett nach DIN EN 14961	Größenklasse HP 2	
	Maximale Länge: 20 cm	
Braunkohlebrikett	✓	

1) Geräterückwand bis Mitte Stutzen

* Erforderliche Wandabstände bei Aufstellung vor zu schützenden (brennbaren) Wänden.

Hinweise/ Sonstiges

** Mehrfachbelegung bei raumluftunabhängigem Anschluss ist möglich, wenn sich alle angeschlossenen Feuerstätten in der gleichen Nutzungseinheit bzw. im selben Wirkungsbereich der Lüftungsanlage befinden.

*** bei Verwendung des Drehtellers bitte Angaben in Anleitung beachten

**** Bei Einsatz eines Drehtellers ist das Gerät nicht mehr raumluftunabhängig, Rauchrohranschluss hinten nicht möglich. Bei Verwendung des Drehtellers erhöhen sich die Anschlussmaße um 28 mm.

Der Ofen kann auf Grund seiner bauaufsichtlichen Zulassung ohne zusätzliche Sicherheits-einrichtung gleichzeitig mit einer bauaufsichtlich zugelassenen Lüftungsanlage betrieben werden.

Der Kaminofen besitzt eine Feuerraumtür die selbsttätig schließt, somit ist er bei raumluft-abhängiger Verbrennungsluftzuführung zugelassen für den Anschluss an mehrfachbelegte Schornsteine.

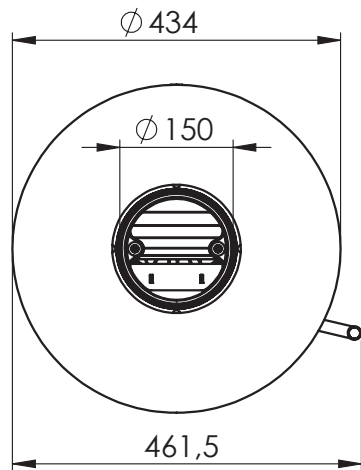
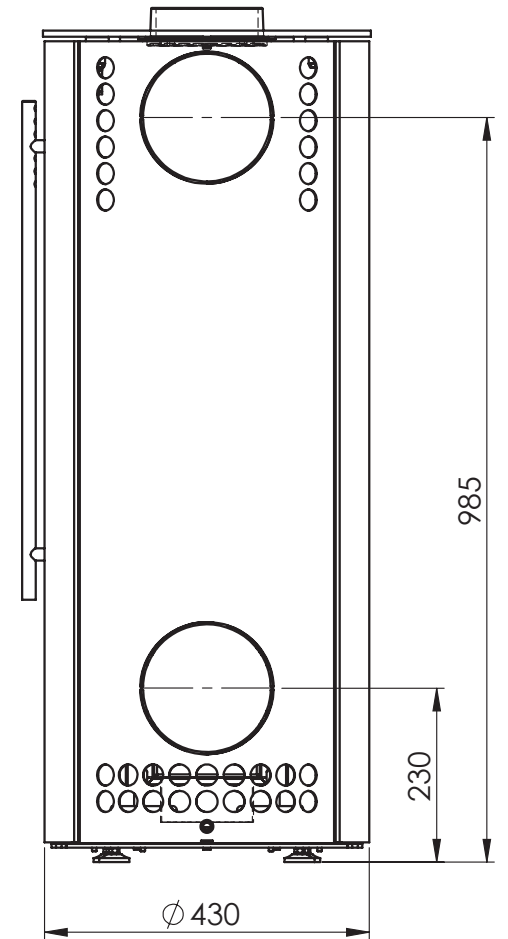
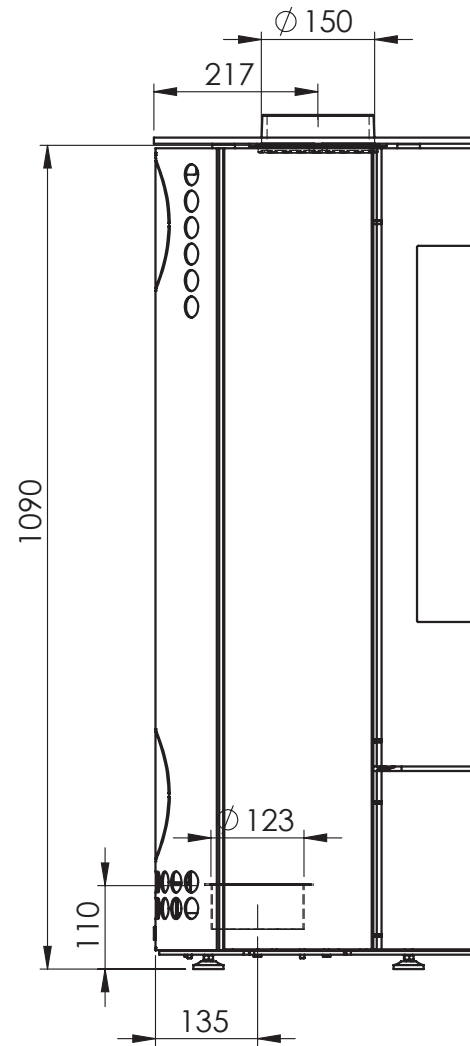
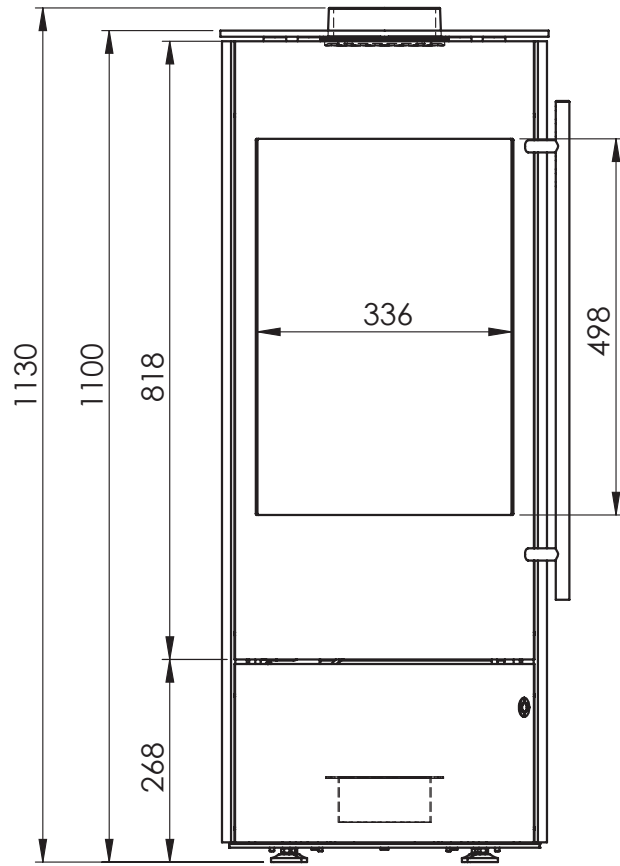
Der Kaminofen kann sowohl konventionell, raumluftabhängig, als auch raumluftunabhängig betrieben werden.

Unter dem Kaminofen ist keine Funkenschutzplatte erforderlich.

Alle Angaben ohne Gewähr. Konstruktionsänderungen und Irrtum vorbehalten.

Rev.3_2016-07-28

Olsberg Tipas Compact



Maße in mm