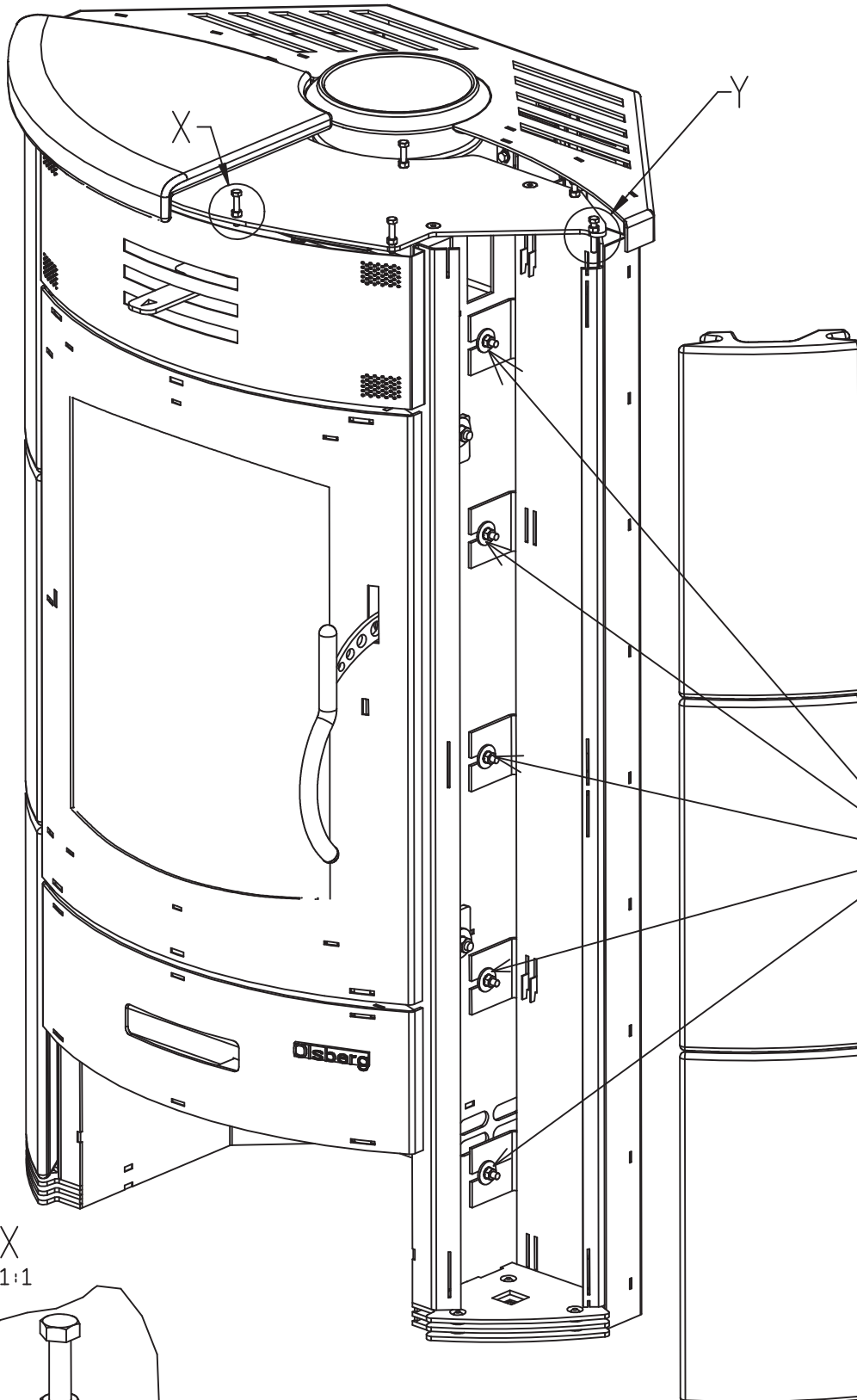
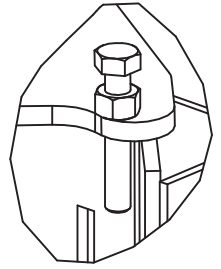


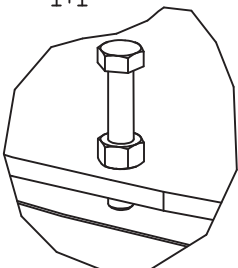


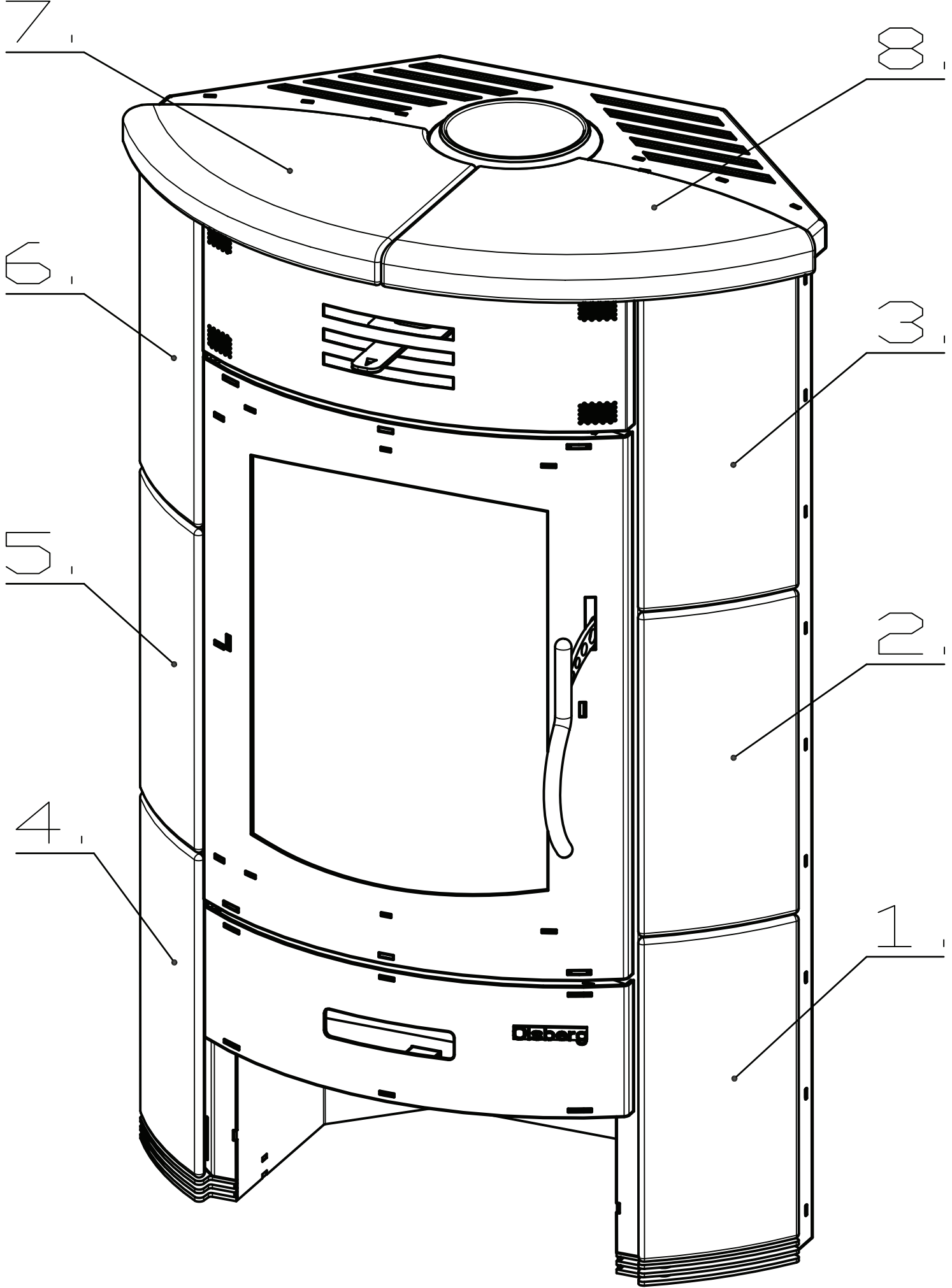
Y
1:1



U-SCHEIBE FÜR
DIE
KERAMIKPOSITION
ZUR MONTAGE DER
KERAMIKEN IM
BEDARFSFALL DIESE
SCHRAUBEN LÖSEN DTD.
RECHTE SEITE UND
RÜCKWAND VERSCHIEBEN.

X
1:1





BEMINA