

Ersatzteilliste 2333

Blatt 1 von 5

06.04.2006

Olsberg Hermann Everken GmbH

Hüttenstraße 38

59939 Olsberg

Telefon 0 29 62 / 8 05-0

Telefax 0 29 62 / 80 51 80

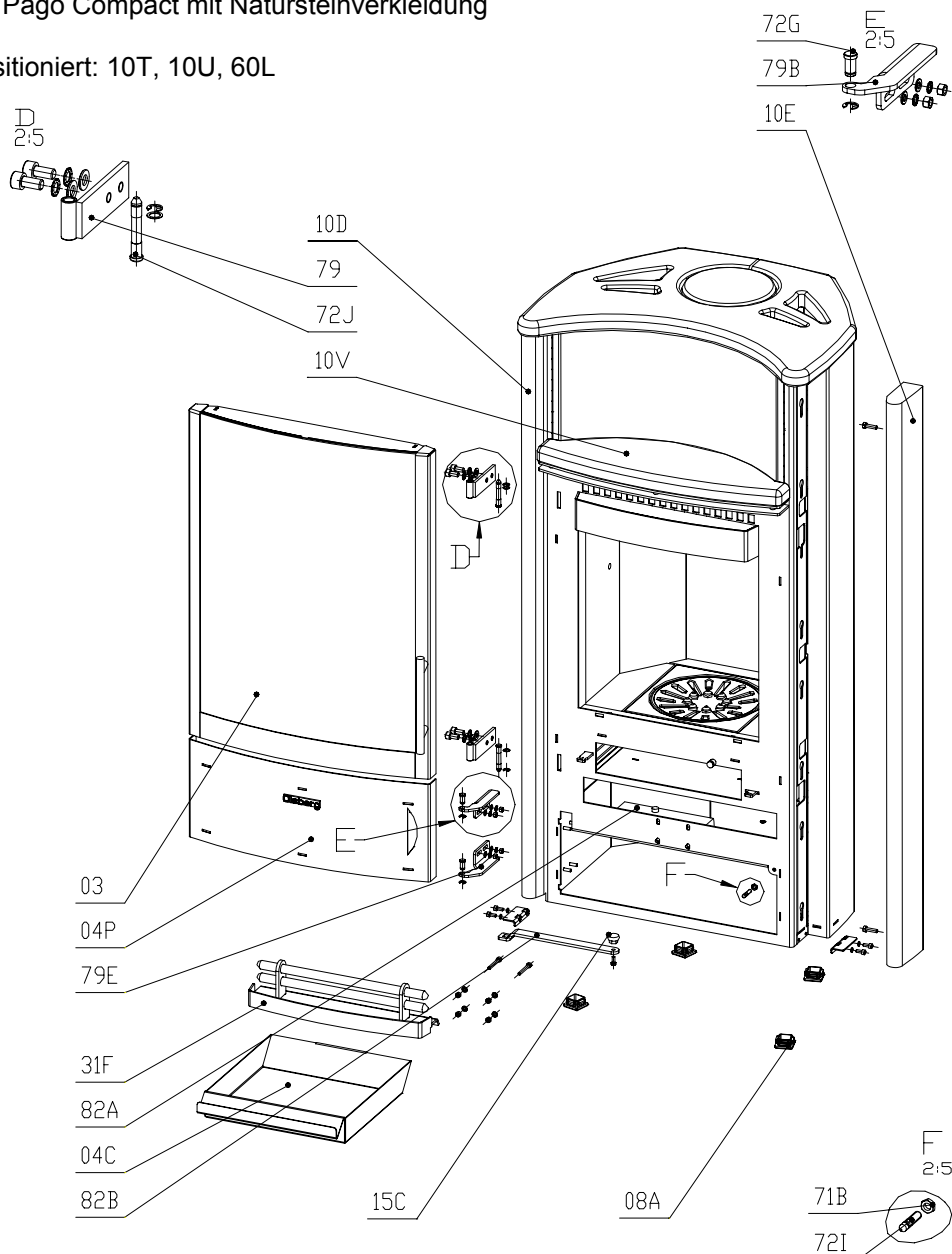
Produktgruppe 23

Pago Compact

Typ-Nr.	23/3693	gußgrau, Verkleidung Naturstein
	23/3694	gußgrau, Verkleidung Keramik apricot
	23/3695	gußgrau, Verkleidung Keramik schiefer
	23/3696	gußgrau, Verkleidung Keramik schlehe
	23/3697	gußgrau, Verkleidung Keramik silverstone
	23/3698	gußgrau, Verkleidung Keramik ahorn

darstellt: Pago Compact mit Natursteinverkleidung

Nicht positioniert: 10T, 10U, 60L



Ersatzteilliste 2333

Blatt 2 von 5

06.04.2006

Olsberg Hermann Everken GmbH

Hüttenstraße 38

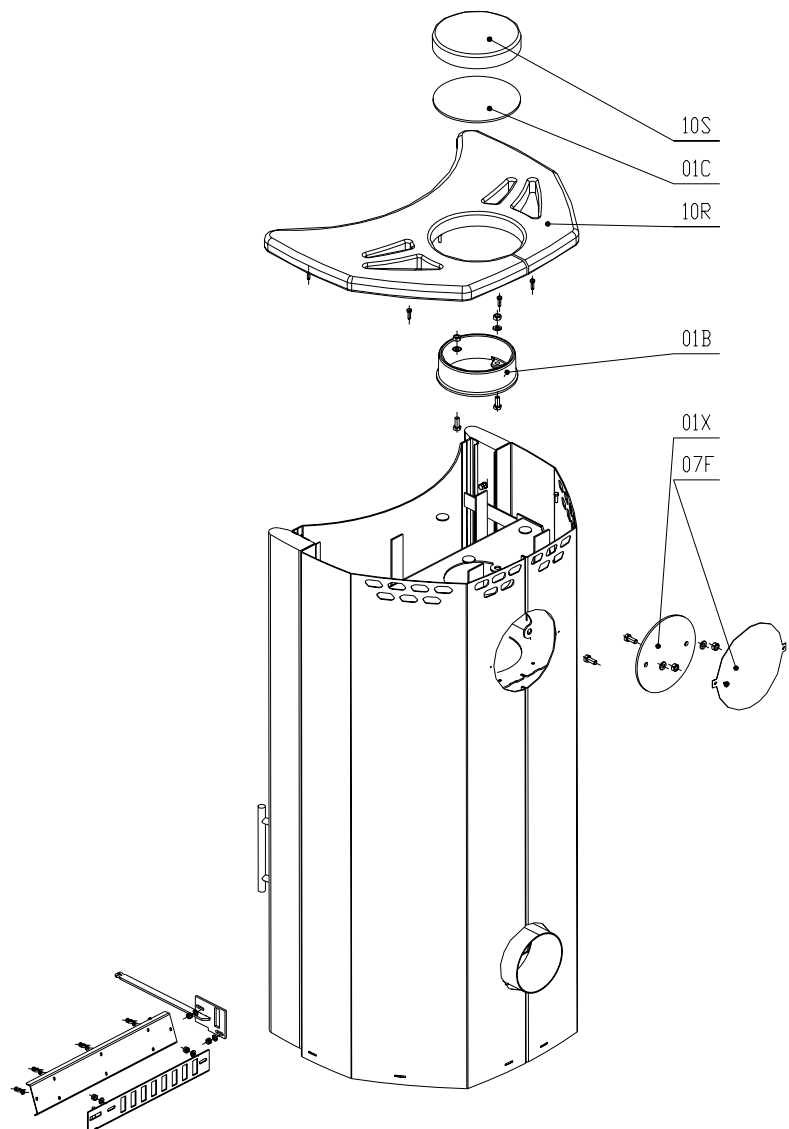
59939 Olsberg

Telefon 0 29 62 / 8 05-0

Telefax 0 29 62 / 80 51 80

Produktgruppe 23**Pago Compact**

Typ-Nr.	23/3693	gußgrau, Verkleidung Naturstein
	23/3694	gußgrau, Verkleidung Keramik apricot
	23/3695	gußgrau, Verkleidung Keramik schiefer
	23/3696	gußgrau, Verkleidung Keramik schlehe
	23/3697	gußgrau, Verkleidung Keramik silverstone
	23/3698	gußgrau, Verkleidung Keramik ahorn



Ersatzteilliste 2333

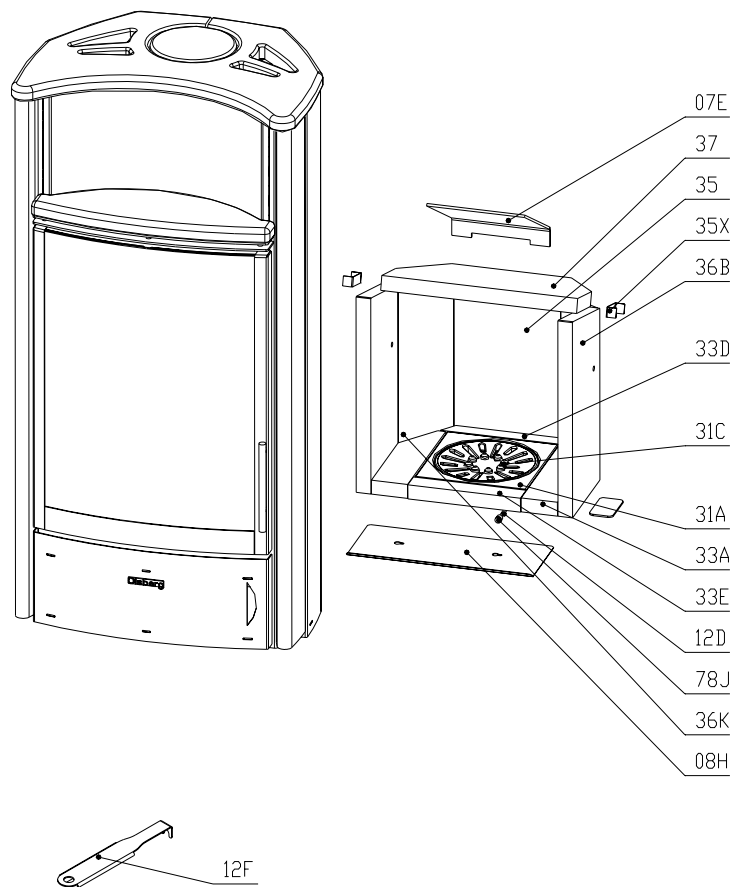
Blatt 3 von 5

06.04.2006

Olsberg Hermann Everken GmbH
Hüttenstraße 38
59939 Olsberg
Telefon 0 29 62 / 8 05-0
Telefax 0 29 62 / 80 51 80

Produktgruppe 23**Pago Compact**

Typ-Nr.	23/3693	gußgrau, Verkleidung Naturstein
	23/3694	gußgrau, Verkleidung Keramik apricot
	23/3695	gußgrau, Verkleidung Keramik schiefer
	23/3696	gußgrau, Verkleidung Keramik schlehe
	23/3697	gußgrau, Verkleidung Keramik silverstone
	23/3698	gußgrau, Verkleidung Keramik ahorn



Ersatzteilliste 2333

Blatt 4 von 5

06.04.2006

Olsberg Hermann Everken GmbH

Hüttenstraße 38

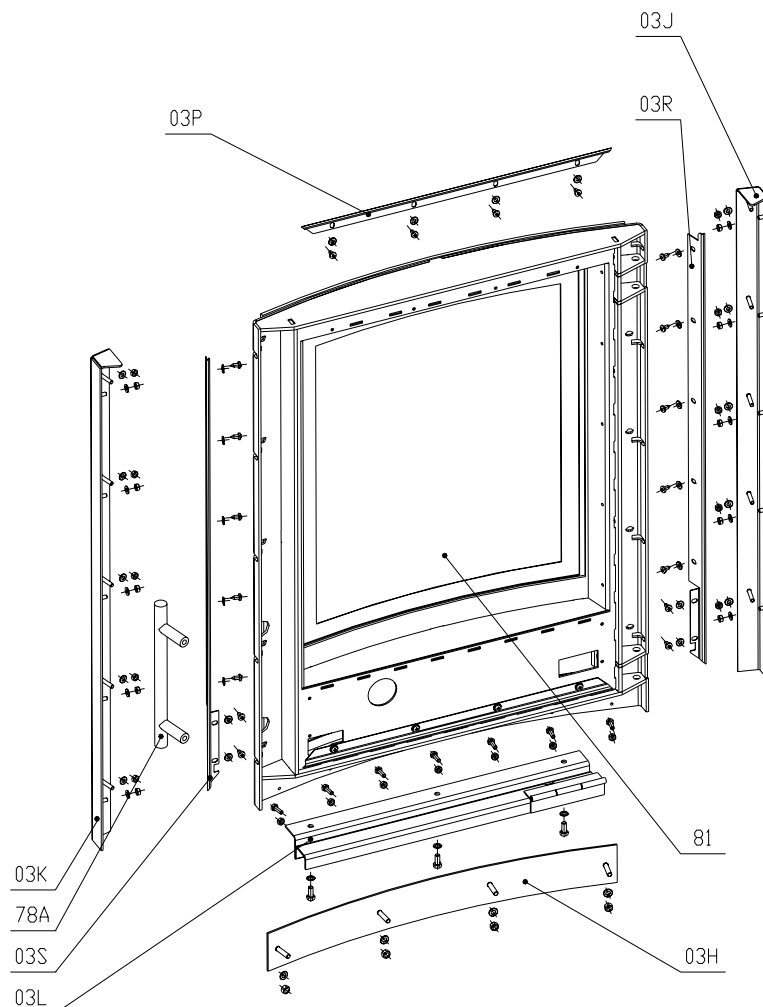
59939 Olsberg

Telefon 0 29 62 / 8 05-0

Telefax 0 29 62 / 80 51 80

Produktgruppe 23**Pago Compact**

Typ-Nr.	23/3693	gußgrau, Verkleidung Naturstein
	23/3694	gußgrau, Verkleidung Keramik apricot
	23/3695	gußgrau, Verkleidung Keramik schiefer
	23/3696	gußgrau, Verkleidung Keramik schlehe
	23/3697	gußgrau, Verkleidung Keramik silverstone
	23/3698	gußgrau, Verkleidung Keramik ahorn



Ersatzteilliste 2333

Blatt 5 von 5

06.04.2006

Olsberg Hermann Everken GmbH

Hüttenstraße 38

59939 Olsberg

Telefon 0 29 62 / 8 05-0

Telefax 0 29 62 / 80 51 80

Produktgruppe 23**Pago Compact**

Typ-Nr.	23/3693	gußgrau, Verkleidung Naturstein
	23/3694	gußgrau, Verkleidung Keramik apricot
	23/3695	gußgrau, Verkleidung Keramik schiefer
	23/3696	gußgrau, Verkleidung Keramik schlehe
	23/3697	gußgrau, Verkleidung Keramik silverstone
	23/3698	gußgrau, Verkleidung Keramik ahorn

