

Ersatzteilliste 4302

Seite 1 von 2
03.06.2014

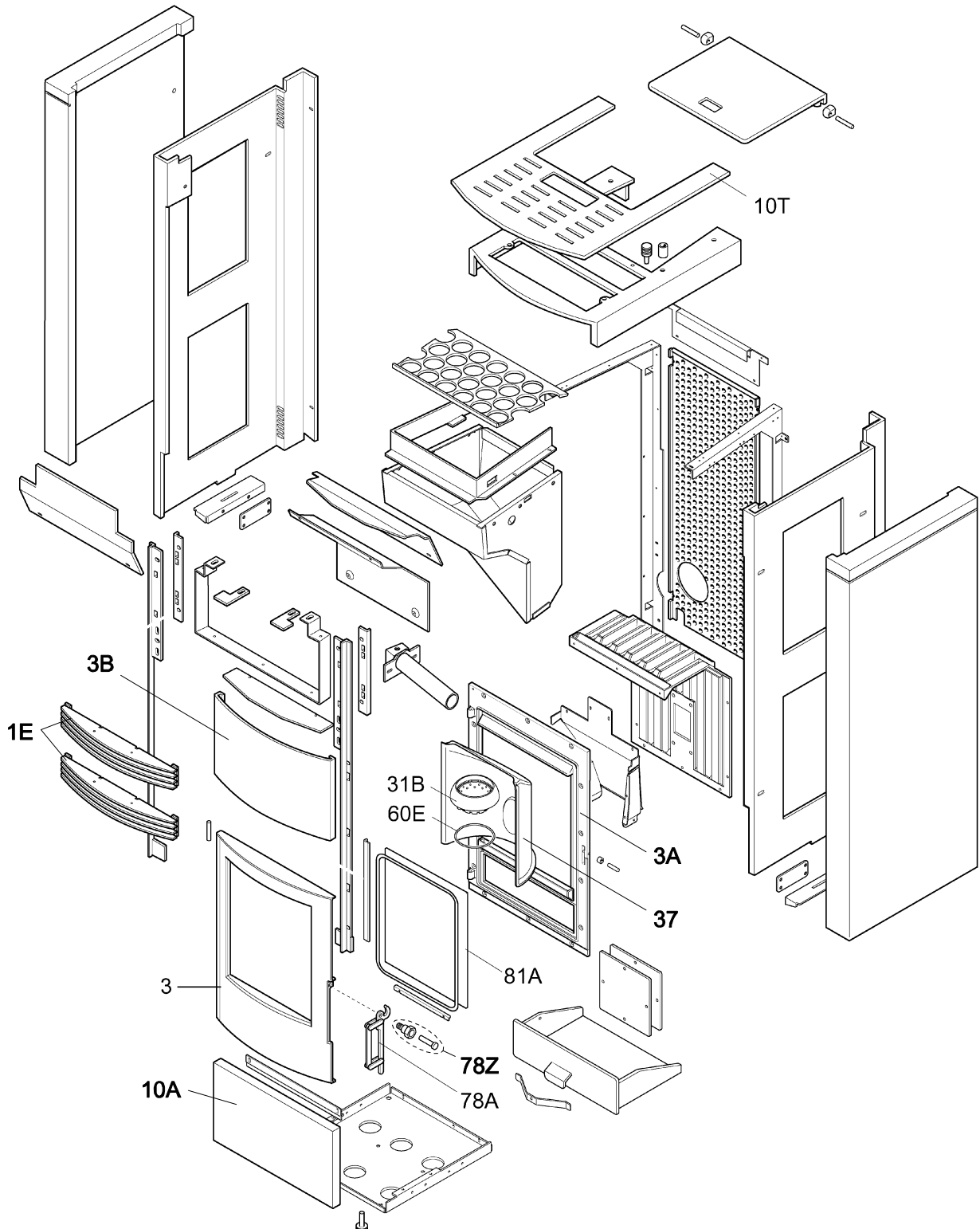
Olsberg Hermann Everken GmbH
Hüttenstraße 38
59939 Olsberg
Telefon 0 29 62 / 8 05-0
Telefax 0 29 62 / 80 51 80

Produktgruppe 43

Libera

Typ-Nr. 43/1171 Stahlblech gußgrau
43/1173 Speckstein

Nicht positioniert:
1G, 5, 8A, 22R, 25K, 25V,
60A, 71X-Z, 79A



Ersatzteilliste 4302Seite 2 von 2
03.06.2014Olsberg Hermann Everken GmbH
Hüttenstraße 38
59939 Olsberg
Telefon 0 29 62 / 8 05-0
Telefax 0 29 62 / 80 51 80**Produktgruppe 43****Libera**Typ-Nr. 43/1171 Stahlblech gußgrau
43/1173 Speckstein