

Ersatzteilliste 2347

Blatt 1 von 12
26.10.2009

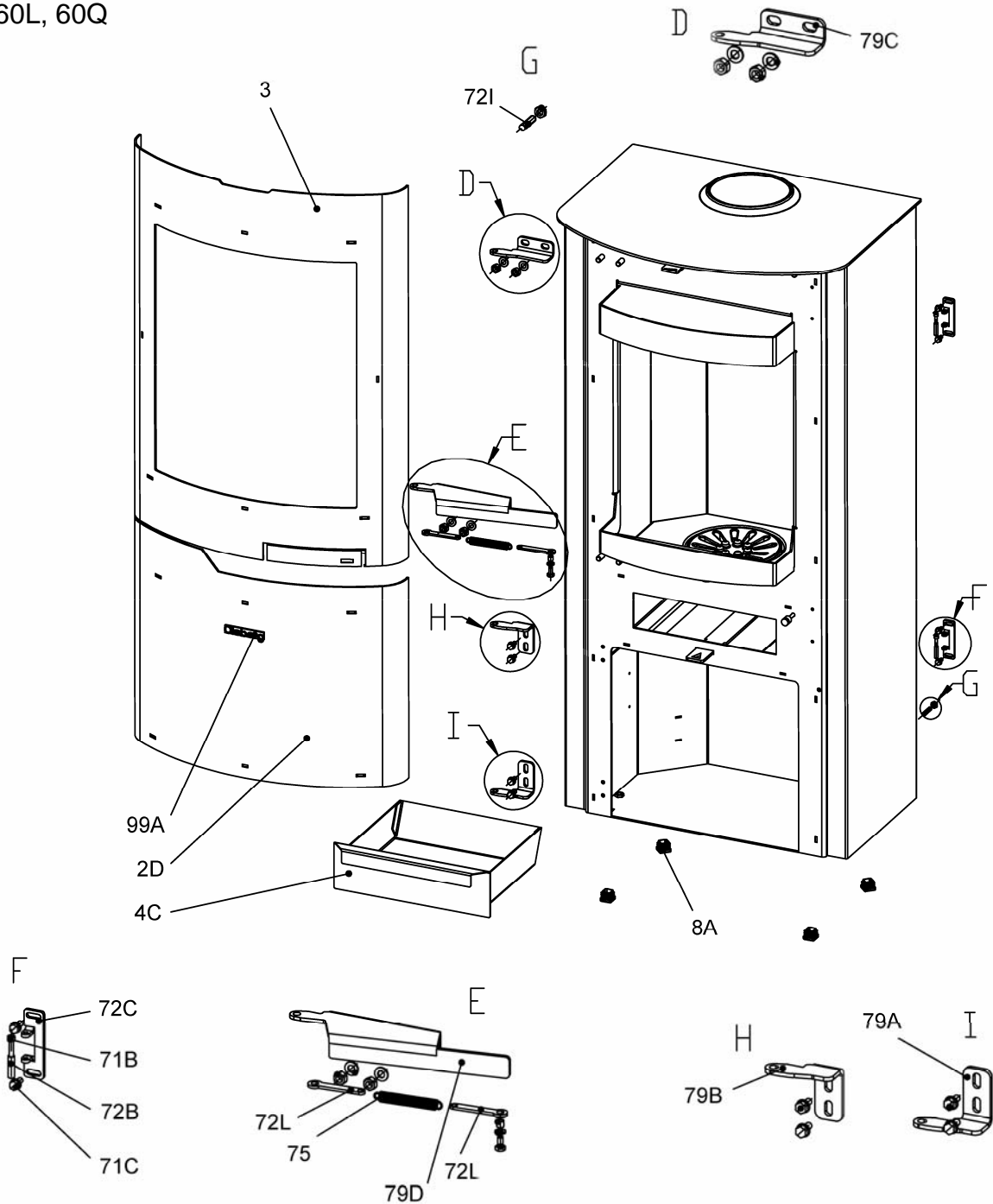
Olsberg Hermann Everken GmbH
Hüttenstraße 38
59939 Olsberg
Telefon 0 29 62 / 8 05-0
Telefax 0 29 62 / 80 51 80

Produktgruppe 23

Antuco

Typ-Nr.	23/5461	schwarz, Seitenwände Stahlblech schwarz
	23/5463	schwarz, Verkleidung Naturstein
	23/5464	schwarz, Verkleidung Sandstein Rainbow
	23/5465	schwarz, Verkleidung Marmor Ruivina

nicht positioniert:
60L, 60Q



Ersatzteilliste 2347

Blatt 2 von 12
26.10.2009

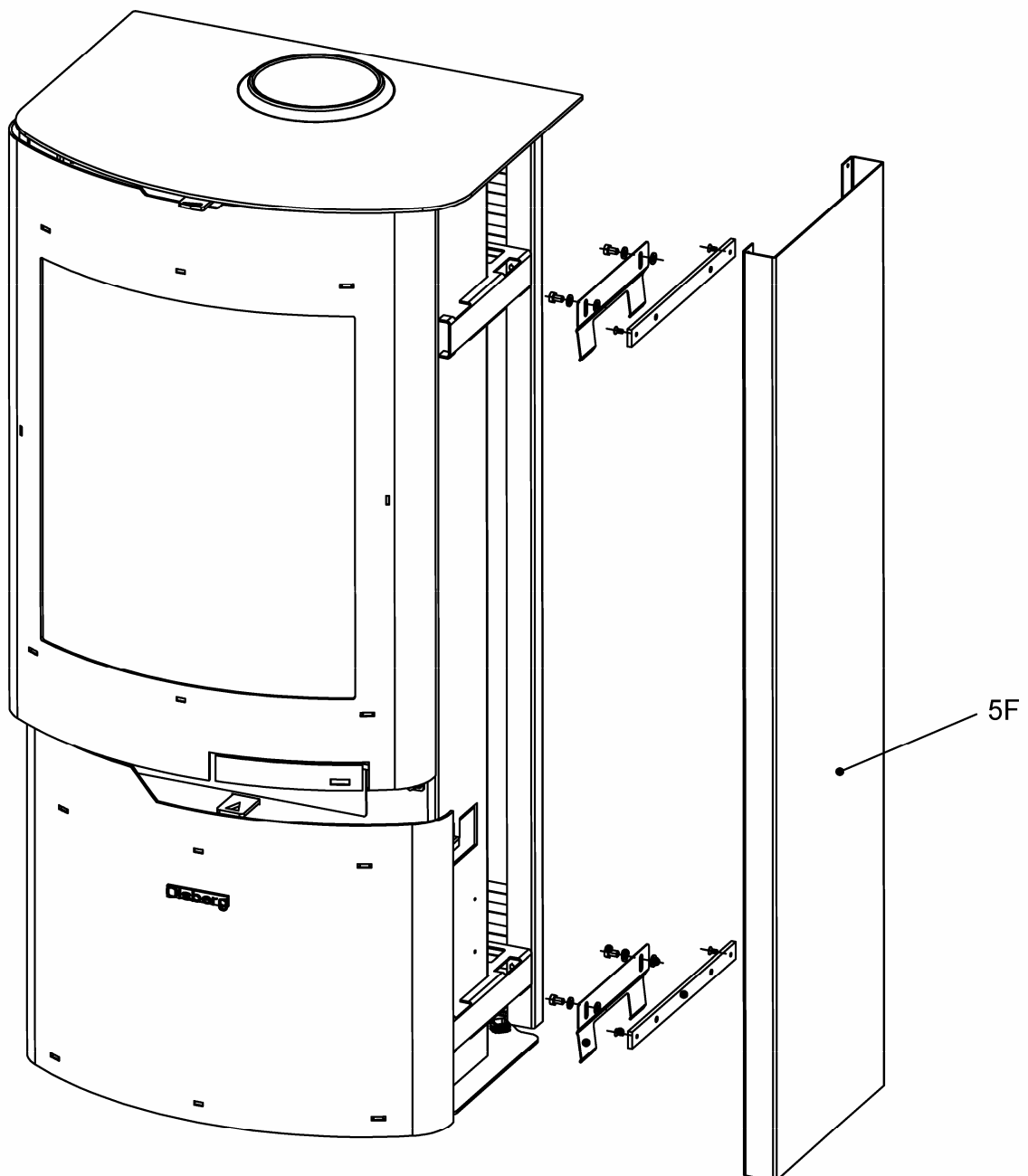
Olsberg Hermann Everken GmbH
Hüttenstraße 38
59939 Olsberg
Telefon 0 29 62 / 8 05-0
Telefax 0 29 62 / 80 51 80

Produktgruppe 23**Antuco**

Typ-Nr.	23/5461	schwarz, Seitenwände Stahlblech schwarz
	23/5463	schwarz, Verkleidung Naturstein
	23/5464	schwarz, Verkleidung Sandstein Rainbow
	23/5465	schwarz, Verkleidung Marmor Ruivina

dargestellt:

Antuco mit Seitenwänden Stahlblech



Ersatzteilliste 2347

Blatt 3 von 12

26.10.2009

Olsberg Hermann Everken GmbH

Hüttenstraße 38

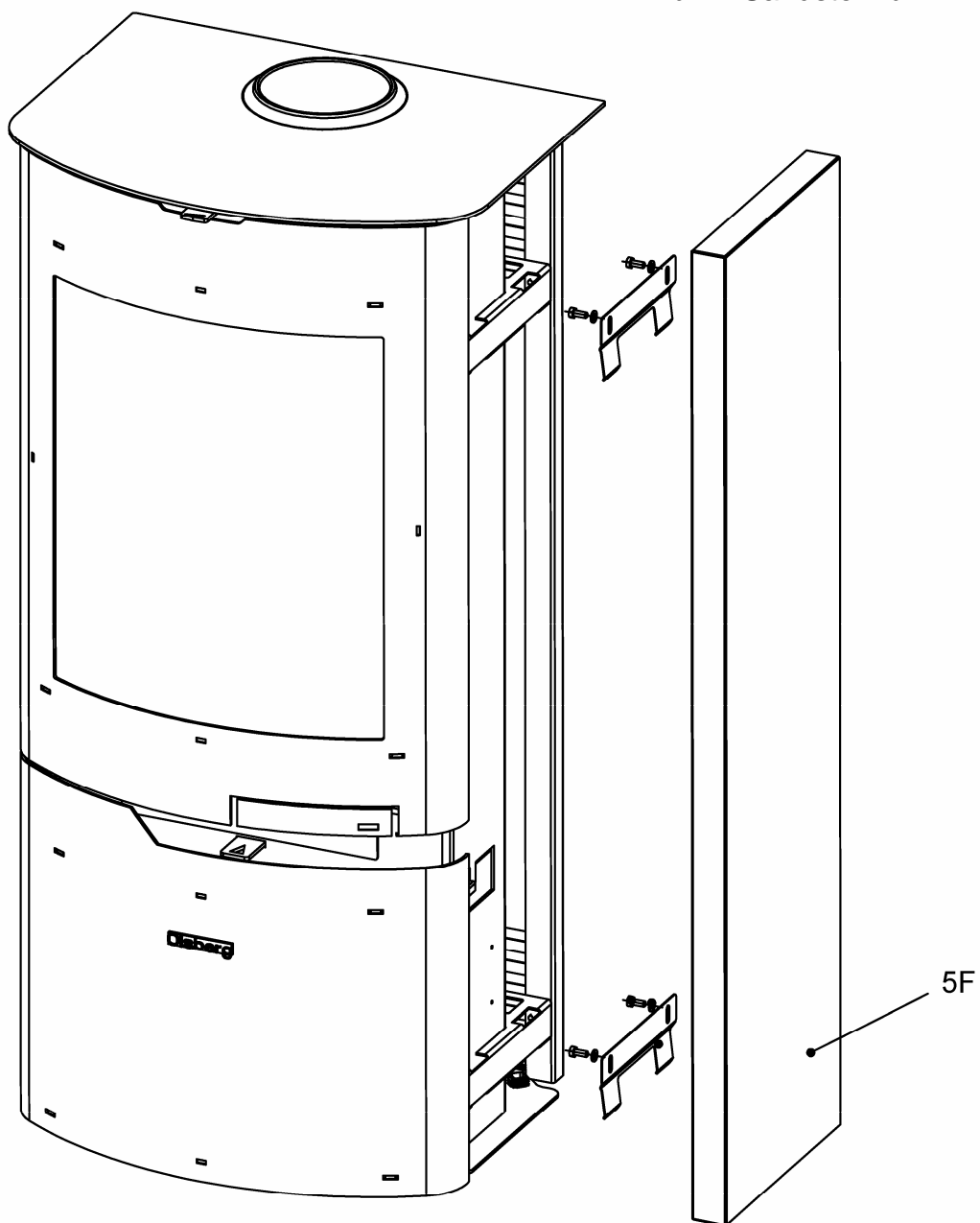
59939 Olsberg

Telefon 0 29 62 / 8 05-0

Telefax 0 29 62 / 80 51 80

Produktgruppe 23**Antuco**

Typ-Nr.	23/5461	schwarz, Seitenwände Stahlblech schwarz
	23/5463	schwarz, Verkleidung Naturstein
	23/5464	schwarz, Verkleidung Sandstein Rainbow
	23/5465	schwarz, Verkleidung Marmor Ruivina

dargestellt:Antuco mit Verkleidung Naturstein
bzw. Sandstein bzw. Marmor

Ersatzteilliste 2347

Blatt 4 von 12

26.10.2009

Olsberg Hermann Everken GmbH

Hüttenstraße 38

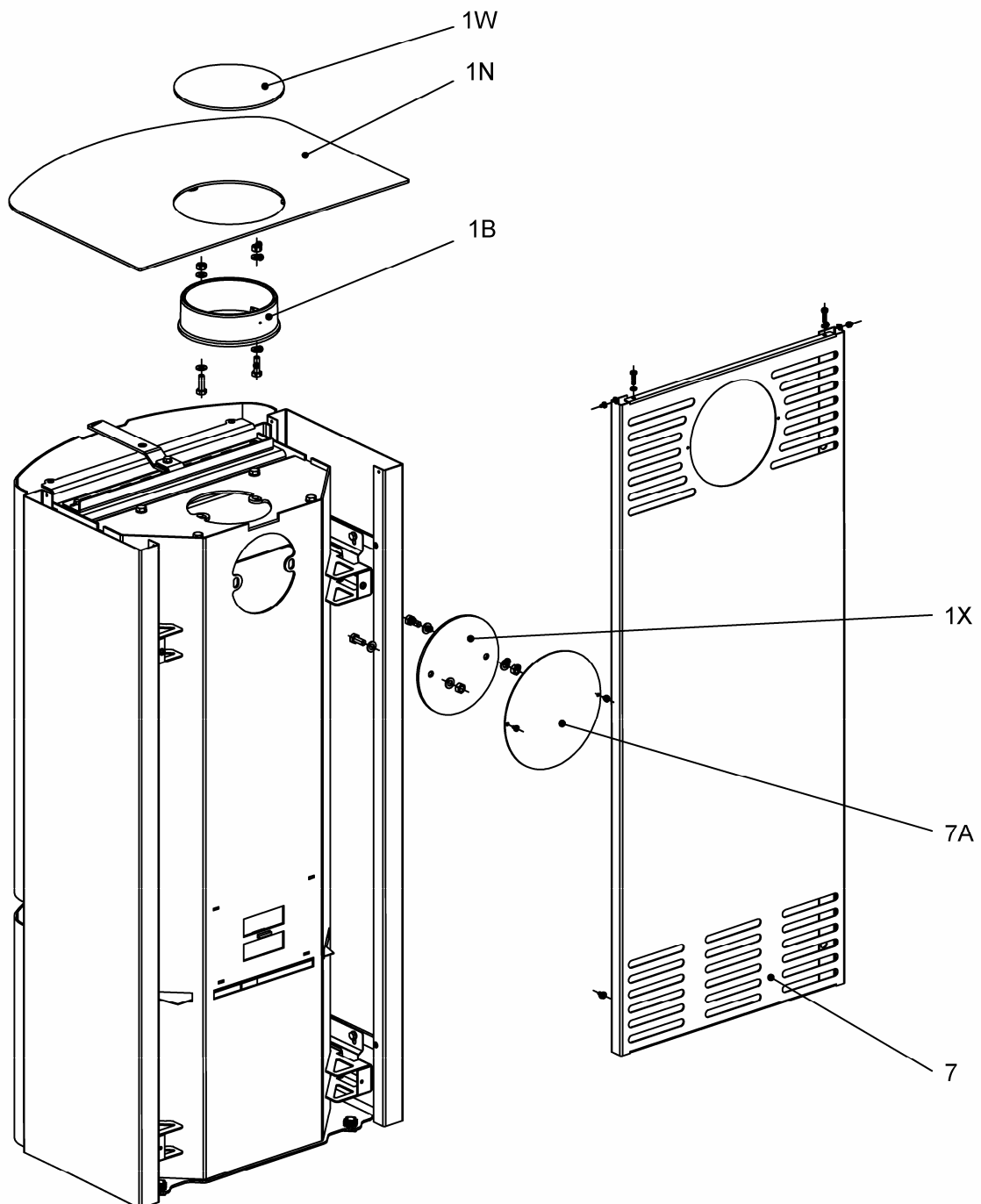
59939 Olsberg

Telefon 0 29 62 / 8 05-0

Telefax 0 29 62 / 80 51 80

Produktgruppe 23**Antuco**

Typ-Nr.	23/5461	schwarz, Seitenwände Stahlblech schwarz
	23/5463	schwarz, Verkleidung Naturstein
	23/5464	schwarz, Verkleidung Sandstein Rainbow
	23/5465	schwarz, Verkleidung Marmor Ruivina



Ersatzteilliste 2347

Blatt 5 von 12

26.10.2009

Olsberg Hermann Everken GmbH

Hüttenstraße 38

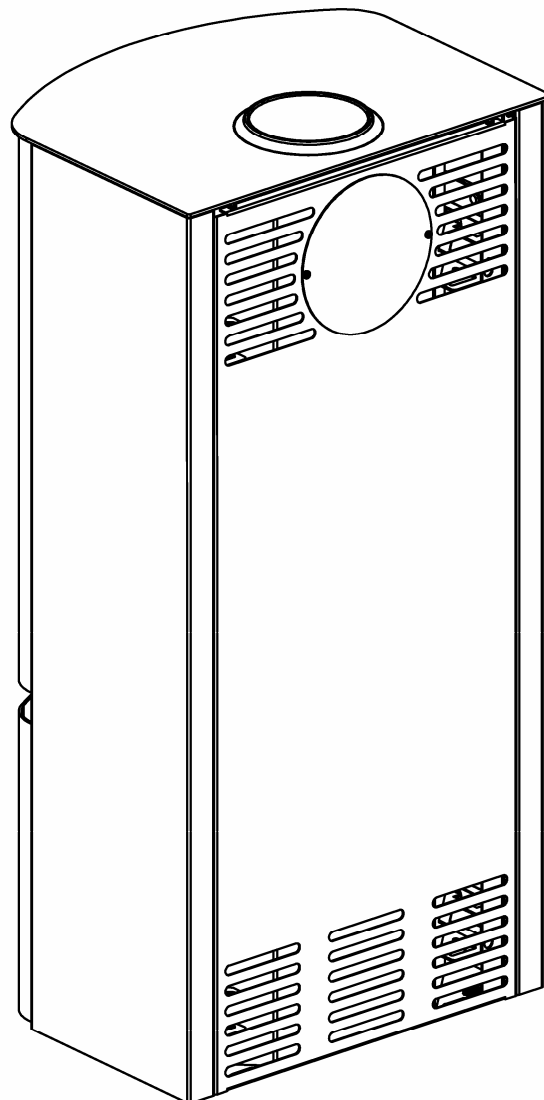
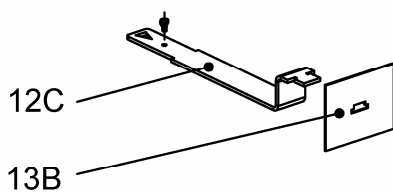
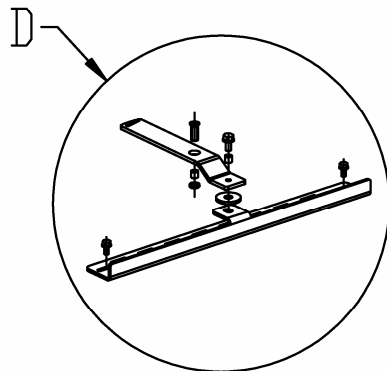
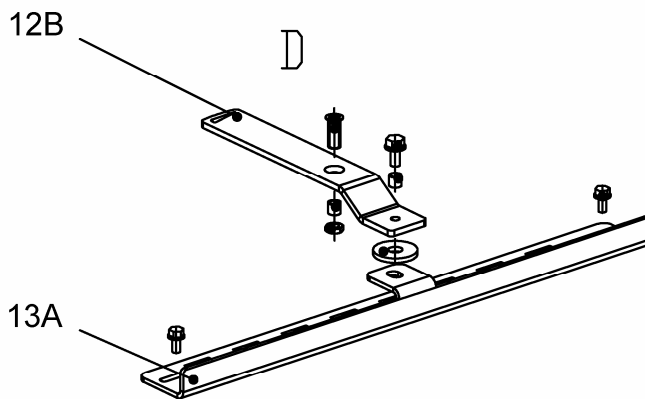
59939 Olsberg

Telefon 0 29 62 / 8 05-0

Telefax 0 29 62 / 80 51 80

Produktgruppe 23**Antuco**

Typ-Nr.	23/5461	schwarz, Seitenwände Stahlblech schwarz
	23/5463	schwarz, Verkleidung Naturstein
	23/5464	schwarz, Verkleidung Sandstein Rainbow
	23/5465	schwarz, Verkleidung Marmor Ruivina



Ersatzteilliste 2347

Blatt 6 von 12

26.10.2009

Olsberg Hermann Everken GmbH

Hüttenstraße 38

59939 Olsberg

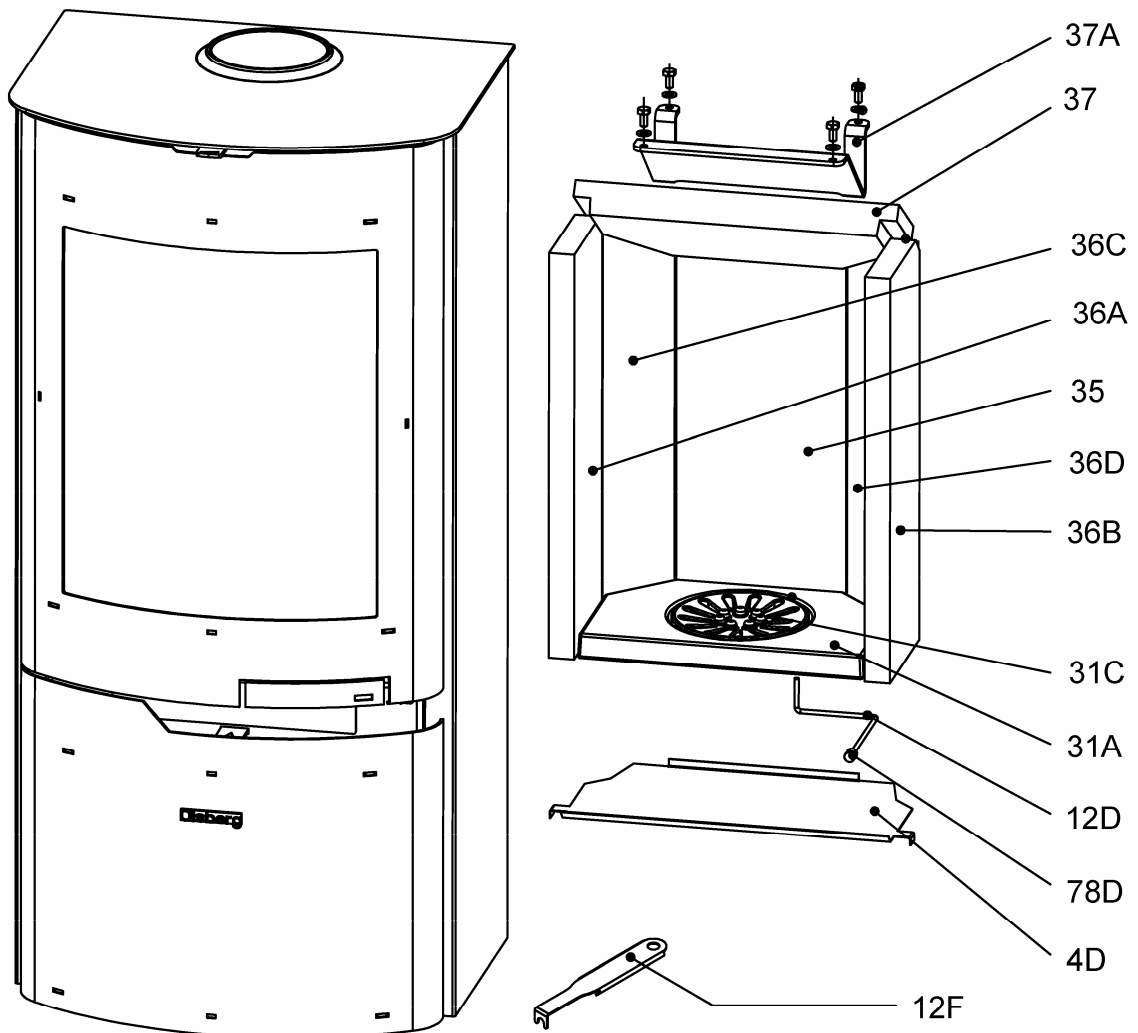
Telefon 0 29 62 / 8 05-0

Telefax 0 29 62 / 80 51 80

Produktgruppe 23

Antuco

Typ-Nr.	23/5461	schwarz, Seitenwände Stahlblech schwarz
	23/5463	schwarz, Verkleidung Naturstein
	23/5464	schwarz, Verkleidung Sandstein Rainbow
	23/5465	schwarz, Verkleidung Marmor Ruivina



Ersatzteilliste 2347

Blatt 7 von 12

26.10.2009

Olsberg Hermann Everken GmbH

Hüttenstraße 38

59939 Olsberg

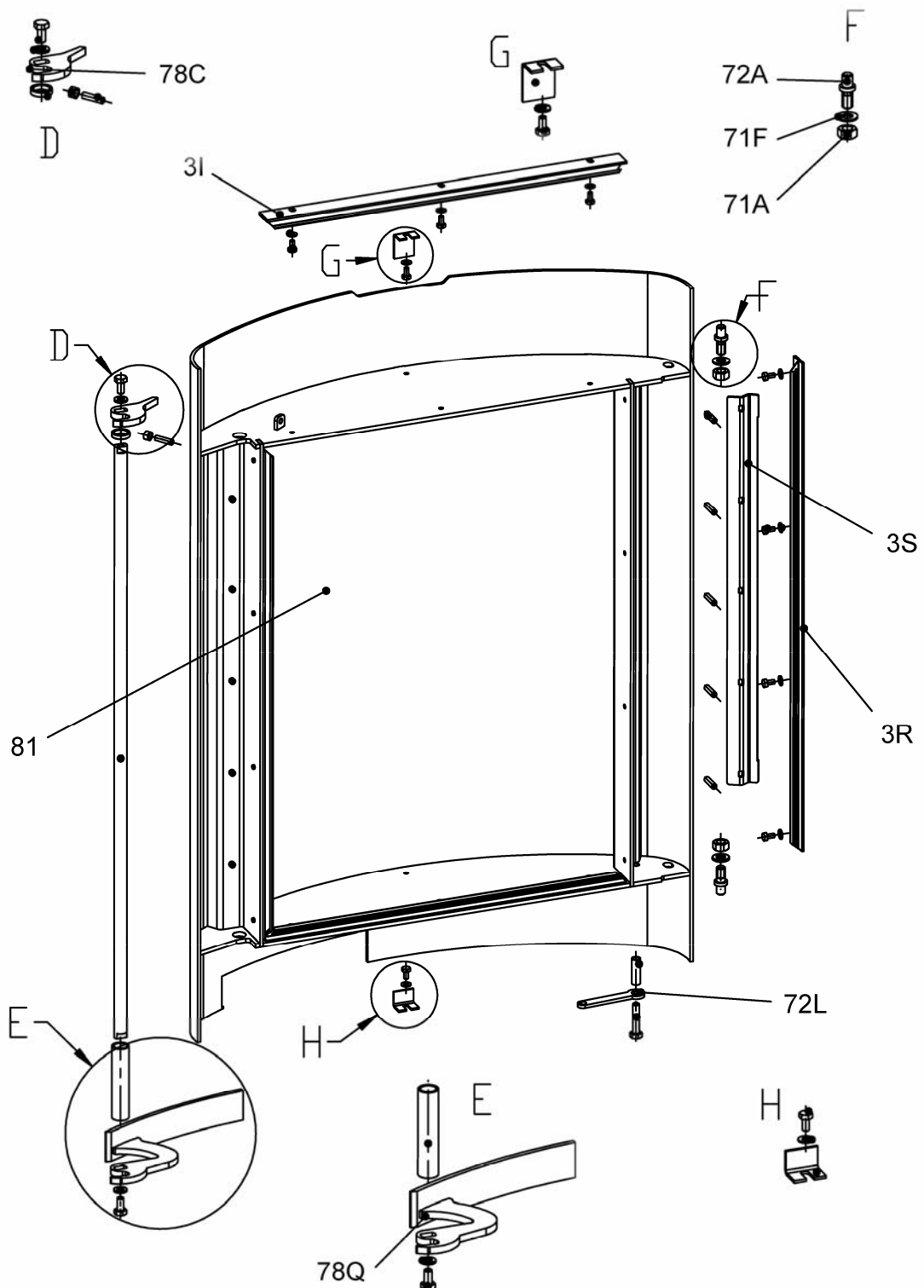
Telefon 0 29 62 / 8 05-0

Telefax 0 29 62 / 80 51 80

Produktgruppe 23

Antuco

Typ-Nr.	23/5461	schwarz, Seitenwände Stahlblech schwarz
	23/5463	schwarz, Verkleidung Naturstein
	23/5464	schwarz, Verkleidung Sandstein Rainbow
	23/5465	schwarz, Verkleidung Marmor Ruivina



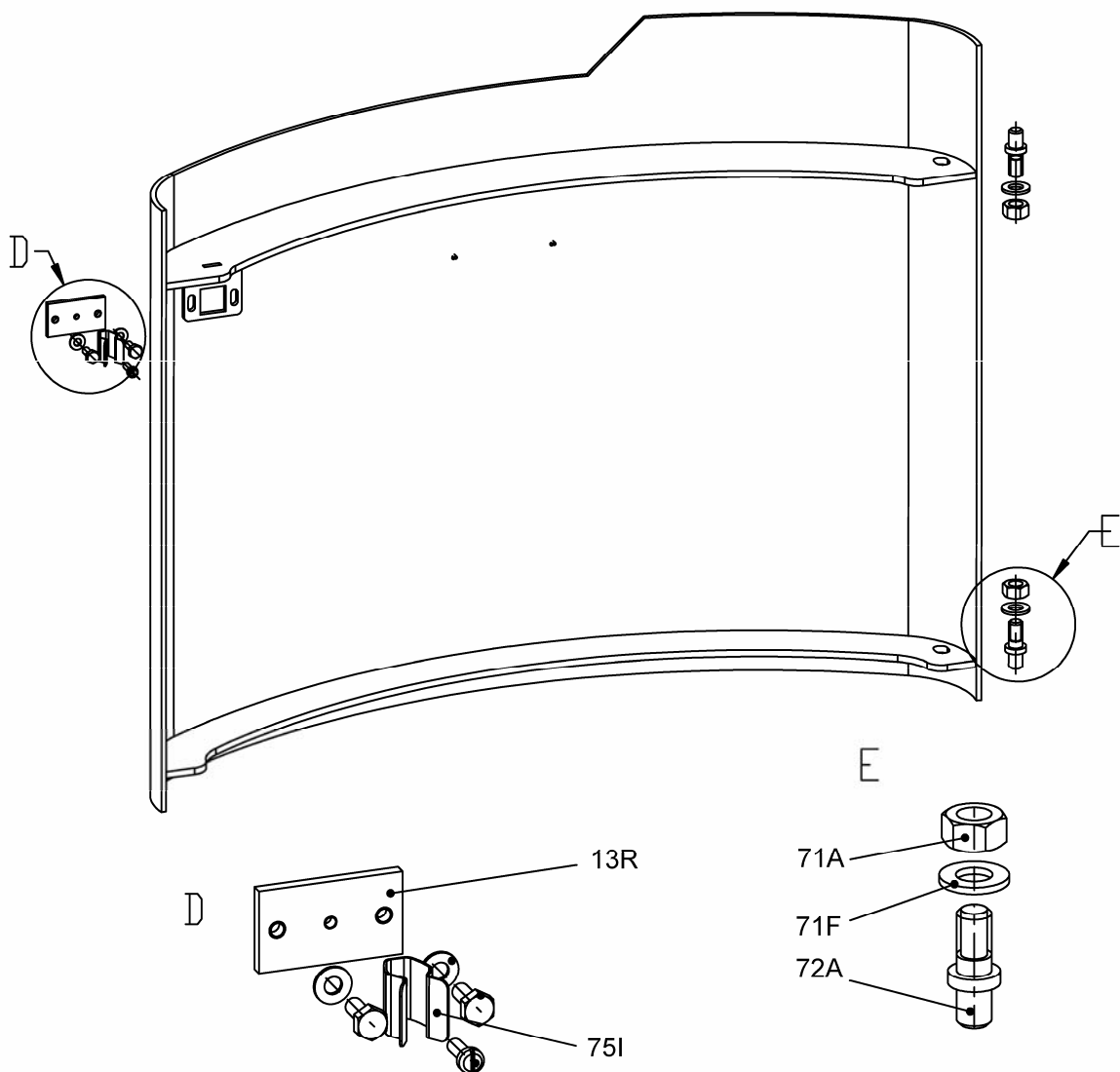
Ersatzteilliste 2347

Blatt 8 von 12
26.10.2009

Olsberg Hermann Everken GmbH
Hüttenstraße 38
59939 Olsberg
Telefon 0 29 62 / 8 05-0
Telefax 0 29 62 / 80 51 80

Produktgruppe 23	Antuco
-------------------------	---------------

Typ-Nr.	23/5461	schwarz, Seitenwände Stahlblech schwarz
	23/5463	schwarz, Verkleidung Naturstein
	23/5464	schwarz, Verkleidung Sandstein Rainbow
	23/5465	schwarz, Verkleidung Marmor Ruivina



Ersatzteilliste Antuco 23/546x



Olsberg Hermann Everken GmbH
 Hüttenstraße 38
 59939 Olsberg
 Telefon 0 29 62/8 05-0
 Telefax 0 29 62/80 51 80

Allgemeine Ersatzteilliste für das Grundgerät in schwarz

mit Natursteinverkleidung.

Bei der Bestellung bitte unbedingt die Ausführung angeben.

Korpusfarbe: _____ Firmenname: _____

Keramikverkleidung: _____ Postleitzahl/Ort: _____

Steinverkleidung: _____ Bemerkungen: _____

Pos	Komponente	Bezeichnung-1	Bezeichnung-2	Menge	PS	Bestellung
71A	71/8116.0081	6kt-Mutter M 8-8 Zn ISO 4032	Überzug:Zn 5 blau-chromatier	1	12	
71C	71/0605.0101	6ktShr M 5x 10-8.8-Zn ISO 4017	Überzug:Zn 5 blau-chromatiert	2		
01N	23/5461.2410	Abdeckplatte 536x31x417	schwarz BNr 077B 0600 001	1	E9	
10V	23/5463.4061	Abdeckung Naturstein Rainbow	für Antuco	1	G2	
01B	23/3381.1601	Abgasstutzen d=150	gr la BNr 4901 000 008 23	1	E1	
04D	23/5461.1565	Abschirmblech 430x208,6x20,3	BNr 077A 0000 111	1	D5	
04C	23/5461.1561	Aschekasten 290x260x86	schwarz BNr 077B 0400 001	1	E4	
12F	23/3381.0010	Bediengriff 'Kalte Hand' 200lg	Edelstahl BNr 003A 0000 031	1	D1	
03R	23/5461.1577	Dicht.leiste r/l 20x11,6x496	BNr 077A 0340 001	2		
03I	23/5461.1578	Dicht.leiste u/o 20x11,6x362	BNr 077A 0330 001	2		
60Q	75/1923.0821	Dichtung-Textilglasband 8x2	FD5001C	2	C4	
01W	23/3581.2401	Einlagendeckel oben d=168x4	f. Abdeckpl BNr 008A 0000 111	1	C5	
75	23/4961.1506	Feder D=10 82lg	BNr 027A 1400 021	1	B5	
72L	23/5461.1579	Federzugstange 16x3x68	BNr 077B 0000 071	1		
99A	78/4921.0604	Firmenzeichen OLSBERG 72 lang	silber, Stiftabstand 60 mm	1	C2	
03	23/5461.1570	Fülltür 500x119,8x685 gebogen	schwarz BNr 077B 0300 001	1	H3	
78Q	23/5461.1590	Fülltürgriff 198x76x30	verchromt BNr 077B 0320 002	1	E2	
81	41/1381.2000	Glas 394,4x52,7x486 gebogen	BNr 741 030 041	1	G5	
03S	23/5461.1576	Glashalter r/l 30x6,5x394	BNr 077A 0300 021	2		
60L	75/1903.0123	Glasstrick-Rundschnur 12mm sw	FD3237W	3	C2	
72C	23/5461.1580	Haltebügel 20x16x69	BNr 077A 0000 071	1		
78D	23/3081.1502	Knopf d=12x15	BNr 001A 0000 271	1	D1	
13B	23/5461.1566	Primärluftblech 100x2x80	BNr 032A 0000 081	1		
12C	23/5461.1564	Primärluftschieber 40x310x45,2	schwarz BNr 077B 0000 031	1	D0	
72B	23/5461.1581	Rohr D6/d4,3x22	BNr 042A 0000 071	1		
31C	23/4081.1202	Rost d164x30 GG-15	BNr 010A 0000 231	1	E0	
31A	23/4081.1201	Rostlager 212x33x340	GG-15 BNr 010A 0000 221	1	E5	
07	23/5461.2310	Rückwand kpl 446x25x1092	schwarz BNr 077B 0000 051	1	F1	
35	23/5461.1255	Rückwandstein 219x30x450	BNr 026A 2010 081	1	E0	
12D	23/5461.1203	Rüttelstange 100x139,5x42,5	BNr 077A 0000 041	1		
05F	23/5464.3310	Sandstein-Seitenteil kpl l/r	Rainbow	2	H0	
79C	23/5461.1571	Scharnier oben 104x26x36,7	BNr 077A 0000 051	1	D2	
79B	23/5461.1563	Scharnier oben 67x56x36,7	Holzftür BNr 077A 0000 091	1	C4	
79A	23/5461.1562	Scharnier unten 67x56x36,7	Holzftür BNr 077A 0000 081	1	C4	
72A	23/5461.1567	Scharnierbolzen D8/12x28	BNr 062A 0300 051	1	D5	
79D	23/5461.1572	Scharnierhalter 71x275x26	BNr 077B 0000 061	1	D5	
71F	71/8411.0841	Scheibe 8 - St Zn ISO 7089	Überzug:Zn 5 blau-chromatiert	1		
08A	23/4661.1101	Schutzkappe Boden 20x20x20	Kunststoff BNr 106A 0000 151	1	B3	
36C	23/5461.1253	Seitenstein hi li 116x30x488	BNr 026A 2010 041	1	D8	
36D	23/5461.1254	Seitenstein hi re 116x30x488	BNr 026A 2010 051	1	D8	
36A	23/5461.1251	Seitenstein links 156x30x500	BNr 026A 2010 061	1	E0	
36B	23/5461.1252	Seitenstein rechts 156x30x500	BNr 026A 2010 071	1	E0	
13A	23/5461.1574	Sekundärluftblech 384,1x45x27	BNr 077B 0000 011	1	D5	
12B	23/5461.1573	Sekundärluftschieber	30x188,7x18 BNr 077B 0000 021	1	D0	
02D	23/5461.1560	Tür Holzfach 500x120,8x402	schwarz BNr 077B 0900 001	1	F6	
37A	23/5461.1257	Umlenkblech 250x146x105	BNr 077B 0000 041	1	E1	
37	23/5461.1256	Umlenkstein 385x180x20	gewellt BNr 026A 2010 102	1	D9	
72I	23/5461.1568	Verschlußbolzen D6x28	f.Holzft-Tür BNr 001A 0000 491	1		
01X	23/3381.1602	Verschlußdeckel d=159x4	BNr 4901 000025 24	1	C5	
07A	23/5461.2301	Verschlußdeckel Rückw. d=190	schwarz BNr 008A 0000 171	1		
75I	23/3681.2305	Verschlußfeder 10x15x18	f Holzft-Tür BNr 001A 0000 481	1	B5	
78C	23/5461.1575	Verschlußshaken 57,5x6x41,4	BNr 077B 0300 031	1		
13R	23/3681.2306	Verschlußplatte 3x16x35	f Holzft-Tür BNr 016A 0200 011	1	C2	
71B	71/0804.0301	ZylShr M 4x 30-8.8 Zn ISO 4762	Überzug:Zn 5 blau-chromatiert	1	00	