

**Ersatzteilliste 2339**

Blatt 1 von 6

25.03.2009

Olsberg Hermann Everken GmbH

Hüttenstraße 38

59939 Olsberg

Telefon 0 29 62 / 8 05-0

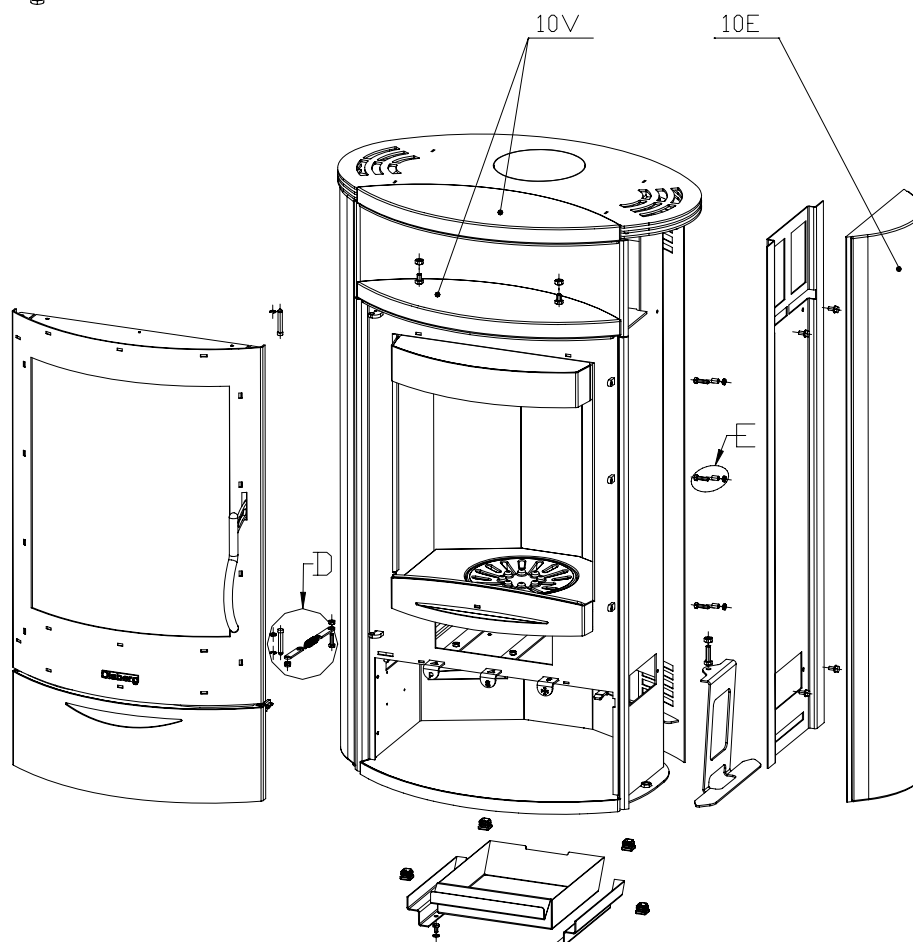
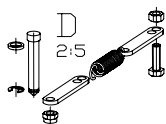
Telefax 0 29 62 / 80 51 80

**Produktgruppe 23****Fantale**

<b>Typ-Nr.</b>	23/4763	gußgrau, Verkleidung Naturstein
	23/4764	gußgrau, Verkleidung Keramik apricot
	23/4765	gußgrau, Verkleidung Keramik schiefer
	23/4768	gußgrau, Verkleidung Keramik ahorn

dargestellt: Fantale mit Natursteinverkleidung

Nicht positioniert: 3H, 60L



**Ersatzteilliste 2339**

Blatt 2 von 6

25.03.2009

Olsberg Hermann Everken GmbH

Hüttenstraße 38

59939 Olsberg

Telefon 0 29 62 / 8 05-0

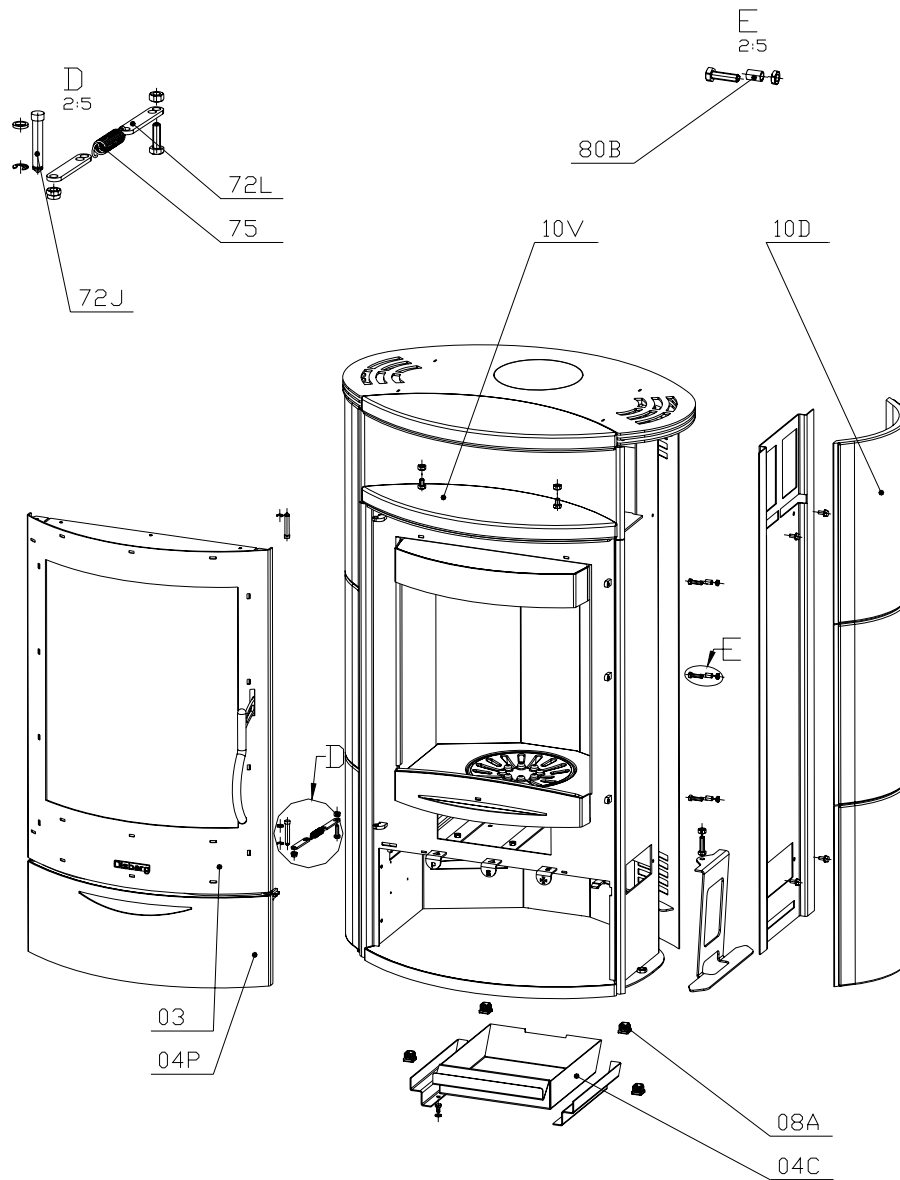
Telefax 0 29 62 / 80 51 80

**Produktgruppe 23****Fantale**

<b>Typ-Nr.</b>	23/4763	gußgrau, Verkleidung Naturstein
	23/4764	gußgrau, Verkleidung Keramik apricot
	23/4765	gußgrau, Verkleidung Keramik schiefer
	23/4768	gußgrau, Verkleidung Keramik ahorn

dargestellt: Fantale mit Keramikverkleidung

Nicht positioniert: 60L



**Ersatzteilliste 2339**

Blatt 3 von 6

25.03.2009

Olsberg Hermann Everken GmbH

Hüttenstraße 38

59939 Olsberg

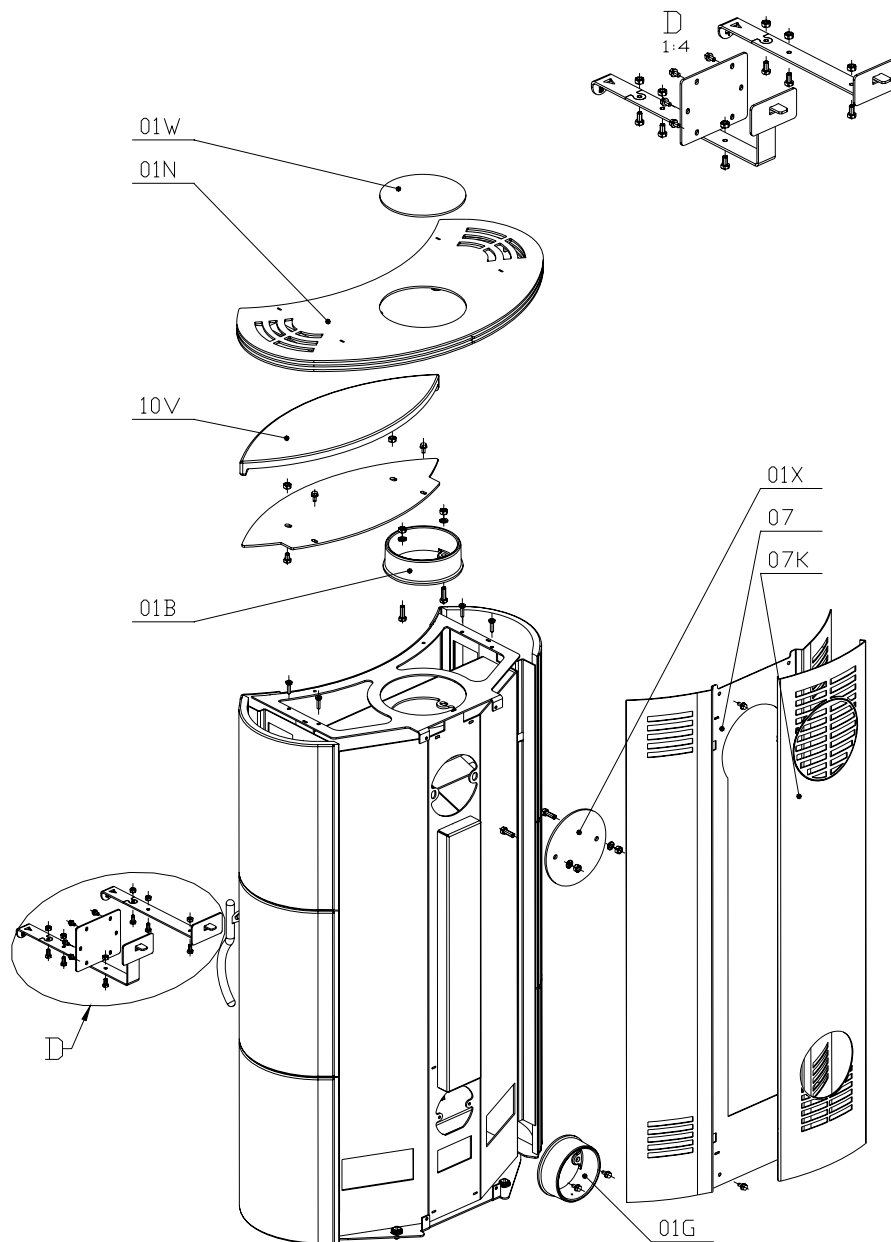
Telefon 0 29 62 / 8 05-0

Telefax 0 29 62 / 80 51 80

**Produktgruppe 23**

**Fantale**

<b>Typ-Nr.</b>	23/4763	gußgrau, Verkleidung Naturstein
	23/4764	gußgrau, Verkleidung Keramik apricot
	23/4765	gußgrau, Verkleidung Keramik schiefer
	23/4768	gußgrau, Verkleidung Keramik ahorn



**Ersatzteilliste 2339**

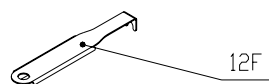
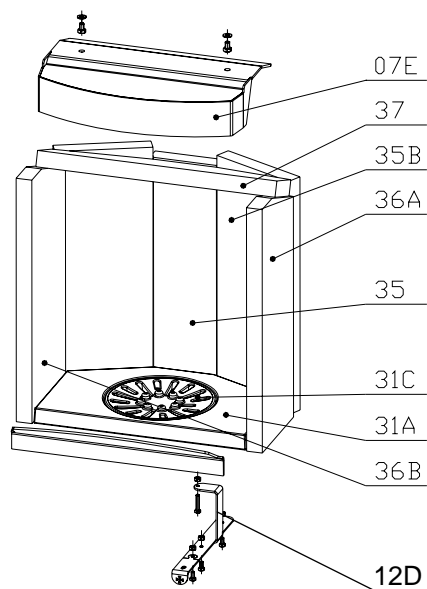
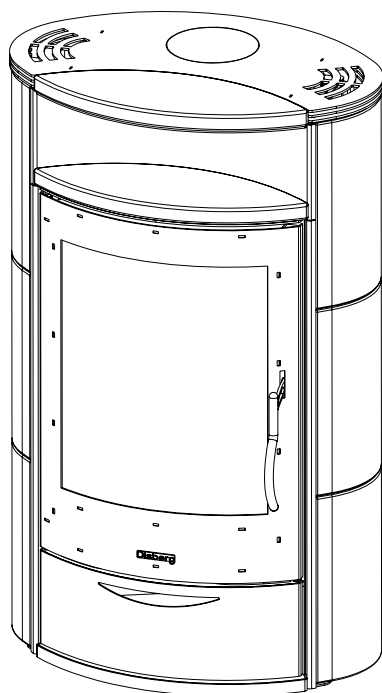
Blatt 4 von 6

25.03.2009

Olsberg Hermann Everken GmbH  
Hüttenstraße 38  
59939 Olsberg  
Telefon 0 29 62/8 05-0  
Telefax 0 29 62/80 51 80

**Produktgruppe 23****Fantale**

<b>Typ-Nr.</b>	23/4763	gußgrau, Verkleidung Naturstein
	23/4764	gußgrau, Verkleidung Keramik apricot
	23/4765	gußgrau, Verkleidung Keramik schiefer
	23/4768	gußgrau, Verkleidung Keramik ahorn



**Ersatzteilliste 2339**

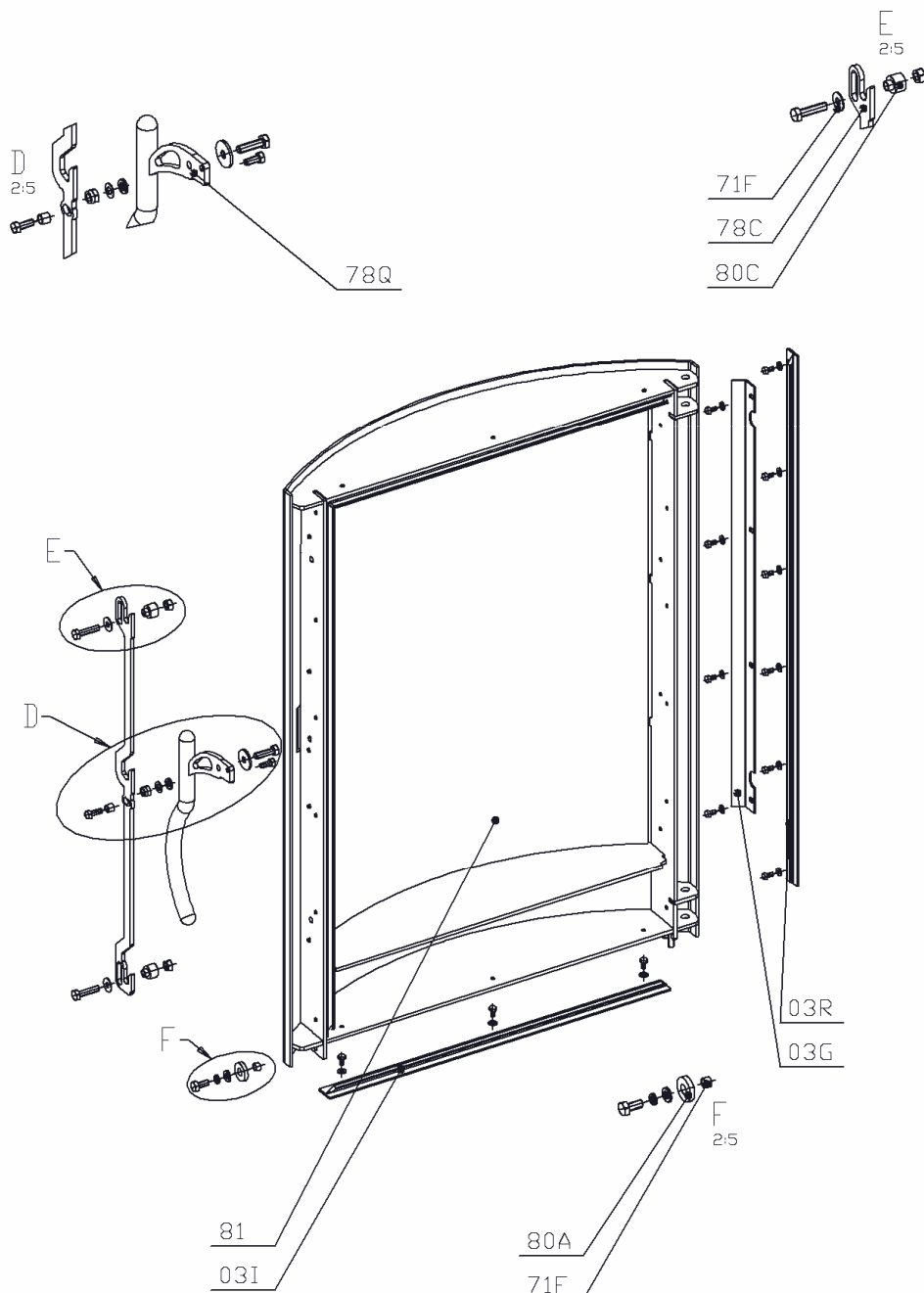
Blatt 5 von 6

25.03.2009

Olsberg Hermann Everken GmbH  
 Hüttenstraße 38  
 59939 Olsberg  
 Telefon 0 29 62 / 8 05-0  
 Telefax 0 29 62 / 80 51 80

<b>Produktgruppe 23</b>	<b>Fantale</b>
-------------------------	----------------

- |                |         |                                       |
|----------------|---------|---------------------------------------|
| <b>Typ-Nr.</b> | 23/4763 | gußgrau, Verkleidung Naturstein       |
|                | 23/4764 | gußgrau, Verkleidung Keramik apricot  |
|                | 23/4765 | gußgrau, Verkleidung Keramik schiefer |
|                | 23/4768 | gußgrau, Verkleidung Keramik ahorn    |



**Ersatzteilliste 2339**

Blatt 6 von 6

25.03.2009

Olsberg Hermann Everken GmbH

Hüttenstraße 38

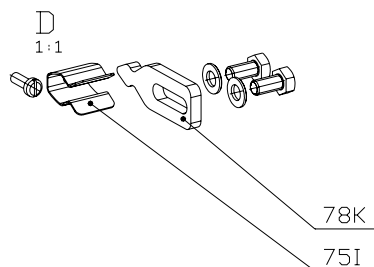
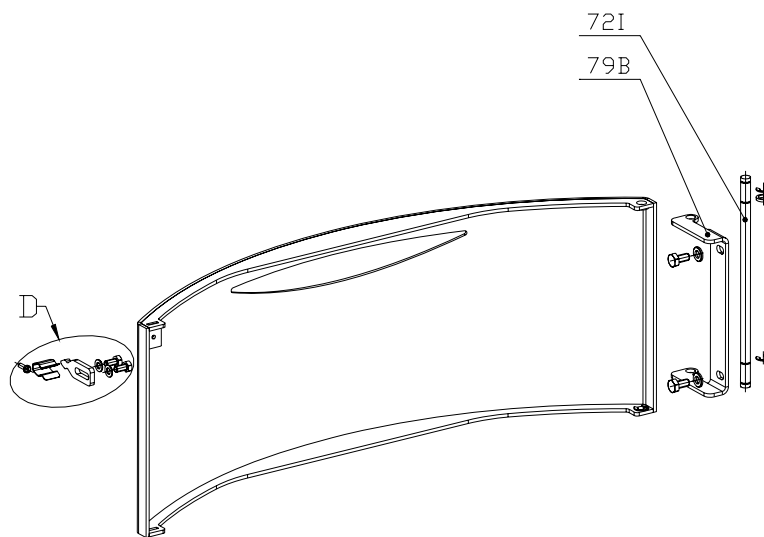
59939 Olsberg

Telefon 0 29 62/8 05-0

Telefax 0 29 62/80 51 80

**Produktgruppe 23****Fantale**

<b>Typ-Nr.</b>	23/4763	gußgrau, Verkleidung Naturstein
	23/4764	gußgrau, Verkleidung Keramik apricot
	23/4765	gußgrau, Verkleidung Keramik schiefer
	23/4768	gußgrau, Verkleidung Keramik ahorn



# Ersatzteilliste Fantale 23/476x

Olsberg Hermann Everken GmbH  
 Hüttenstraße 38  
 59939 Olsberg  
 Telefon 0 29 62/8 05-0  
 Telefax 0 29 62/80 51 80

Allgemeine Ersatzteilliste für das Grundgerät in gussgrau

mit Natursteinverkleidung.

Bei der Bestellung bitte unbedingt die Ausführung angeben.

Korpusfarbe: \_\_\_\_\_ Firmenname: \_\_\_\_\_

Keramikverkleidung: \_\_\_\_\_ Postleitzahl/Ort: \_\_\_\_\_

Steinverkleidung: \_\_\_\_\_ Bemerkungen: \_\_\_\_\_

Pos	Komponente	Bezeichnung-1	Bezeichnung-2	Menge	PS	Bestellung
01N	23/4761.2410	Abdeckplatte 383x701,8 gußgrau	BNr 044B 0900 001	1	F5	
01B	23/3381.1601	Abgasstutzen d=150	gr la BNr 4901 000 008 23	1	E1	
07E	23/4661.1201	Abschirmbl Feuerraum gr lack	80x251x388 BNr 044A 0130 001	1	E8	
04C	23/4661.1561	Aschekasten 61x230x285,6	gr lack BNr 044A 0000 121	1	E1	
12F	23/3381.0010	Bediengriff 'Kalte Hand' 200lg	Edelstahl BNr 003A 0000 031	1	D1	
03R	23/4661.1573	Dichtungsleiste l/r 12x20x647	gr lack BNr 044A 0330 001	2	E0	
03I	23/4381.1574	Dichtungsleiste o/u 12x20x418	gr lack BNr 023A 0340 001	2	D7	
80C	23/3481.1506	Distanzring D14x14 Stahl sw la	BNr 625A 0300 051	2	C5	
80B	23/4661.1578	Distanzring D8x1-12lg Stahl	BNr 031 039 021	6	B5	
71F	23/3021.1578	Distanzring Verschußl D8x5	sw la BNr 001A 0300 181	1	C2	
01W	23/3581.2401	Einlagedeckel oben d=168x4	f. Abdeckpl BNr 008A 0000 111	1	C5	
10V	23/4663.3061	Einleger Naturstein 32x187x528	BNr 044B 9200 021	2	F2	
75	23/4661.1505	Feder D=12	BNr 006A 0000 101	1	B5	
72L	23/3381.1503	Federzugstange 3x12x62 gr la	BNr 009A 0000 301	2	C0	
03	23/4661.1570	Fülltür kpl 501x696 gebogen	gr lack BNr 044A 0300 001	1	H6	
78Q	23/4381.1590	Fülltürgriff d16x124x157,5	verchromt BNr 023C 0360 001	1	E7	
81	23/4381.2000	Glaskeramik 420x550x4 R420	BoMa 420 BNr 023A 0300 011	1	G5	
60L	75/1903.0123	Glasstrick-Rundschnur 12mm sw	FD3237W	1	C2	
10E	23/4863.3301	Naturstein-Seitenteil li/re	83x266x1105 BNr 044B 9200 011	2	G4	
31C	23/3381.1202	Rost D204x30 sw la	BNr 231 000 021	1	E4	
31A	23/4381.1201	Rostlager 33x257,8x407,8	GG-15 BNr 023A 2000 061	1	E9	
07K	23/4761.2301	Rückw.-Abdeckblech 273,8x1112	gr lack BNr 044B 0000 701	1		
07	23/4861.2302	Rückwand 86,9x546,7x1112	gr lack BNr 044B 0140 001	1	F4	
35B	23/4661.1254	Rückwandstein l/r 30x180x460	BNr 044A 2000 041	2	D8	
35	23/4661.1253	Rückwandstein mitte 30x135x440	BNr 044A 2000 031	1	D7	
12D	23/4661.1202	Rüttelstange kpl	BNr.044A0000151	1	D5	
72J	23/3021.1501	Scharnierbolzen D10x50	BNr 001A 0000 111	2	D5	
72I	23/4661.1563	Scharnierbolzen f.Holzfactür	D8x183 BNr 044A 0200 021	1	D1	
79B	23/4661.1562	Scharnierkonsole 23,7x58x137,5	Holzftür gr BNr 044A 0200 012	1	C8	
80A	23/4381.1571	Scheibe d20x4	BNr 020A 0300 131	1	B6	
71F	23/3381.1580	Scheibe Verschußl D15x0,8	Edelstahl BNr 031 030 031	2	B5	
03G	23/4381.1579	Scheibenhalt.l 25,6x14x520 gr	ohne Aussp. BNr 023A 0300 021	1		
03H	23/4381.1572	Scheibenhalter l/r 25,6x14x520	gr lack BNr 023A 0300 021	2	C6	
08A	23/4661.1101	Schutzkappe Boden 20x20x20	Kunststoff BNr 106A 0000 151	4	B3	
36B	23/4661.1251	Seitenstein links 30x194x480	BNr 044A 2000 011	1	D9	
36A	23/4661.1252	Seitenstein rechts 30x194x480	BNr 044A 2000 021	1	D9	
04P	23/4661.1560	Tür f. Holzlagerf. 138x183x501	gr lack BNr 044A 0200 001	1	F2	
78K	23/4661.1564	Türschließer f. Holzlagerfach	15x4x43,3 gr BNr 044A 0200 031	1	B2	
37	23/4661.1255	Umlenkstein 30x170x460	BNr 044A 2000 051	1	D9	
01G	23/3381.1301	Verbrennungsluftstutzen d=120	gr la BNr 481 000 081	1	D9	
01X	23/3381.1602	Verschußdeckel d=159x4	BNr 4901 000025 24	1	C5	
75I	23/3681.2305	Verschußfeder 10x15x18	f Holzf-Tür BNr 001A 0000 481	1	B5	
78C	23/3021.1577	Verschußleiste 4x31x475	sw la BNr 001A 0300 192	1	D1	