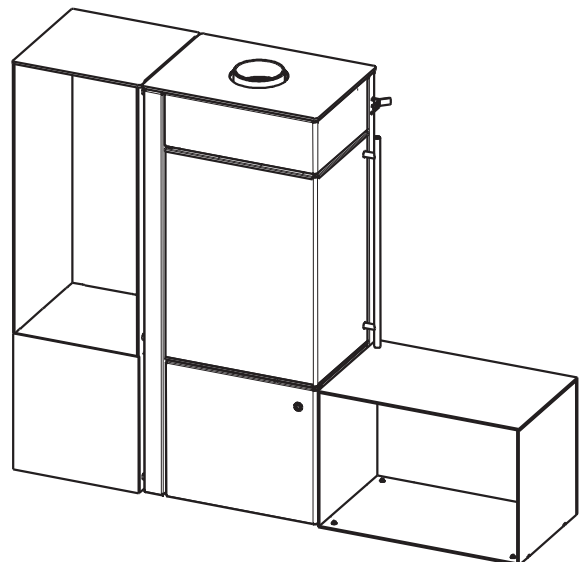
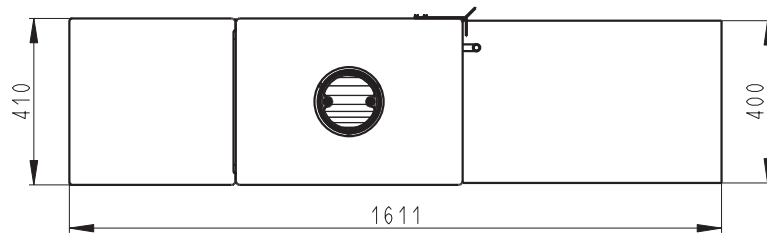
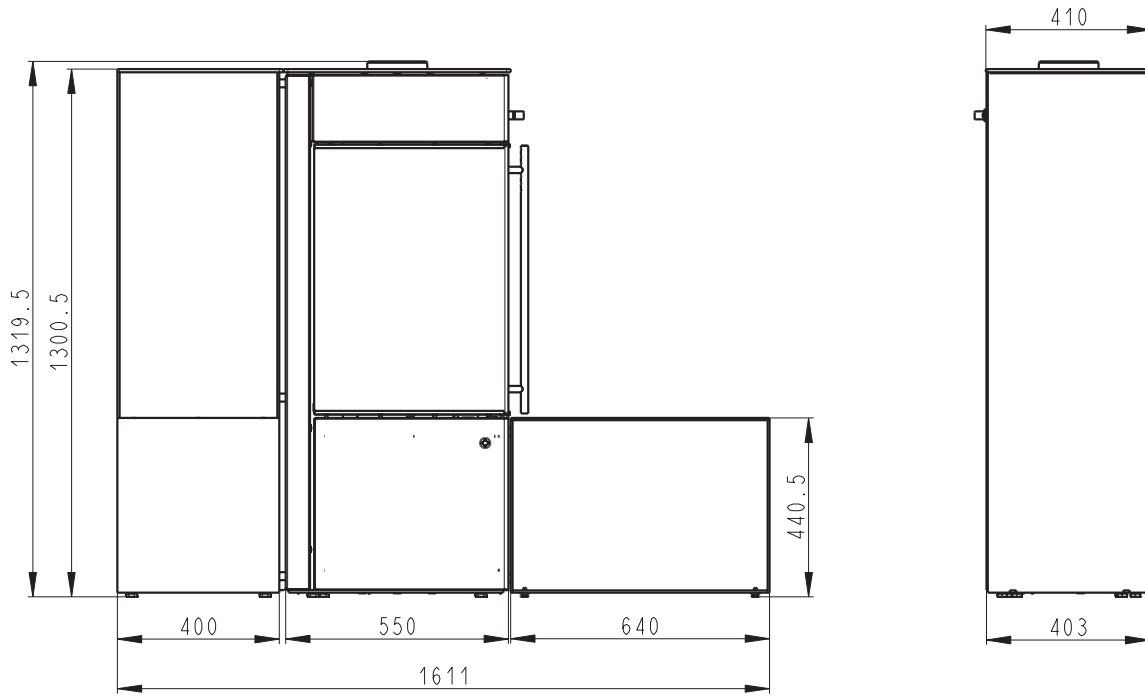


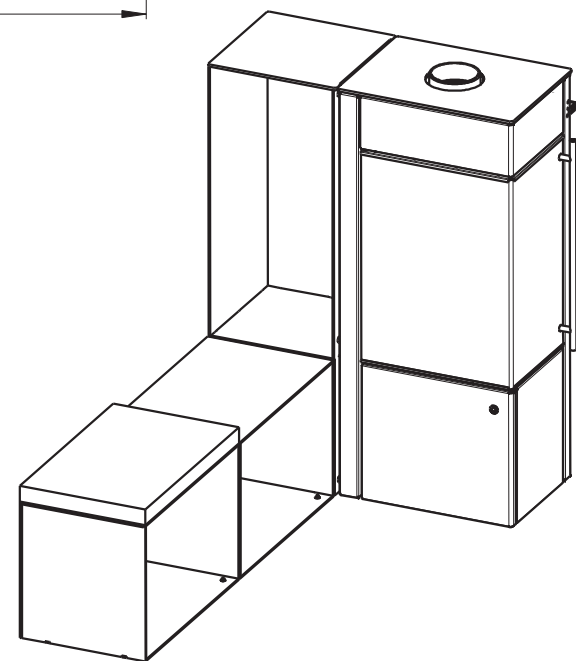
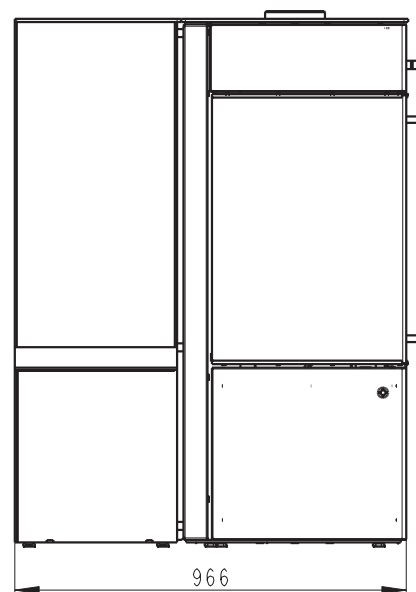
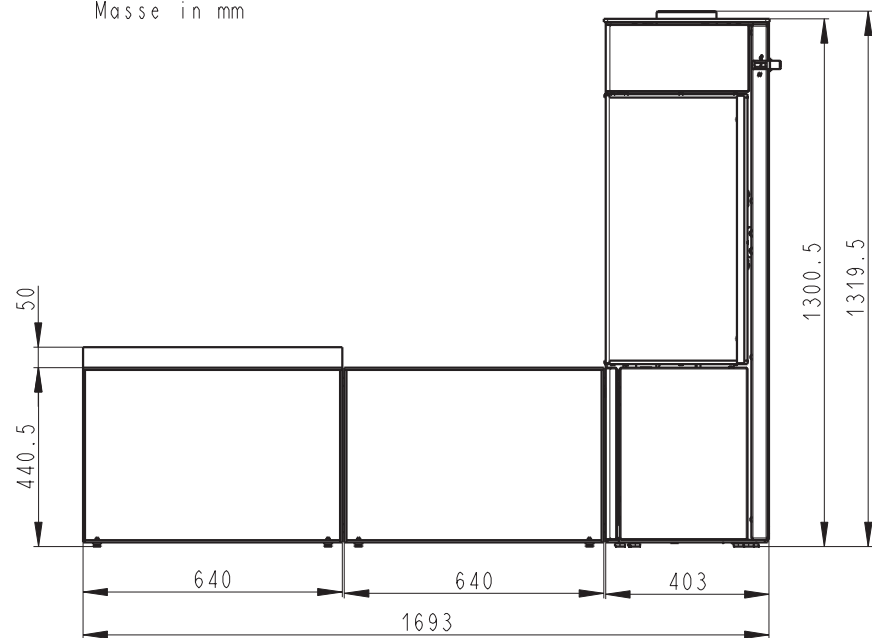
# IRIGA - G+R

Masse in mm

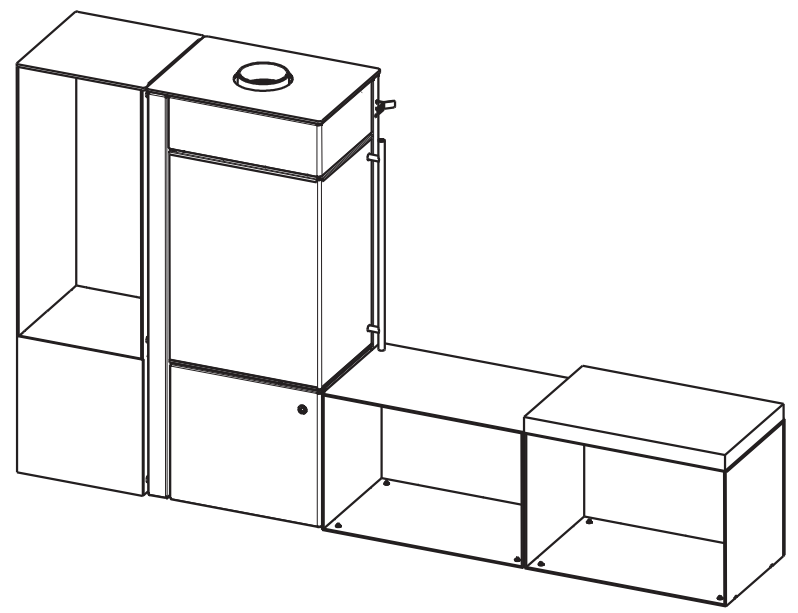
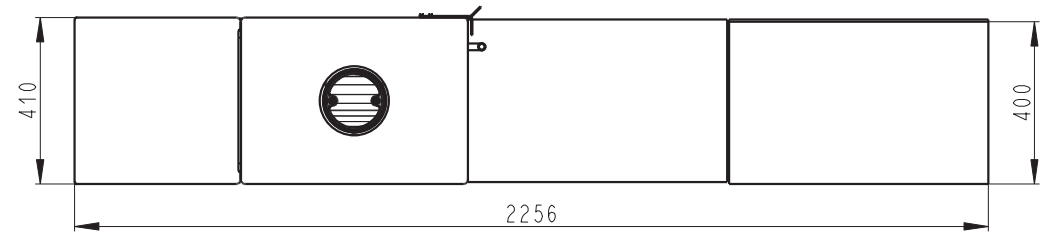
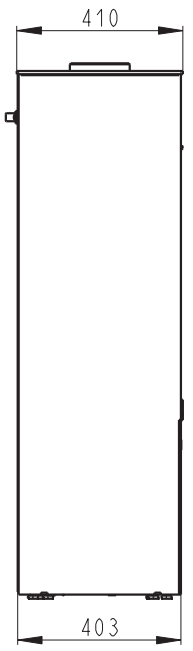
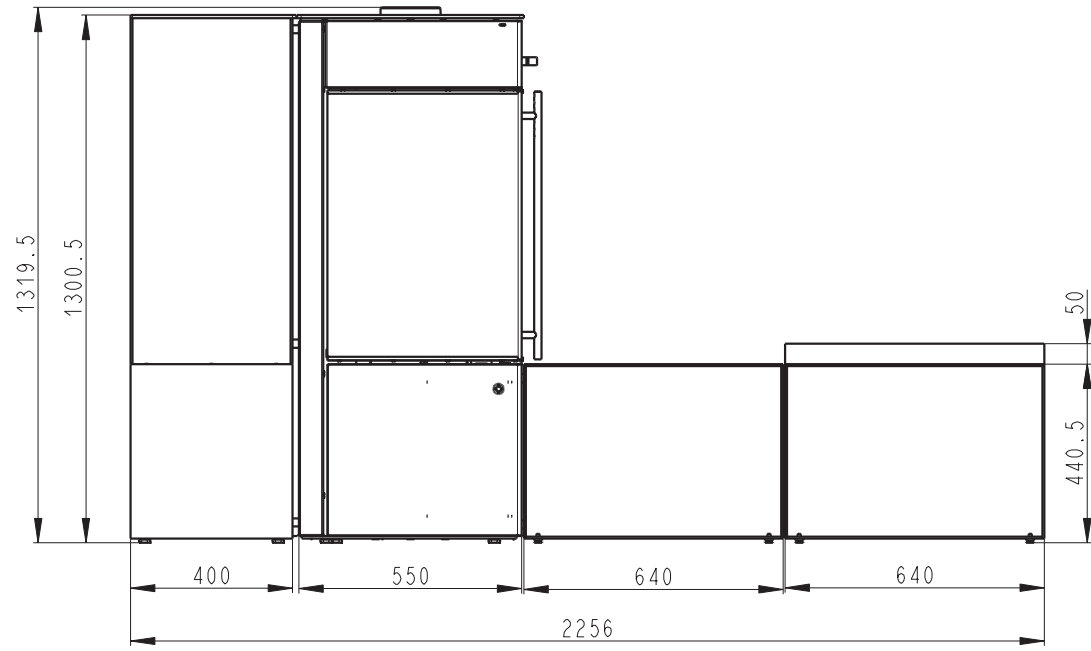


# IRIGA - G+L+L

Masse in mm

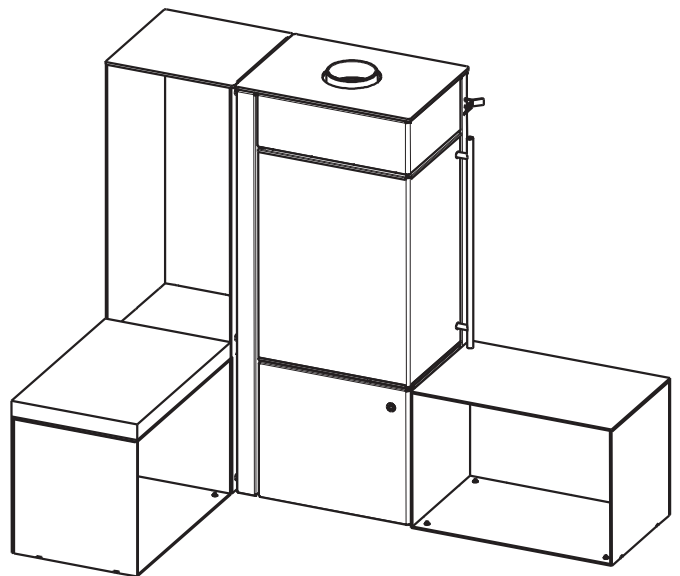
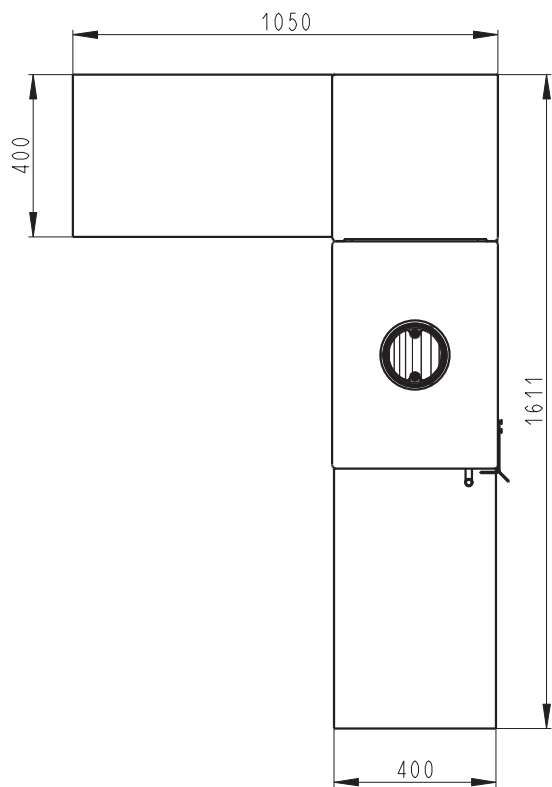
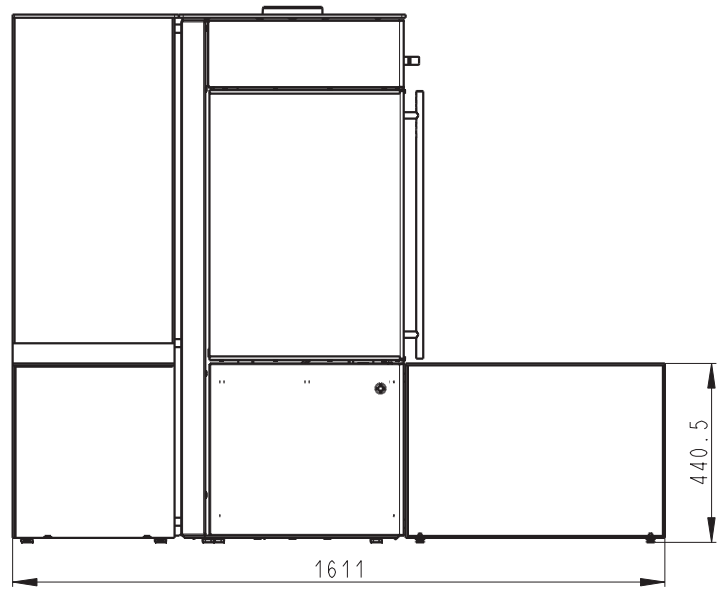
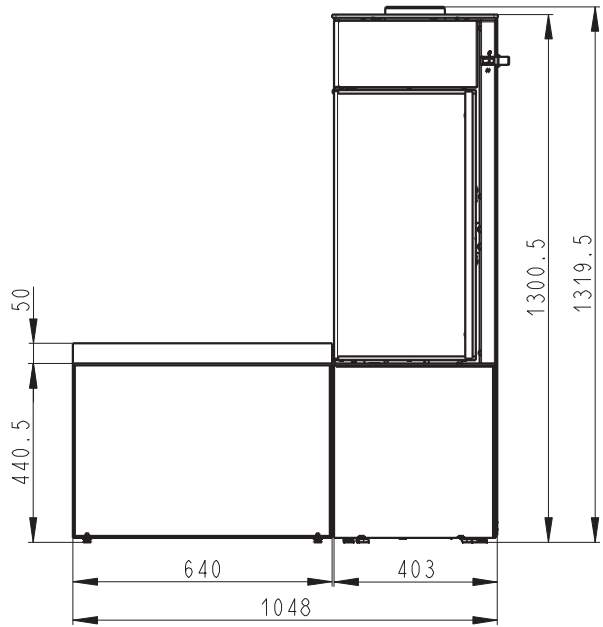


IRIGA - G+R+R  
Masse in mm



# IRIGA - G+L+R

Masse in mm



IRIGA - G  
Masse in mm

