

Ersatzteilliste 2357

Blatt 1 von 9
18.11.2013

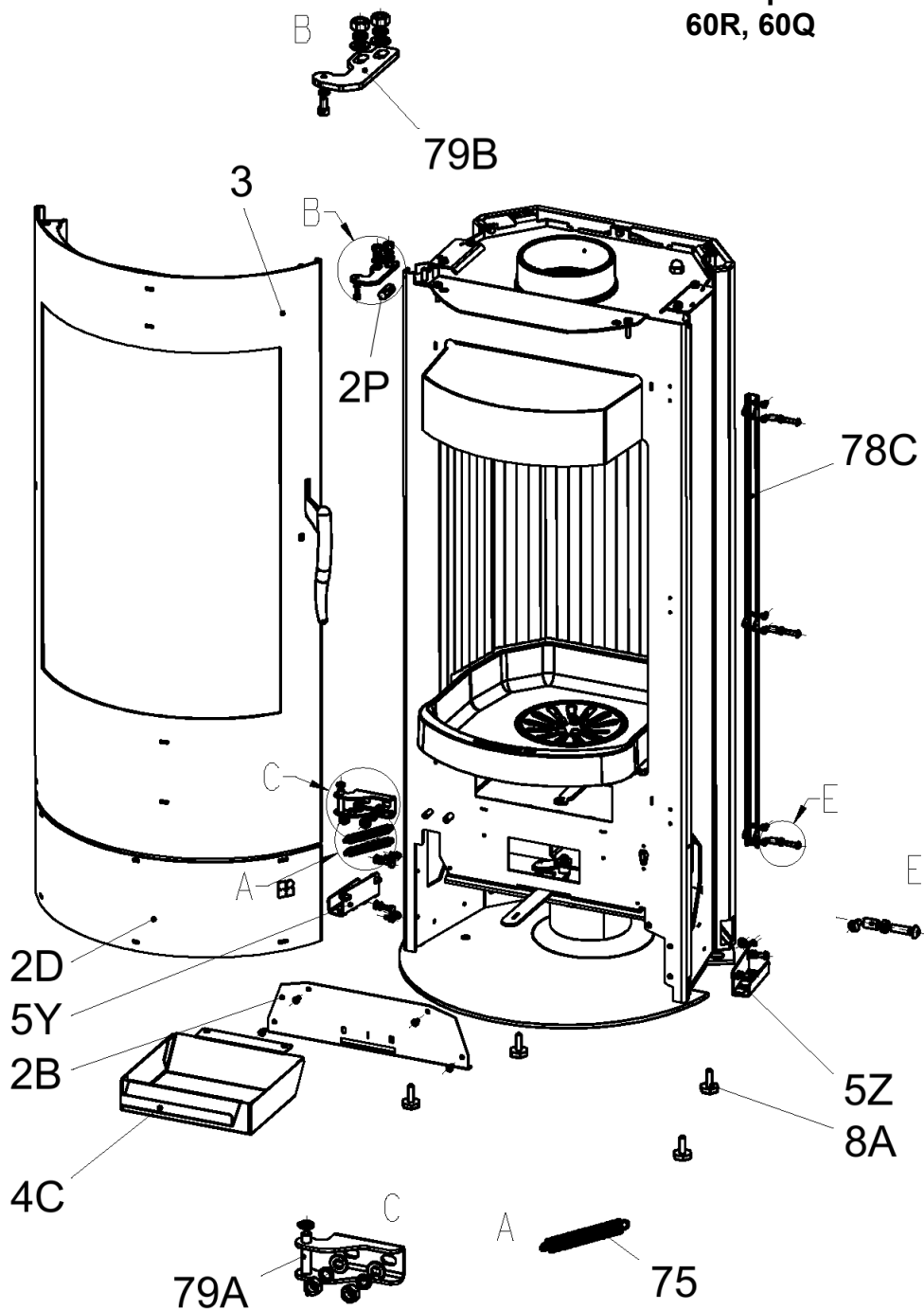
Olsberg Hermann Everken GmbH
Hüttenstraße 38
59939 Olsberg
Telefon 0 29 62 / 8 05-0
Telefax 0 29 62 / 80 51 80

Produktgruppe 23

Purico

Typ-Nr.	23/5961	Stahlblechseiten schwarz
	23/5963	Natursteinverkleidung Serpentin
	23/5964	Verkleidung Sandstone
	23/5968	Keramikverkleidung ahorn
	23/5969	Keramikverkleidung chocolate-brown

nicht positioniert:
60R, 60Q



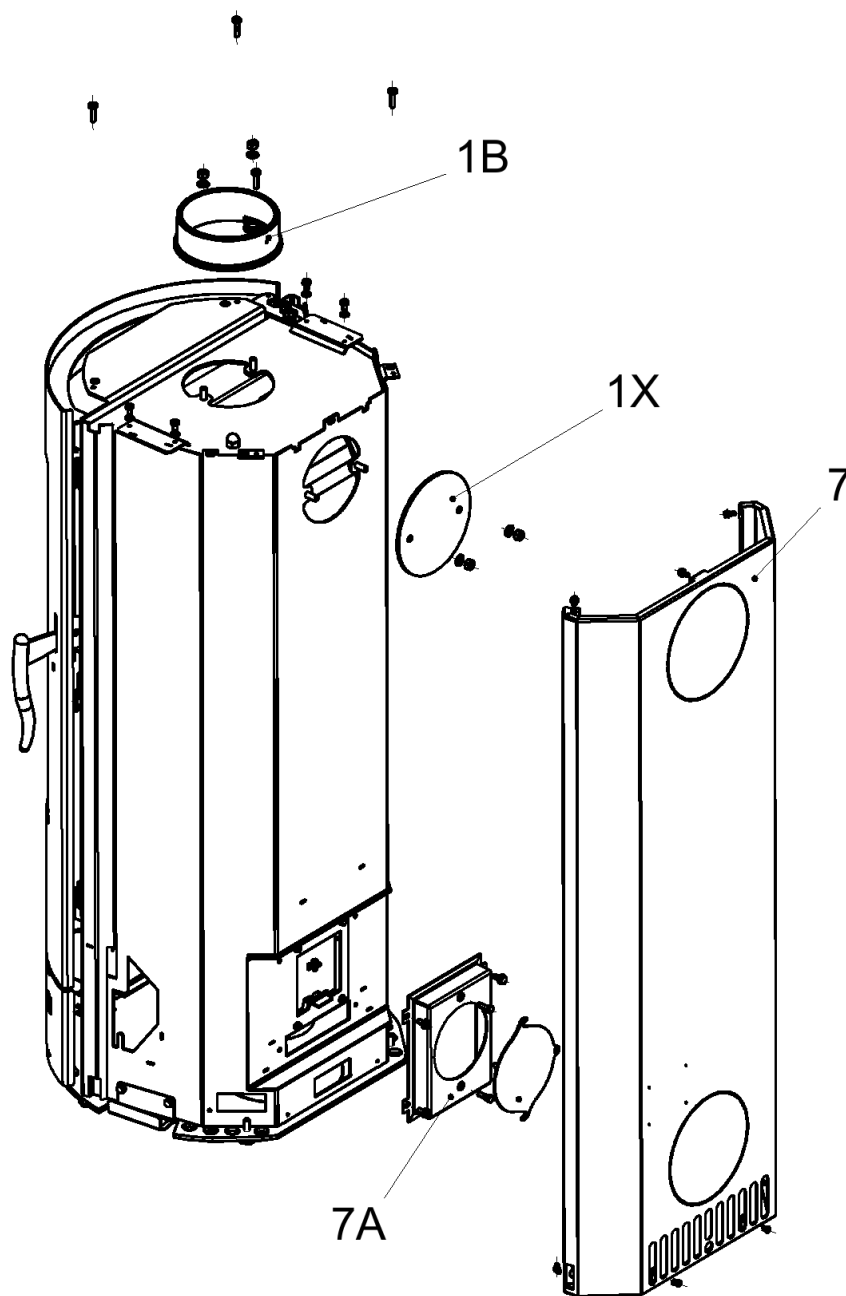
Ersatzteilliste 2357

Blatt 2 von 9
18.11.2013

Olsberg Hermann Everken GmbH
Hüttenstraße 38
59939 Olsberg
Telefon 0 29 62 / 8 05-0
Telefax 0 29 62 / 80 51 80

Produktgruppe 23**Purico**

Typ-Nr.	23/5961	Stahlblechseiten schwarz
	23/5963	Natursteinverkleidung Serpentin
	23/5964	Verkleidung Sandstone
	23/5968	Keramikverkleidung ahorn
	23/5969	Keramikverkleidung chocolate-brown



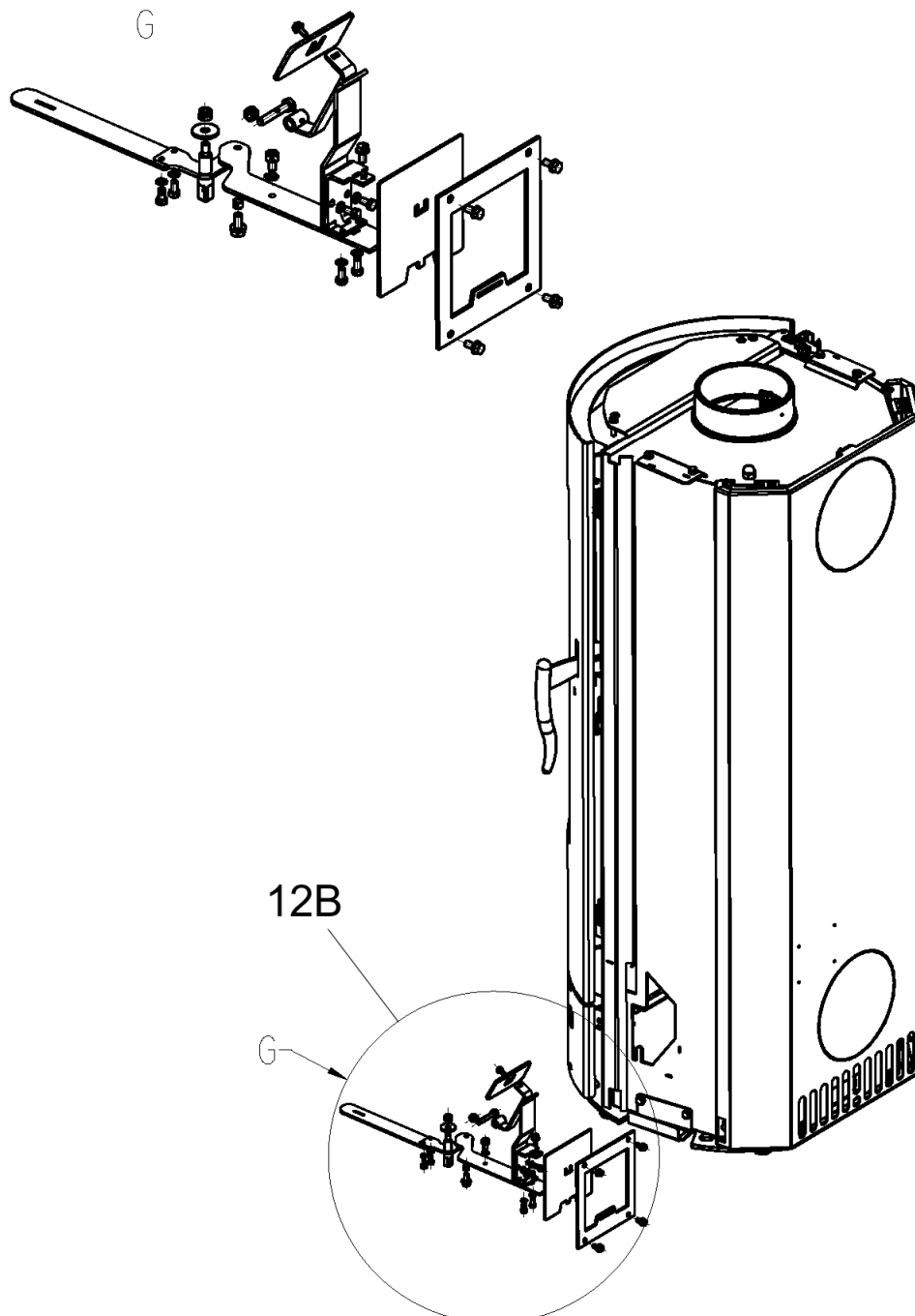
Ersatzteilliste 2357

Blatt 3 von 9
18.11.2013

Olsberg Hermann Everken GmbH
Hüttenstraße 38
59939 Olsberg
Telefon 0 29 62 / 8 05-0
Telefax 0 29 62 / 80 51 80

Produktgruppe 23**Purico**

Typ-Nr.	23/5961	Stahlblechseiten schwarz
	23/5963	Natursteinverkleidung Serpentin
	23/5964	Verkleidung Sandstone
	23/5968	Keramikverkleidung ahorn
	23/5969	Keramikverkleidung chocolate-brown



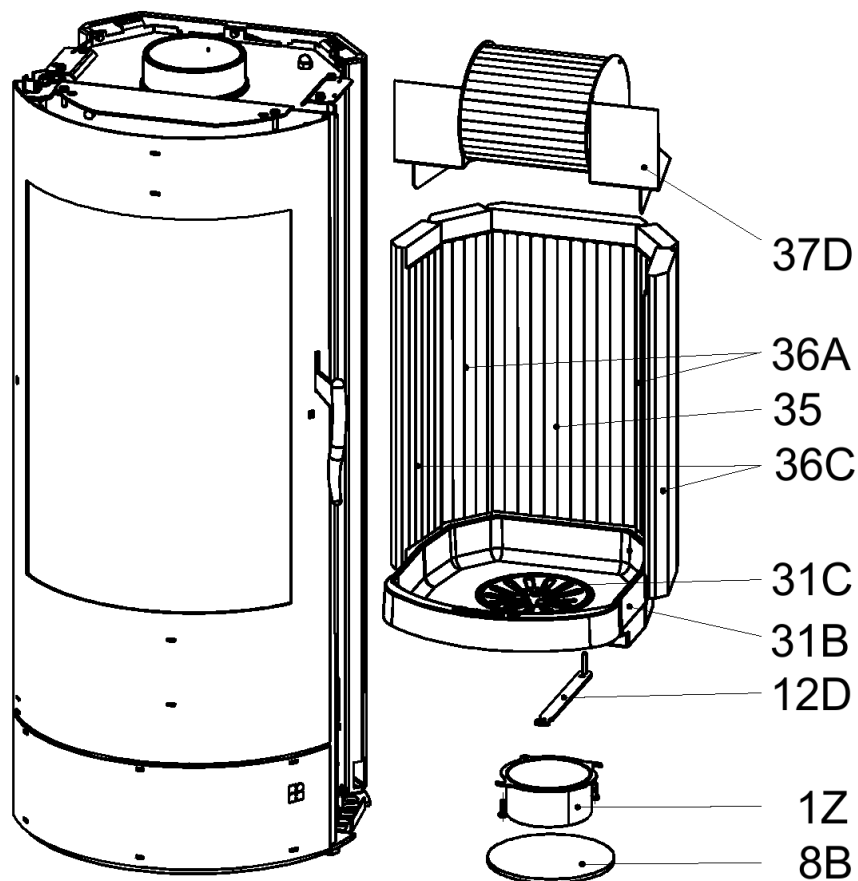
Ersatzteilliste 2357

Blatt 4 von 9
18.11.2013

Olsberg Hermann Everken GmbH
Hüttenstraße 38
59939 Olsberg
Telefon 0 29 62 / 8 05-0
Telefax 0 29 62 / 80 51 80

Produktgruppe 23**Purico**

Typ-Nr.	23/5961	Stahlblechseiten schwarz
	23/5963	Natursteinverkleidung Serpentin
	23/5964	Verkleidung Sandstone
	23/5968	Keramikverkleidung ahorn
	23/5969	Keramikverkleidung chocolate-brown



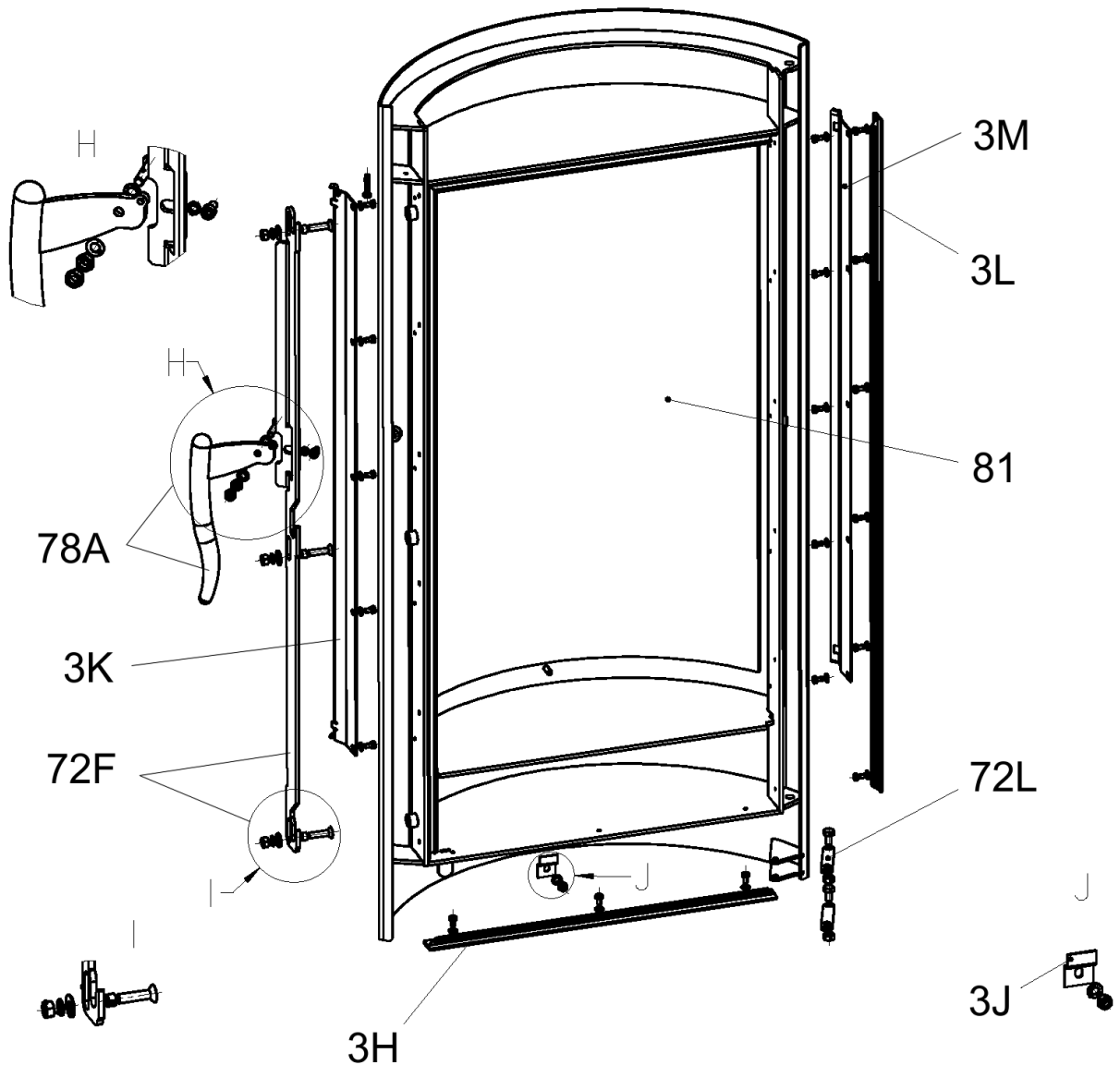
Ersatzteilliste 2357

Blatt 5 von 9
18.11.2013

Olsberg Hermann Everken GmbH
Hüttenstraße 38
59939 Olsberg
Telefon 0 29 62 / 8 05-0
Telefax 0 29 62 / 80 51 80

Produktgruppe 23**Purico**

Typ-Nr.	23/5961	Stahlblechseiten schwarz
	23/5963	Natursteinverkleidung Serpentin
	23/5964	Verkleidung Sandstone
	23/5968	Keramikverkleidung ahorn
	23/5969	Keramikverkleidung chocolate-brown



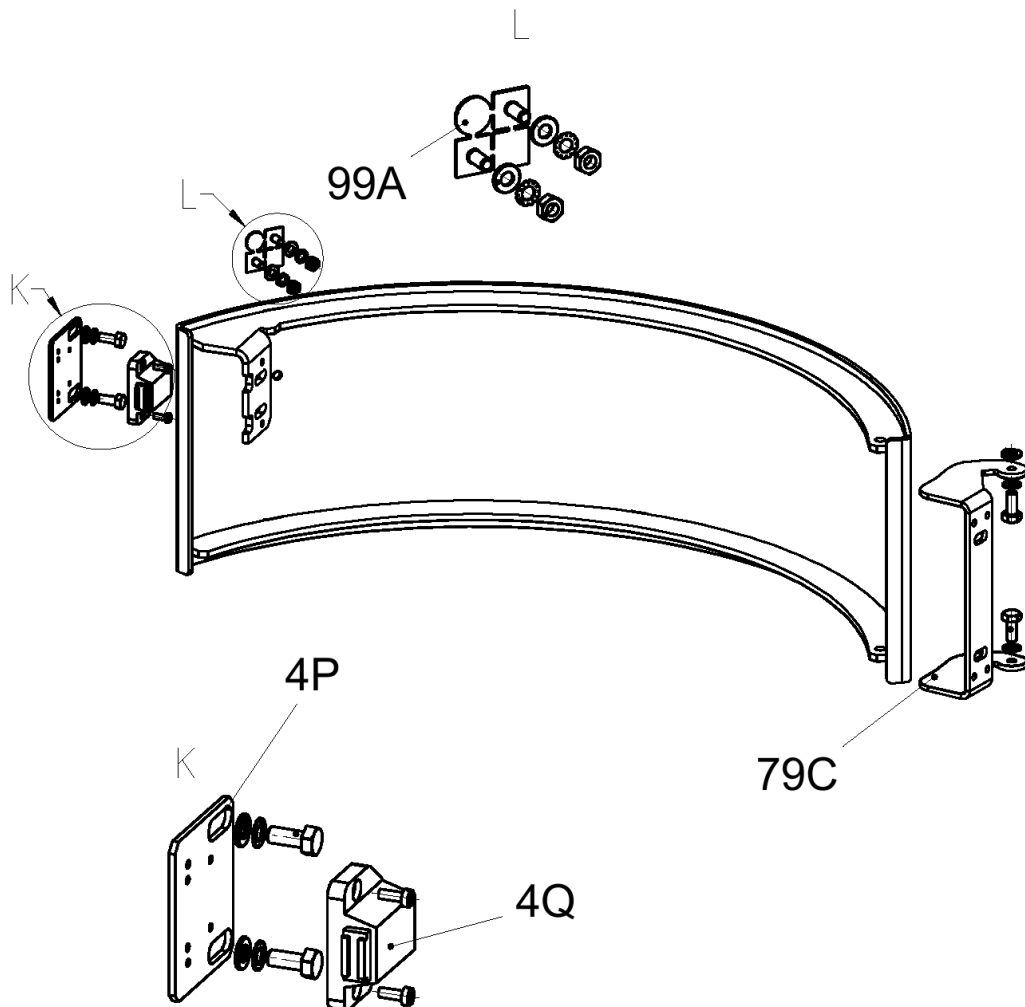
Ersatzteilliste 2357

Blatt 6 von 9
18.11.2013

Olsberg Hermann Everken GmbH
Hüttenstraße 38
59939 Olsberg
Telefon 0 29 62 / 8 05-0
Telefax 0 29 62 / 80 51 80

Produktgruppe 23**Purico**

Typ-Nr.	23/5961	Stahlblechseiten schwarz
	23/5963	Natursteinverkleidung Serpentin
	23/5964	Verkleidung Sandstone
	23/5968	Keramikverkleidung ahorn
	23/5969	Keramikverkleidung chocolate-brown



Ersatzteilliste 2357

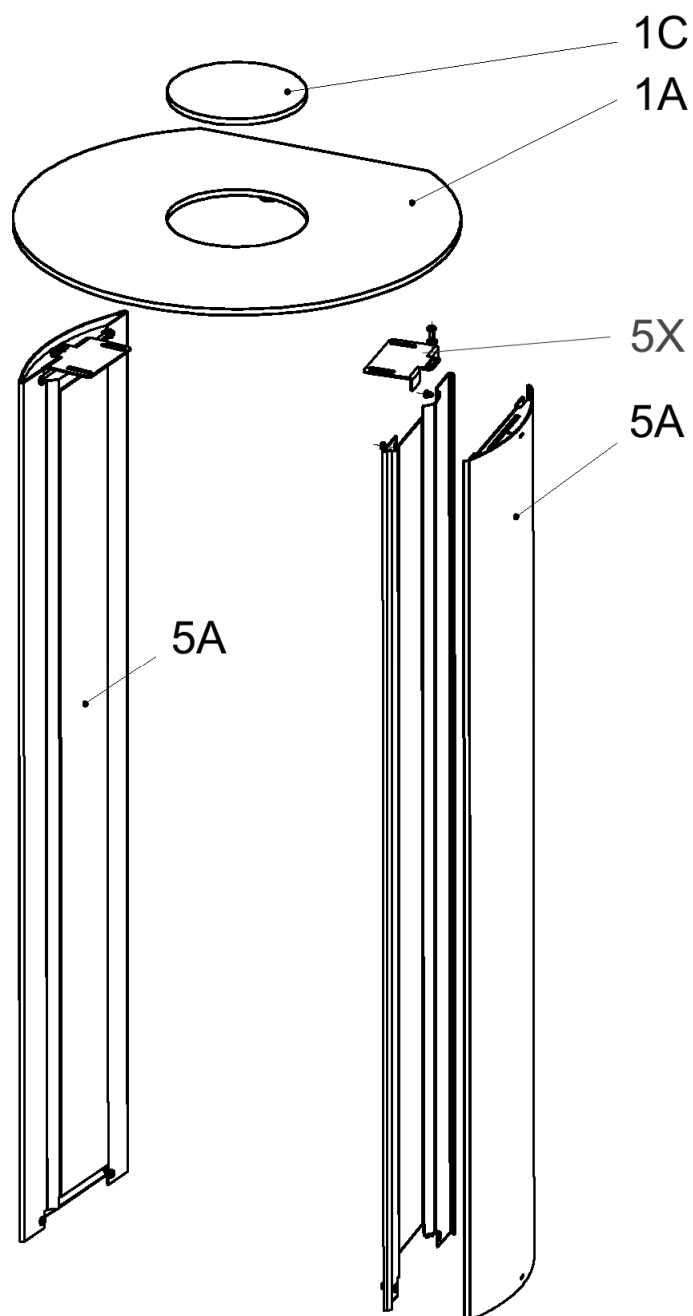
Blatt 7 von 9
18.11.2013

Olsberg Hermann Everken GmbH
Hüttenstraße 38
59939 Olsberg
Telefon 0 29 62 / 8 05-0
Telefax 0 29 62 / 80 51 80

Produktgruppe 23**Purico**

Typ-Nr.	23/5961	Stahlblechseiten schwarz
	23/5963	Natursteinverkleidung Serpentin
	23/5964	Verkleidung Sandstone
	23/5968	Keramikverkleidung ahorn
	23/5969	Keramikverkleidung chocolate-brown

dargestellt:
23/5961



Ersatzteilliste 2357

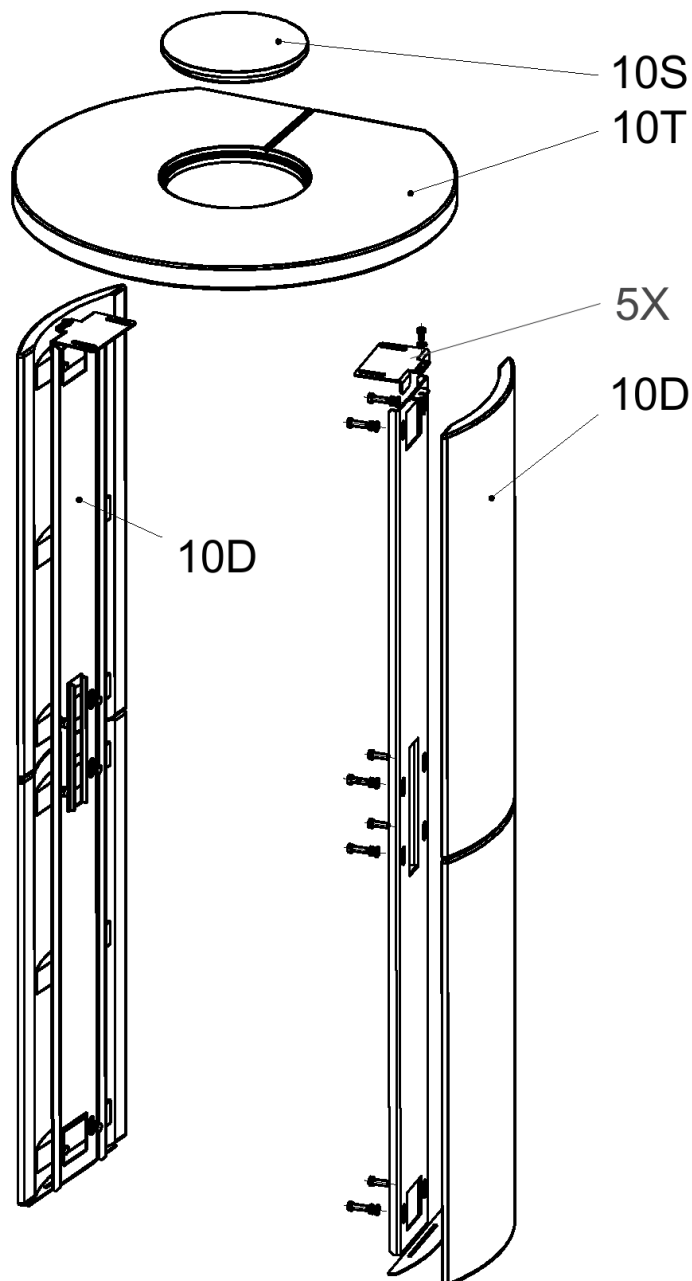
Blatt 8 von 9
18.11.2013

Olsberg Hermann Everken GmbH
Hüttenstraße 38
59939 Olsberg
Telefon 0 29 62 / 8 05-0
Telefax 0 29 62 / 80 51 80

Produktgruppe 23**Purico**

Typ-Nr.	23/5961	Stahlblechseiten schwarz
	23/5963	Natursteinverkleidung Serpentin
	23/5964	Verkleidung Sandstone
	23/5968	Keramikverkleidung ahorn
	23/5969	Keramikverkleidung chocolate-brown

dargestellt:
23/5968
23/5969



Ersatzteilliste 2357

Blatt 9 von 9
18.11.2013

Olsberg Hermann Everken GmbH
Hüttenstraße 38
59939 Olsberg
Telefon 0 29 62 / 8 05-0
Telefax 0 29 62 / 80 51 80

Produktgruppe 23**Purico**

Typ-Nr.	23/5961	Stahlblechseiten schwarz
	23/5963	Natursteinverkleidung Serpentin
	23/5964	Verkleidung Sandstone
	23/5968	Keramikverkleidung ahorn
	23/5969	Keramikverkleidung chocolate-brown

dargestellt:
23/5963
23/5964

