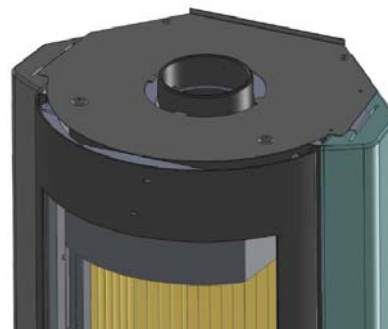
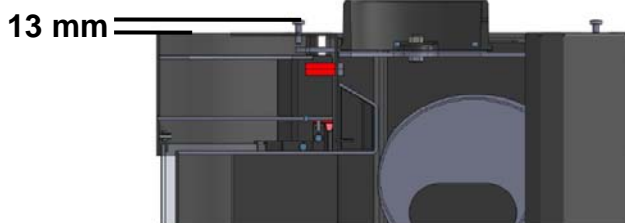
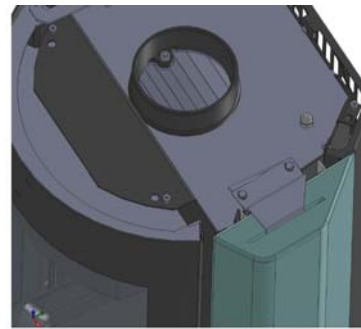
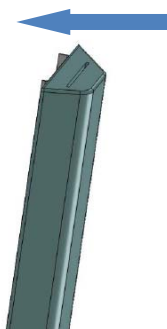
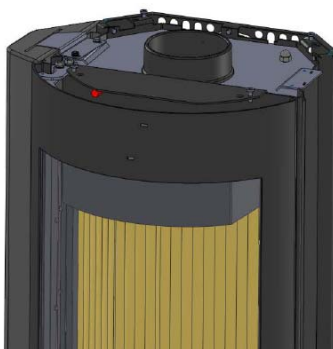
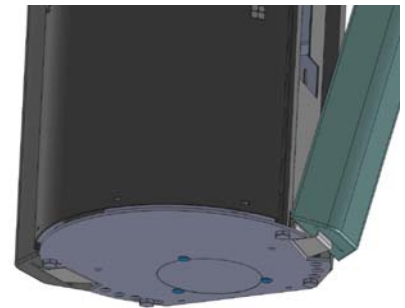
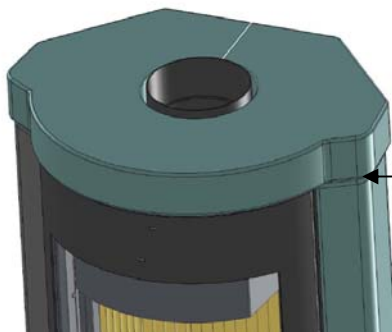


# Montageanleitung



**6**



Spalt min.  
8mm

## Achtung:

- Die Natursteinverkleidung darf nicht überheizt werden, da sonst Risse im Stein auftreten können.
- Mit maximal 3kg Holz (das sind 2 passende Holzscheite oder 2 Holzbrikett) heizen.
- Da die Verkleidungen als Naturprodukt aus einem „gewachsenem“ Steinblock hergestellt werden, kann die Struktur und Farbgebung sehr unterschiedlich sein.
- Die Oberfläche kann sich unter Temperatur

Olsberg Hermann Everken GmbH  
Hüttenstraße 38 • D - 59939 Olsberg  
Telefon +49 / (0) 29 62 / 8 05 - 0  
Telefax +49 / (0) 29 62 / 8 05 - 180  
Email [info@olsberg.com](mailto:info@olsberg.com)

TNr. 78/4623.5973