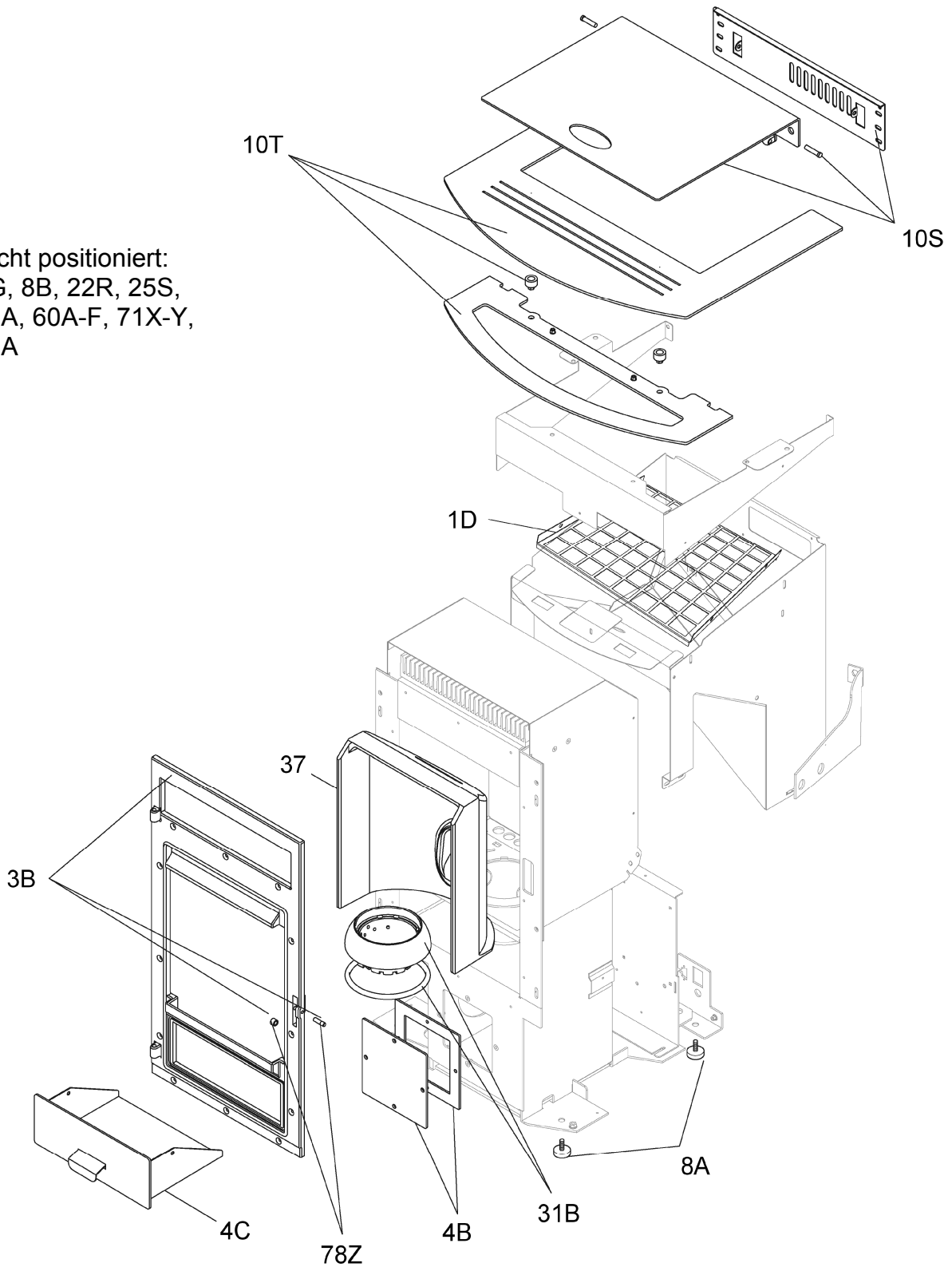
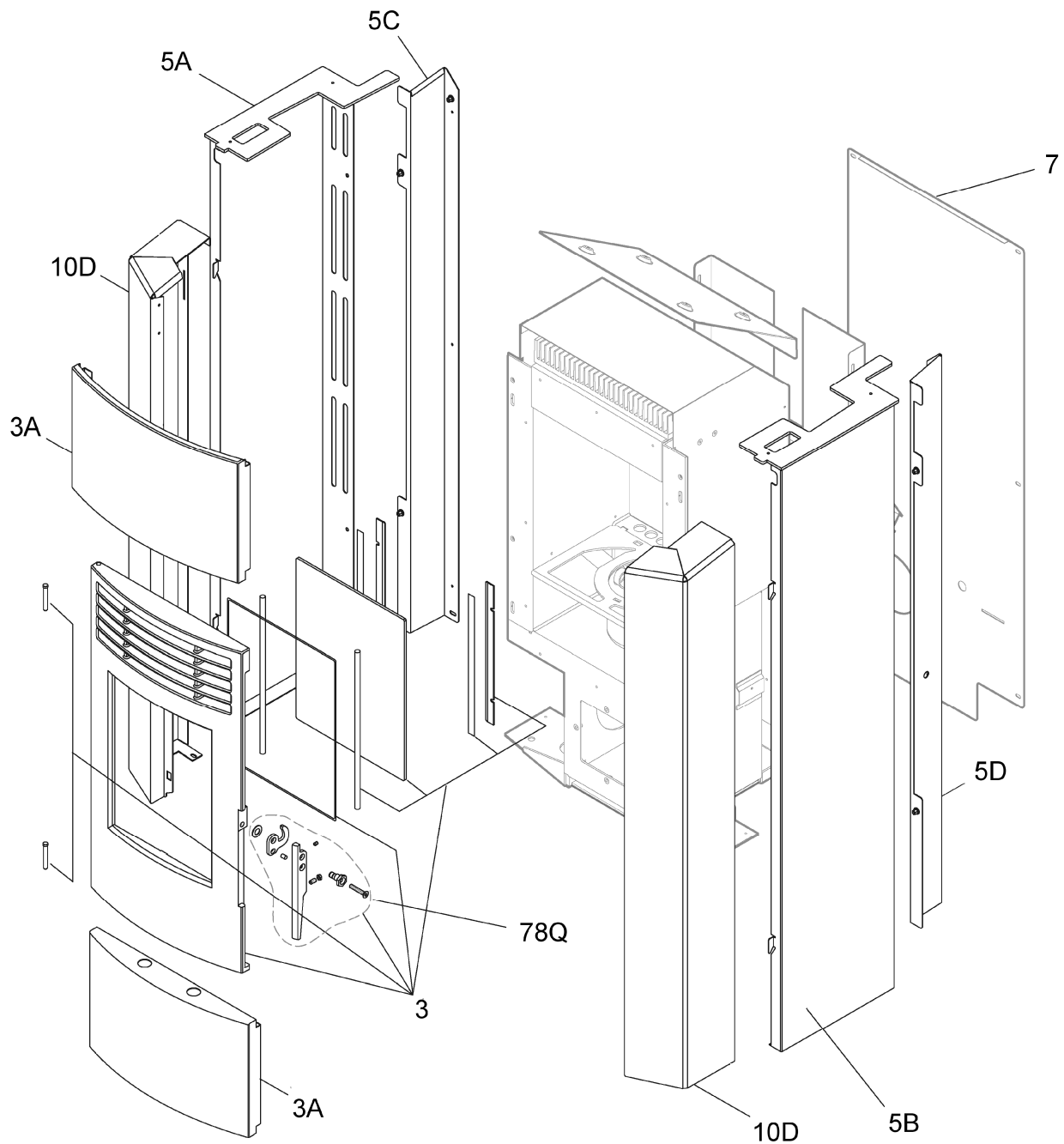


**Ersatzteilliste 4305**Seite 1 von 3  
03.06.2014Olsberg Hermann Everken GmbH  
Hüttenstraße 38  
59939 Olsberg  
Telefon 0 29 62 / 8 05-0  
Telefax 0 29 62 / 80 51 80**Produktgruppe 43****Minerva plus**Typ-Nr. 43/1052 Stahlblech gußgrau  
43/1050 Stahlblech rot lackiertNicht positioniert:  
1G, 8B, 22R, 25S,  
26A, 60A-F, 71X-Y,  
81A

**Ersatzteilliste 4305**Seite 2 von 3  
03.06.2014Olsberg Hermann Everken GmbH  
Hüttenstraße 38  
59939 Olsberg  
Telefon 0 29 62 / 8 05-0  
Telefax 0 29 62 / 80 51 80**Produktgruppe 43****Minerva plus**Typ-Nr. 43/1052 Stahlblech gußgrau  
43/1050 Stahlblech rot lackiert

**Ersatzteilliste 4305**

Seite 3 von 3  
03.06.2014

Olsberg Hermann Everken GmbH  
Hüttenstraße 38  
59939 Olsberg  
Telefon 0 29 62 / 8 05-0  
Telefax 0 29 62 / 80 51 80

**Produktgruppe 43**

**Minerva plus**

Typ-Nr. 43/1052 Stahlblech gußgrau  
43/1050 Stahlblech rot lackiert

