

Anleitung	D	Seite	2 - 7
Instruction	GB	Page	8 - 11
Instructions	F	Page	12 - 15
Aanwijzing	NL	Pagina	16 - 19
Manual de instrucciones	E	Página	20 - 23



nach DIN EN 13240-DINplus
nach DIN 18897-Bauaufsichtliche Zulassung
15a BV-G



Inhaltsübersicht

- Vorwort Seite 2
- Technische Daten 2
- Zu beachtende Vorschriften 2
- Schornsteinbemessung 2
- Verbrennungsluftversorgung 2
- Aufstellen des Kaminofens 3
- Montagefolge 3
- Bedienung 3
- Reinigung 5
- Ersatzteile 5
- Was ist, wenn? 5
- Allgemeine Garantiebedingungen 6

Vorwort

Dieser Kaminofen ist ein Spitzenprodukt moderner Heiztechnik.

Großer Bedienungskomfort und hohe Brennstoffausnutzung gestatten den Einsatz als hochwertige Raumheizung, ohne auf die anheimelnde Atmosphäre eines Kaminfeuers verzichten zu müssen.

Ordnungsgemäße Aufstellung sowie richtige Handhabung und Pflege sind für einen störungsfreien Betrieb und lange Lebensdauer unerlässlich. Beachten Sie deshalb alle Hinweise in dieser Anleitung. Wir sind überzeugt, daß Ihnen dieser Kaminofen dann viel Freude bereiten wird.

Bewahren Sie diese Anleitung gut auf, damit Sie sich bei Beginn der Heizperiode immer wieder über die richtige Bedienung informieren können.

Sollten Sie einen Transportschaden feststellen, melden Sie dies bitte sofort Ihrem Lieferanten, da sonst keine kostenlose Schadensregulierung möglich ist.

Technische Daten

- Nennwärmeleistung	[kW]	6,0
- Höhe bis Mitte Anschlussstutzen bei Anschluß hinten	[mm]	981
- Höhe bis Oberkante Anschlussstutzen bei Anschluß oben	[mm]	1108
- Anschlussstutzen Ofenrohr	[mm]	∅ 150
- max. Gewicht	[kg]	189
- Betriebsart		Zeitbrand

Zu beachtende Vorschriften

- Örtliche und baurechtliche Vorschriften
- Der Kaminofen ist von einem Fachmann aufzustellen und an den Schornstein anzuschließen. Die länderspezifischen Vorschriften sind zur sicheren Installation des Verbindungsstückes zu beachten.
- Der Kaminofen entspricht der DIN EN 13240. Der Kaminofen besitzt eine Feuerraumtür die **selbsttätig** schließt, somit ist er zugelassen für den Anschluß an mehrfach belegte Schornsteine.

Für ausreichende Zufuhr der Verbrennungsluft ist zu sorgen. Eventuell muß sie von außen zugeführt werden. Sprechen Sie deshalb mit Ihrem Bezirksschornsteinfegermeister, Fachhändler oder Fachhandwerker.

Schornsteinbemessung

Die Schornsteinbemessung erfolgt nach DIN EN 13384-2 bzw. nach den länderspezifischen Vorschriften.

Erforderliche Daten

Geschlossener Betrieb:

• Nennwärmeleistung	[kW]	6,0
• Abgasmassenstrom Holz / Holzbrikett	[g/s]	6,1 / 6,0
• Abgastemperatur Holz / Holzbrikett	[°C]	300 / 300
• Mindestförderdruck bei Nennwärmeleistung Holz / Holzbrikett	[Pa]	12

Bei zu hohen Förderdrücken ist eine Förderdruckbegrenzung (z.B. Nebenluftvorrichtung im Schornstein) vorzunehmen. Es ist zweckmäßig, bei der Inbetriebnahme den Förderdruck nochmals zu bestimmen. Die Messung erfolgt jeweils bei warmem Schornstein.

Verbrennungsluftversorgung

Für ausreichende Verbrennungsluftzufuhr ist zu sorgen.

Achtung: Verbrennungslufteintritt sowie Konvektionsluftöffnungen dürfen nicht verschlossen oder abgedeckt werden!

Anmerkung: Dunstabzugshauben oder Lüftungstechnische Anlagen die zusammen mit der Feuerstätte im selben Raumluftverbund betrieben werden, können Probleme verursachen. Die Zulässigkeit des gemeinsamen Betriebes ist vor der Installation zu klären.

Aufstellen des Kaminofens

Der Aufstellboden muß eben und waagrecht sein. Der Kaminofen darf nur auf ausreichend tragfähige Böden aufgestellt werden. Zum Schutz des Fußbodens kann der Kaminofen auf ein Bodenblech oder eine Glasplatte gestellt werden.

Bei brennbaren Fuß- oder Teppichböden ist eine stabile und wärmefeste Unterlage zu verwenden. Diese muß die Feuerraumöffnung des Kaminofens nach vorne um 50 cm und seitlich um 30 cm überragen.

Montagefolge

- Der Anschluß des Ofenrohres $\varnothing 150$ mm kann wahlweise oben oder hinten erfolgen. Das Gerät wird für Anschluß oben vormontiert angeliefert. Soll hinten angeschlossen werden, so ist in folgenden Schritten umzumontieren:

- Verkleidungsdeckel hinten abschrauben
- Verschlußdeckel hinten abschrauben. Die Schrauben durch den Anschlußstutzen gegen Mitdrehen mit einem Schraubenschlüssel sichern.
- Den Anschlußstutzen durch das hintere Loch los-schrauben.
- Nach erfolgtem Wechsel Verschlußdeckel/Anschlußstutzen mit dem beiliegendem Eilegedeckel das Loch in der Abdeckhaube verschließen.

- Aufstellplatz festlegen, Im Strahlungsbereich des Kaminofens dürfen bis zu einem Abstand von 80cm, gemessen ab Sichtscheibe der Feuerraumtür, keine Gegenstände aus brennbaren Stoffen vorhanden sein oder abgestellt werden.

Mindestabstand: Wandbündig (auch bei brennbaren Wänden)

- Rohrfutter (bauseitig) in Schornstein einbauen. Die Anschlußhöhe kann bei Ofenrohranschluß oben individuell festgelegt werden, sollte aber 1,5m ab Anschlußstutzen nicht übersteigen. Anschlußhöhe bei Ofenrohranschluß hinten siehe Tabelle „Technische Daten“. Im Umkreis von 20cm um das Ofenrohr darf sich kein brennbares Material befinden.
- Ofenrohr (bauseitig) auf Anschlußstutzen $\varnothing 150$ mm des Kaminofens stecken.
- Kaminofen an den vorgesehenen Aufstellplatz schieben und so ausrichten, daß das Ofenrohr in das Rohrfutter paßt.

Die Ofenrohranschlüsse müssen dicht sein. Das Ofenrohr darf nicht in den Schornstein hineinragen.

Bitte berücksichtigen Sie, das an den Stellwänden entsprechend Prüfvorschrift EN 13240 die Temperatur von 85°C erreicht werden kann und dies bei hellen Tapeten oder ähnlichen brennbaren Baustoffen zu farblichen Veränderungen führen kann.

Bedienung

Zulässige Brennstoffe

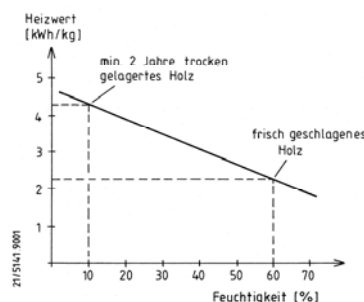
Nachfolgend aufgeführte Brennstoffe sind zulässig:

- Naturbelassenes stückiges Holz in Form von Scheitholz
Maximale Länge: 33 cm
Umfang: ca.30 cm
- Holzbrikett nach DIN 51731
Größenklasse HP 2
Maximale Länge: 20 cm

Scheitholz erreicht nach Lagerung von 2 bis 3 Jahren im Freien (nur oben abgedeckt) eine Feuchtigkeit von 10 bis 15 % und ist dann am Besten zum Heizen geeignet.

Frisch geschlagenes Holz hat eine sehr hohe Feuchtigkeit und brennt deshalb schlecht. Neben dem sehr geringen Heizwert belastet es zusätzlich die Umwelt. Die erhöhte Kondensat- und Teerbildung kann zur Kamin- und Schornsteinversottung führen.

Aus dem Diagramm geht hervor, daß der Verbrauch bei frisch geschlagenem Holz (Heizwert 2,3 kWh/kg) im Vergleich zu trockenem Holz (Heizwert 4,3 kWh/kg) fast doppelt so hoch ist.



Nur mit trockenen Brennstoffen erreichen Sie eine optimale Verbrennung und heizen umweltschonend. Durch die Brennstoffaufgabe in Teilmengen wird eine unnötige Emission vermieden. Einen sauberen Abbrand erkennen Sie daran, daß sich die Schamotte hell verfärbt.

Laut Bundes-Immissions-Schutzgesetz ist es verboten, z.B. folgende Brennstoffe in Kaminöfen zu verfeuern:

- Feuchtes bzw. mit Holzschutzmitteln behandeltes Holz
- Sägemehl, Späne, Schleifstaub
- Rinden- und Spanplattenabfälle
- Kohlengrus
- sonstige Abfälle
- Papier und Pappe (außer zum Anzünden)
- Stroh

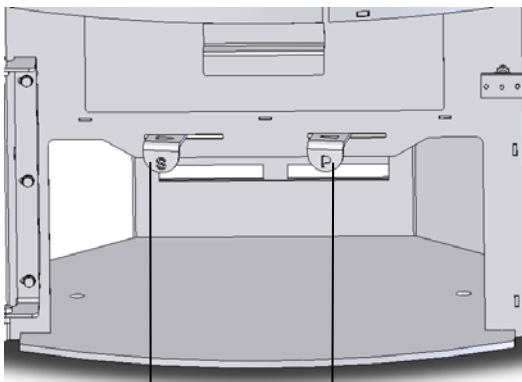
Beachten Sie vor dem ersten Heizen

- Vorher alle Zubehörteile aus dem Aschekasten und Feuerraum entnehmen.
- Der auftretende Geruch durch das Verdampfen der Schutzlackierung verschwindet, wenn der Kaminofen mehrere Stunden gebrannt hat (Raum gut Lüften).
- Der Kaminofen ist mit einem hochwertigen temperaturbeständigen Lack beschichtet, der seine endgültige Festigkeit erst nach dem ersten Aufheizen erreicht.
 - Stellen Sie deshalb nichts auf den Kaminofen und berühren Sie nicht die Oberflächen, da sonst die Lackierung beschädigt werden könnte.

Anzünden

- Aschekasten ggf. entleeren und wieder einschieben.
- Primär- und Sekundärluftsteller öffnen.
- Anzündmaterial (Papier, Anzündwürfel, Anzündholz, usw.) auflegen und anzünden.
- Feuerraumtür schließen, damit das Anzündmaterial gut anbrennen kann.
- Sobald das Anzündmaterial angebrannt ist eine weitere, zunächst kleine Menge Brennstoff nachlegen

Bedienung der Luftsteller



Sekundärluftsteller Primärluftsteller

- Die Luftsteller befinden sich unter der Fülltür.
- Schieber nach außen ⇒ Auf
- Schieber nach innen ⇒ Zu

Einstellen der Verbrennungsluft

Primärluftsteller...

- ... AUF Anzündstellung max. Heizleistung
- ... ½ AUF Nennheizleistung mit Scheitholz.
- ... ½ AUF Nennheizleistung mit Holzbriketts
- ... AUF Nennheizleistung mit Braunkohlebriketts
- ... ZU Gluthalten

- Da die Sekundärluft auch zur Scheibensauberkeit beiträgt, ist der Sekundärluftsteller beim Abbrand immer in Richtung auf zu stellen.
- Bei Nichtbetrieb alle Schieber schließen, um ein Auskühlen des Aufstellraumes zu verhindern.

Da die Leistung Ihres Kaminofens stark vom Schornsteinzug abhängt, muß der Primärluftsteller Ihren eigenen Erfahrungen entsprechend verstellt werden. Achten Sie darauf, daß Sie Ihren Kaminofen nicht mit Luftmangel (Schieberstellung zu klein) betreiben, da so die Emissionen ansteigen.

Heizen

- Nur die Menge Brennstoff auflegen, die entsprechend dem Wärmebedarf benötigt wird.
 - Für Nennheizleistung 6 kW:
 - max. 1,5 kg Holzscheite
 - max. 1,2 kg Holzbriketts
- Die Feuerraumtür beim Nachlegen langsam öffnen, da sonst Heizgase austreten können.
- Aschekasten oder Feuerraum rechtzeitig entleeren. Sonst Behinderung der Verbrennungsluftzufuhr oder Schädigung der Rosteinrichtung möglich.
- Aschekasten nur zum Entleeren entnehmen. Während des Heizbetriebes Aschetür immer fest geschlossen lassen.
- Aschekastenfach regelmäßig bei herausgenommenem Aschekasten von evtl. daneben gefallener Asche reinigen (z.B. mit Staubsauger).

Achtung: Gerät und Ascherückstände müssen abgekühlt sein.

Heizen während der Übergangszeit

Voraussetzung für eine gute Funktion des Kaminofens ist der richtige Förderdruck (Schornsteinzug). Dieser ist sehr von der Außentemperatur abhängig. Bei höheren Außentemperaturen (über 16°C) kann es deshalb zu Störungen durch mangelnden Förderdruck kommen.

Was tun?

- Primärluftsteller maximal öffnen.
- Nur kleine Menge Brennstoff auflegen.
- Asche häufig schüren.

Besondere Hinweise

Bei einer wesentlichen oder dauernden Überbelastung des Kaminofens über die Nennwärmeleistung hinaus sowie bei Verwendung anderer als der genannten Brennstoffe, entfällt die Gewährleistung des Herstellers.

- Der Kaminofen ist nur mit geschlossenen Feuerraumtüren zu betreiben.
- Keine heiße Asche entnehmen. Asche nur in feuersicheren, unbrennbaren Behälter lagern.

Achtung: Die Oberflächen werden heiß! Zur Bedienung immer den beiliegenden Handschuh benutzen.

- Niemals Spiritus, Benzin oder andere feuergefährliche Stoffe zum Anzünden verwenden.
- Die Vorkehrungen zur Verbrennungsluftversorgung dürfen nicht verändert werden. Insbesondere muß sichergestellt bleiben, daß notwen-

dige Verbrennungsluftleitungen während des Betriebes der Feuerstätte offen sind.

- Es dürfen keine Veränderungen am Kaminofen vorgenommen werden

Reinigung

Was?	Wie oft?	Womit?
Kaminofen innen	mind. 1x pro Jahr	Handfeger, Staubsauger
Verbindungsstück	mind. 1x pro Jahr	Handfeger, Staubsauger
Glasscheibe	nach Bedarf	in kaltem Zustand mit Glasreiniger für Kamin- und Ofenscheiben

Ersatzteile

Achtung:

Eventuell benötigte Ersatzteile fordern Sie bitte bei Ihrem Fachhändler an. Es dürfen ausschließlich original Ersatzteile verwendet werden.

Um Ihren Auftrag schnellstmöglich zu bearbeiten, benötigen wir unbedingt die auf dem Geräteschild angegebene Typ- und Fabrikationsnummer.

Das Geräteschild befindet sich auf der Geräterückseite.

Damit Sie die auf dem Geräteschild befindlichen Nummern zur Hand haben, wird empfohlen, sie vor der Installation hier einzutragen:

Typnummer: 23/_____

Fabrikationsnummer:....._____

Was ist, wenn?

... der Kaminofen nicht richtig zieht?

- Ist der Schornstein oder das Ofenrohr undicht?
- Ist der Schornstein nicht richtig bemessen?
- Ist die Außentemperatur zu hoch?
- Ist die Tür anderer, an den Schornstein angeschlossener Feuerstätten offen?

... der Raum nicht warm wird?

- Ist der Wärmebedarf zu hoch?
- Ist das Abgasrohr verstopft?
- Ist der Primärluftsteller geschlossen?
- Ist der Schornsteinzug zu niedrig?
- Ist das Brennholz nicht trocken?

... der Kaminofen eine zu hohe Heizleistung abgibt?

- Ist der Primärluftsteller zu weit offen?
- Ist die Aschetür nicht dicht geschlossen?
- Ist der Förderdruck zu hoch?

... Schäden an der Rosteinrichtung auftreten oder sich Schlacke bildet?

- Der Kaminofen wurde überlastet?
- Der Aschekasten wurde nicht rechtzeitig entleert?
- Ist die Aschetür nicht dicht geschlossen?

Allgemeine Garantiebedingungen Geschäftseinheit Primärheiztechnik

0. Einleitung

Wir gratulieren Ihnen, dass Sie sich zum Kauf eines Olsberg-Kaminofens entschlossen haben. Wir unterziehen unsere Produkte umfangreichen Qualitätskontrollen und stetigen Fertigungsüberwachungen.

Die nachstehenden Bedingungen lassen die Rechte des Endabnehmers aus dem Kaufvertrag mit seinem Vertragspartner (Verkäufer) wegen Sachmängeln unberührt.

Die erteilten Garantien sind freiwillige Zusatzleistungen von Olsberg und haben nur für das Gebiet der Bundesrepublik Deutschland Gültigkeit.

1. Produktinformation

Dieses Produkt ist ein Qualitätserzeugnis. Es wird unter Beachtung der jeweils gültigen Umweltgesetzgebungen und den aktuellen technischen Erkenntnissen entwickelt, konstruiert und sorgfältig gefertigt. Die eingesetzten Materialien sind branchen- und handelsüblich und werden ständig auf Einhaltung unserer Qualitätsvorgaben geprüft.

2. Allgemeine Garantiebedingungen

Da es sich bei diesem Produkt, Ihrem Kaminofen (Stückholz- oder Pelletausführung), um ein technisches Gerät handelt, sind für Verkauf, Aufstellung, Anschluss und Inbetriebnahme besondere Fachkenntnisse erforderlich. Deshalb dürfen Aufstellung, Montage, Anschluss, erste Inbetriebnahme und Unterweisung des Endkunden nur durch einen zuständigen Fachbetrieb unter der Beachtung der bestehenden Vorschriften erfolgen.

Dieser Nachweis ist durch ein entsprechendes Inbetriebnahmezertifikat zu führen. Bei Nichtvorlage dieses Zertifikates kann Olsberg den Kunden von Garantieleistungen ausschließen.

Die Garantiezeit beginnt im Zeitpunkt der Lieferung des Produktes an den ersten Endkunden.

Garantieleistungen werden nicht für Ausstellungsgeräte, die länger als ein Jahr in einer Ausstellung präsentiert wurden, gewährt. Geräte, die diesen Zeitraum überschritten haben, gelten nicht als Neugeräte.

Die Verpflichtungen des Händlers aus dem Kaufvertrag (Einzelvertrag des Kunden mit dem Fachbetrieb) sind hiervon nicht berührt.

Für die Rechte aus dieser Garantie gilt das Recht der Bundesrepublik Deutschland.

3. Garantie

Vorbehaltlich nachfolgender Einschränkungen übernehmen wir

3 Jahre Garantie für Kaminöfen der Marke Olsberg
auf

- a.) einwandfreie, dem Zweck entsprechende Werkstoffbeschaffenheit und -verarbeitung
- b.) einwandfreie Funktion

des Produktes. Dies gilt jedoch nur bei Einhaltung der auf dem Geräteschild angegebenen Leistungen, bei Anschluss an die vorgeschriebene Betriebsspannung und bei Betrieb mit der angegebenen Energieart bzw. mit den in der jeweiligen gerätespezifischen Aufstell- und Bedienungsanleitung zugelassenen, vorgeschriebenen Brennstoffen.

Für die Beständigkeit von Türscharnieren, Glaskeramik (nicht Glasbruch) und Oberflächenbeschichtungen (z.B. Gold, Chrom, ausgenommen Lackierung), elektronische Bauteile und Baugruppen garantieren wir zwei Jahre.

Verschleißteile sind von der Garantie ausgeschlossen (siehe Abschnitt Verschleißteile).

4. Verschleißteile

Verschleißteile unterliegen einer natürlichen, ihrer Funktion entsprechenden „ordnungsgemäßen“ Abnutzung. Dies bedeutet, dass bestimmte Bauteile von Kaminöfen eine Funktions- bzw. Nutzungsdauer haben können, die unterhalb der Garantiefrist für das Gesamtgerät liegen kann.

Auf Verschleißteile gewähren wir Ihnen eine sechsmonatige Werksgarantie.

Als Verschleißteile und vom Verschleiß betroffene Elemente sind definiert:

sämtliche feuerberührten Teile der Brennraum-
ausmauerung
Dichtungen jeglicher Art
Oberflächenbeschichtung und Lackverfärbungen durch thermische Beanspruchung oder Überlastung
Roste, Stehroste aus Stahlblech, Grauguss oder andere Materialien
Bedienungselemente (Türgriffe, Schiebergriffe, Rüttelrostgestänge oder andere Elemente)
Glaskeramiken, Glasdekorelemente (oder andere Elemente)
Oberflächenveränderungen der Glaskeramik durch unterschiedliche thermische Belastungen, hervorgerufen durch Flammen oder Luft- oder Gasstromverwirbelungen, wie z.B. Russfahnen oder angesinterte Flugasche an der Scheibenoberfläche, sind keine Mängel.

5. Erwerbsnachweis

Der Zeitpunkt der Übergabe des Gerätes ist durch Vorlage des Kaufbeleges, wie Kassenbeleg, Rechnung

usw. und des vollständig ausgefüllten Olsberg-Inbetriebnahmezertifikates nachzuweisen. Des Weiteren sind, innerhalb der Garantiezeiträume Kundendienstanforderungen nur mit dem ausgefüllten Formblatt Kundendienstanforderung zulässig. Dieses Formblatt erhält Ihr Vertragspartner beim Olsberg - Kundendienst auf telefonische Anforderung.

Ohne diese geführten Nachweise sind wir zu Leistungen innerhalb der Garantiezeiträume nicht verpflichtet.

6. Ausschluss der Garantie

Wir übernehmen keine Garantie für Schäden durch Transport (wie z. B. Glasbruch, Beschädigung der Keramik, sonstige Beschädigungen, Beschädigungen des Kaminofens jeglicher Art hervorgerufen durch Transport). Transportschäden sind unverzüglich an den anliefernden Spediteur und an den Vertragspartner zu melden.

Wir übernehmen keine Garantie für Schäden und Mängel an Geräten oder deren Anbauteilen, die durch übermäßige Beanspruchung, unsachgemäße Behandlung und Wartung sowie durch Fehler beim Aufstellen und Anschließen des Gerätes auftreten.

Wir übernehmen keine Garantie bei Nichtbeachtung der Aufstell- und Bedienungsanleitungen sowie bei Einbau von Ersatz- und Zubehörteilen eines anderen (fremden) Herstellers als Olsberg.

Der Garantieanspruch erlischt, wenn technische Veränderungen (am oder im Produkt) durch Personen durchgeführt wurden, die hierzu nicht durch Olsberg ermächtigt sind.

Keramikverkleidungen:

Sämtliche Keramiken der Olsberg-Produkte werden entsprechend den Qualitätsrichtlinien der Arbeitsgemeinschaft Deutsche Ofenkachel e. V. in der jeweils gültigen Ausgabe gefertigt. Zulässige Maßabweichungen (Längenmaße, Verwindung, Winkligkeit) sind dort in Anlehnung an die gängigen Normen definiert. Haarrisse sind zulässig, sie beeinträchtigen die Funktionsfähigkeit der Keramik nicht. Jedes Keramikbauteil wird in Handarbeit hergestellt, Farbunterschiede bei Glasuren sowohl in Helligkeit als auch Farbtonung können von Keramikbrand zu Keramikbrand in Nuancen auftreten. Diese Unterschiede können deutlich bei Lieferung von einzelnen Ersatzteilerkeramiken auftreten und sind kein Grund zur Beanstandung. Die mechanischen Eigenschaften sind in Anlehnung an die gängigen Normen definiert und werden fertigungstechnisch umgesetzt. Die Beständigkeit der glasierten Oberfläche gegen Reinigungsmittel wird nach den gängigen Normen geprüft.

Natursteinverkleidungen:

Unsere Steinverkleidungen sind Naturprodukte. Unterschiedliche Maserungen, quarzähnliche Linien, Quarzeinschlüsse o. ä., Farbnuancen und Farbabweichungen, unterschiedliche Steineinschlüsse o. ä. sind kein Beanstandungsgrund.

Die Einzigartigkeit dieser Naturprodukte führt dazu, dass Sie ein Unikat in Ihrem Wohnzimmer installiert haben. Für absolute Gleichheit der Verkleidungen stehen nur „künstliche“ Produkte zur Verfügung, d. h. Keramik oder Blech.

Die vorgenannten Abweichungen bei Keramik- und Natursteinverkleidungen führen nicht zu Garantieleistungen.

7. Rechte aus der Garantie

Innerhalb der Garantiezeit beseitigen wir alle Sachmängel, die nachweislich auf Produktions- und/oder Materialfehler zurückzuführen sind. Die Mangelbeseitigung erfolgt nach unserer Wahl durch Reparatur oder Lieferung einer mangelfreien Sache, innerhalb eines angemessenen Zeitraumes, durch uns oder einem von uns ermächtigten Fachbetrieb.

Der Sachmangel ist unverzüglich, spätestens jedoch innerhalb von zwei Wochen nach Feststellung, über den zuständigen Fachbetrieb an Olsberg zu melden. Bei rechtzeitiger Anzeige des Sachmangels innerhalb der Garantiezeit wird die Mangelbeseitigung auch nach Ablauf der Garantiezeit vorgenommen.

Durch die Behebung eines Sachmangels im Rahmen der Garantie verlängern sich die Garantiezeiträume für das gesamte Produkt nicht.

In Fällen der Rücknahme von Waren ist Olsberg berechtigt, folgende Ansprüche auf Gebrauchsüberlassung und Wertminderung geltend zu machen:

- a.) Aufwendungen wie Transport-, Montage-, Versicherungskosten usw. in der tatsächlich entstandenen Höhe
- b.) Für Wertminderung und Nutzungsentschädigung für die Gebrauchsüberlassung der gelieferten Ware gelten folgende Pauschalsätze:
 - im ersten Jahr 15% des bei Kauf gültigen Listenpreises ohne Abzüge
 - im zweiten Jahr 25% des bei Kauf gültigen Listenpreises ohne Abzüge
 - im dritten Jahr 30% des bei Kauf gültigen Listenpreises ohne Abzüge

8. Haftung

Weitergehende oder andere Ansprüche, insbesondere solche auf Ersatz außerhalb des Gerätes entstandener Schäden, sind, soweit eine Haftung nicht zwingend gesetzlich angeordnet ist, ausgeschlossen.

Olsberg haftet nicht für mittelbare und unmittelbare Schäden, die durch Geräte verursacht werden. Dazu gehören auch Raumverschmutzungen, die durch Zersetzungprozesse organischer Staubanteile hervorgerufen werden und deren Pyrolyseprodukte sich als dunkler Belag auf Tapeten, Möbeln, Textilien und Ofenteilen niederschlagen können. Auch Effekte des Fogging sind von der Haftung ausgeschlossen.

9. Kundendienst

Bei unberechtigter Inanspruchnahme unseres Kundendienstes gehen sämtliche Kundendienstkosten (Fahrt- und Wegekosten, Fracht- und Verpackungskosten, Material- und Monteurkosten, zzgl. der gesetzlichen Mehrwertsteuer) komplett zu Lasten des Auftraggebers.

10. Hinweis

Wir möchten Sie darüber informieren, dass Ihnen unsere leistungsfähige Serviceorganisation auch nach Ablauf der Garantiezeiträume kostenpflichtig zur Verfügung steht. Ihre erste Anlaufstelle ist jedoch Ihr Fachbetrieb, bei dem Sie Ihren hochwertigen Kaminofen gekauft haben.

Für Serviceleistungen außerhalb dieser Garantiebedingungen erhalten Sie getrennte Kostenvoranschläge.

Instruction

GB

Page 8 - 11

Contents

- Foreword Page 8
- Technical Data 8
- Regulations to be observed 8
- Chimney design 8
- Combustion air supply 9
- Installing the stove 9
- Assembly sequence 9
- Operation 9
- Cleaning 11
- Spare parts 11
- What to do if? 11

Foreword

This stove is a top quality modern heating technology product.

A large degree of user comfort and high fuel utilisation enable it to be used as high quality space heating, without having to do without the cosy atmosphere of an open fire.

Proper installation and correct handling and care are indispensable for problem-free operation and a long service life. Please therefore observe all the information given in these instructions. We are convinced that you will then derive a great deal of pleasure from this stove.

Please keep these instructions in a safe place so that you can read through them at the start of each heating period.

Should you find any transport damage, please report it to your supplier immediately as otherwise it will not be possible to correct the damage free of charge.

Technical Data

- Nominal thermal output	[kW]	6,0
- Height to middle of the connector pipe with the connection is at the back	[mm]	981
- Height to top edge of connector pipe with the connection at the top	[mm]	1108
- Connection pipe	[mm]	∅ 150
- max. Weight	[kg]	189
- Operating Mode		Intermittent burning

Regulations to be observed

- Local and building law regulations
- The stove must be installed by a professional and connected to the chimney. The specific national regulations for safe installation of the connector must be complied with.
- The stove complies with EN 13240.

The heating stove's fire door is self-closing; it is therefore approved for connection to chimneys with multiple connections.

It must be ensured that adequate combustion air is available. If necessary, it must be fed from the outside. Please contact your local master chimney sweep, specialist trader or skilled tradesman for professional advice.

Chimney design

The chimney is designed to EN 13384-2 or to the specific national regulations.

Necessary data:

Closed operation:

- Nominal thermal output [kW] 6,0
- Waste air mass flow rate
Wood / Wood briquettes [g/s] 6,1 / 6,0
- Waste air temperature
Wood / Wood briquettes [°C] 300 / 300
- Minimum delivery pressure
at nominal thermal output
wood / Brown coal briquette [Pa] 12

If the delivery pressures are too high, a delivery pressure limiter (e.g. supplementary air device in the chimney) must be fitted. It is purposeful to re-determine the delivery pressure when starting up the stove. The measurement should be taken when the chimney is warm.

Combustion air supply

Ensure an adequate combustion air supply.

Important: The combustion air inlet and convection air openings may not be closed or covered!

Note: Extractor hoods or ventilation systems operated together with the fireplace in the same air compartment space can cause problems. Permissibility of the joint operation must be clarified before the installation takes place.

Installing the stove

The floor on which the stove is installed must be even and horizontal. The stove may only be installed on an adequate load-bearing floor. The stove can be stood on a metal floor sheet or glass sheet to protect the flooring. If the flooring or carpet is inflammable, a stable, heatproof base must be used. This must extend 50 cm to the front and 30 cm to each side beyond the edge of the combustion chamber opening.

Assembly sequence

- The Ø 150 stovepipe connection can be installed at the top or rear.
- The stove is supplied ready for connection from above. If you wish to connect it at the rear, the following steps must be carried out to make the necessary modifications:
 - Unscrew the cover at the back
 - Unscrew the sealing cap at the back. Use a screwdriver to secure the screws through the connection pipe from turning too.
 - Unscrew the connection pipe through the rear hole.
 - After successfully changing the sealing cap/connection pipe close off the hole in the top cover with the enclosed insertable cap.
- Decide where the stove is to be installed. There must be no objects made of combustible materials within a distance of 80 cm of the stove's radiation area, measured from the combustion chamber's inspection glass, nor may any be placed within this area subsequently.

Minimum distance from the wall:

Rear flush with the wall (even if walls are combustible)

- Install the pipe lining (provided on site) in the chimney. The connection height can be individually specified for a top stovepipe connection, however should not exceed 1.5 m from the connector sleeve. For the rear stovepipe connection heights please refer the "Technical Data" table.

No combustible material is permitted within a radius of 20cm around the stove pipe.

- Place the stovepipe (provided on site) on the Ø160/Ø150mm transition piece of the stove.
- Push the stove onto its planned position and orient it so that the stovepipe fits into the pipe lining.

The stovepipe connections must be airtight. The stovepipe must not protrude into the chimney.

Operation

Permissible fuels

The following fuels are approved:

- Natural shopped wood in the form of billet wood
Maximum length: 33 cm
Circumference: approx. 30 cm
- Wood briquettes to DIN 51731
Size class HP 2
Maximum length: 20 cm

Billet wood reaches a moisture content of 10 to 15 % after being stored outdoors for 2 to 3 years (only covered at the top) and is then ideally suited for heating.

Freshly cut wood has a very high moisture content and so burns badly. Apart from the very low calorific value it is also harmful for the environment. The increased condensate and tar formation can lead to fireplace and chimney sooting.

You will only achieve optimum combustion and heat in an environmentally friendly way with these fuels. Adding the fuel in small quantities avoids unnecessary emissions. Clean burning can be identified by the fact that the firebrick becomes a light colour.

According to the (German) Federal Immissions Control Act, it is forbidden e.g. to burn the following fuels in stoves:

- **Moist wood or wood treated with wood preservatives**
- **Sawdust, chippings, grinding dust**
- **Bark and chipboard waste**
- **Slack coal**
- **Other wastes**
- **Paper and cardboard (except for igniting)**
- **Straw**

Please note before heating for the first time

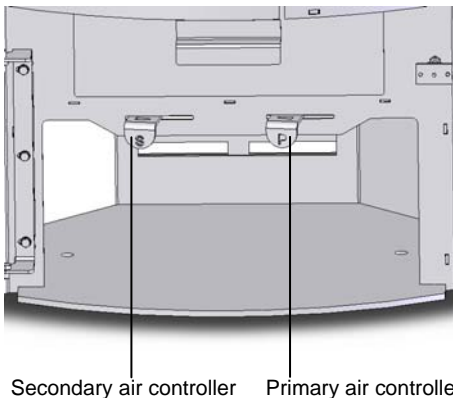
- Remove all accessories from the ash pan and combustion chamber first.
- The odour given off by the evaporation of the protective coating disappears after the stove has been burning for several hours (ventilate the room well).

- The stove has a high quality temperature resistant coat, which does not achieve its final strength until the stove has been heated for the first time.
 - You should therefore never leave anything on the stove and not touch the surfaces as the paint coat could otherwise be damaged.

Igniting

- Empty the ash pan if necessary and slide back in.
- Open the primary and secondary air controller.
- Place and ignite the kindling materials (paper, ignition cubes, kindling wood, etc.).
- Close the door to the combustion chamber so that the kindling material can catch fire.
- As soon as the kindling material is burning well, add a small quantity of fuel.

Using the air controller



Move slide valve outwards ⇒ Open
 Move slide valve inwards ⇒ Closed

Primary air controller...

- ... OPEN Ignition adjustment max. heating output
- ... ½ OPEN Nominal heat output with billet wood
- ... ½ OPEN Nominal heat output with wood briquettes
- ... OPEN Nominal heat output with Brown coal briquette
- ... CLOSED glow

As the secondary air also contributes to the cleanliness of the glass pane, the secondary air controller must always be moved in the direction of the open position while the stove is lit.

As the performance of your stove is very much dependent on the chimney draught, the primary air controller has to be adjusted according to your own experience. Please note that you should not use your stove if there is not an adequate air supply (slide valve setting too low), as this causes the emissions to increase.

Heating

- Only place the quantity of fuel required to achieve the heating requirement.
 - For a nominal heating output 6 kW:
 - max. 1,5 kg billet wood
 - max. 1,2 kg wood briquettes
- Open the combustion chamber door slowly after adding new fuel, as otherwise the combustion gases can escape.
- Empty the ash pan or combustion chamber in good time. Otherwise it is possible for the combustion air intake to be blocked or for the grate to be damaged.
- Only remove the ash pan to empty it. Always keep the ash door firmly shut during heating.
- Clean the ash pan compartment regularly after removing the ash pan to remove any ash that may have been spilled (e.g. use a vacuum cleaner).
 - Attention:** Any stove and ash residues must have been left to cool before being removed.

Heating during the transition period

Prerequisite for the stove to function well is the correct delivery pressure (chimney draught). This very much depends on the external temperature. Therefore, if the external temperatures are high (above 16°C) the delivery pressure can be disrupted.

What to do?

- Open the primary air controller as far as possible.
- Only put on a small quantity of fuel.
- Frequently stoke the ash.

Special information

The manufacturer's guarantee expires if the stove is significantly or permanently overloaded above the nominal heating output, or if fuels other than those listed are used.

- The stove must only be used with the combustion chamber doors shut
- Never remove hot ashes. Only store ashes in a fireproof, non-combustible container.
- **Attention:** The surfaces get hot! Always use the enclosed glove when operating the stove.
- Never use white spirit, benzene or other inflammable, hazardous materials to ignite the fire.
- The combustion air supply fittings must never be altered. In particular, it must be ensured that any necessary combustion air pipes are open while the fireplace is being used.
- Do not make any changes or modifications to the stove.

Cleaning

What?	How often?	Using what?
Inside of stove	at least 1x per year	hand brush, vacuum cleaner
Connection piece	at least 1x per year	hand brush, vacuum cleaner
Glass panel	as required	when cold, using glass cleaner for stoves and over glass

Replacement parts

Attention:

Please ask your specialist trader for any replacement parts required. Always use original spare parts only.

In order to process your order as quickly as possible, it is imperative that you send us the type and fabrication number given on the stove's rating plate.

The rating plate is located on the back of the stove

We recommend the relevant numbers here before installing the stove to ensure that you always have them to hand:

Type number: 23/ _____

Fabrication number:..... _____

What to do if?

The stove doesn't draw properly?

- Is the chimney or the stovepipe not air tight?
- Has the chimney been incorrectly designed?
- Is the external temperature too high?
- Are the doors of other fireplaces connected to the chimney open?

The room doesn't get hot?

- Is the heating requirement too high?
- Is the waste gas pipe blocked?
- Is the primary air controller closed?
- Is the chimney draught too low?
- Is the wood used as fuel not dry?

The stove gives off too much heat?

- Has the primary air controller been opened too wide?
- Is the ash door not tightly closed?
- Is the delivery pressure too high?

The grate becomes damaged or slags are formed?

- The stove was overloaded.
- The ash pan was not emptied in good time.
- Is the ash door not tightly closed?
- Is the delivery pressure too high?

Instructions

F

Page 12 - 15

Table des matières

• Préface	Page 12
• Caractéristiques techniques	12
• Directives à respecter	12
• Dimensions de la cheminée	12
• Alimentation en air de combustion	13
• Installation du poêle	13
• Déroulement du montage	13
• Manipulation	13
• Nettoyage	15
• Pièces de rechange	15
• Que faut-il faire si?	15

Préface

Ce poêle à cheminée est un produit de pointe de la technique de chauffage moderne.

Un grand confort de manipulation et une mise à profit élevée du combustible permettent d'employer ce four comme chauffage intérieur de qualité sans devoir renoncer à l'atmosphère douillet d'un feu de cheminée.

L'installation en bonne et due forme ainsi que le maniement et l'entretien correct du poêle sont indispensables pour assurer le parfait fonctionnement et une longue durée de vie. C'est pourquoi il convient de respecter toutes les indications de ce mode d'emploi. Nous sommes convaincus que vous aurez beaucoup de plaisir à l'emploi de ce poêle à cheminée.

Conservez bien ce mode d'emploi afin de trouver les informations nécessaires sur la manipulation correcte à chaque début de période de chauffage.

Si vous constatez une détérioration due au transport, veuillez en informer immédiatement votre fournisseur, car sinon vous ne pourrez pas jouir du règlement gratuit du dommage.

Caractéristiques technique

- Rendement thermique nominal	[kW]	6
- Hauteur jusqu'au milieu du manchon de raccord pour raccord arrière	[mm]	981
- Hauteur jusqu'au bord supérieur du manchon de raccord pour raccord en haut	[mm]	1108
- Manchons de raccord	[mm]	Ø 150
- max. Poids	[kg]	189
- Type de service :		Combustion temporisée

Directives à respecter

- Prescriptions locales et relatives à la législation sur les constructions
- Un spécialiste devra installer la poêle et raccorder à la cheminée. Les prescriptions nationales doivent être respectées pour garantir une installation sûre de la pièce de raccordement.
- Le poêle correspond à la norme EN 13240.

Le poêle est muni d'une porte de foyer à fermeture automatique. Son raccord sur des cheminées à occupation multiple est donc autorisé.

Il faut s'assurer que l'alimentation en air de combustion soit suffisante. Il faut éventuellement en assurer l'alimentation à partir de l'extérieur. C'est pourquoi veuillez en parler avec votre maître ramoneur, votre commerçant spécialisé ou artisan.

Dimensions de la cheminée

Les dimensions de la cheminée répondent à la norme EN 13384-2 selon les prescriptions nationales.

Données nécessaires:

Exploitation fermée:

- Rendement thermique nominal	[kW]	6,0
- Débit massique de gaz d'évacuation		
Bois / Brique de bois	[g/s]	6,1 / 6,0
- Température des gaz d'évacuation		
Bois / Brique de bois	[°C]	300 / 300
- Pression de refoulement minimale pour un rendement thermique nominal		
Bois / Lignite brique	[Pa]	12

En cas de pressions de refoulement élevées, il faut procéder à une réduction de la pression de refoulement (par ex. dispositif d'air additionnel dans la cheminée). Il est judicieux de déterminer une nouvelle fois la pression de refoulement lors de la mise en service. La mesure se fait toujours alors que la cheminée est chaude.

Alimentation en air de combustion

Il faut veiller à un apport d'air de combustion suffisant.

Attention : L'arrivée d'air tout comme les ouvertures pour l'air pulsé ne doivent être ni fermées ni obstruées !

Remarque : Les hottes aspirantes ou les dispositifs d'aération qui sont exploités ensemble avec le foyer dans un système de tirages interconnectés peuvent être la source de problèmes. Il faut obtenir une autorisation pour leur exploitation commune avant de procéder à l'installation.

Installation du poêle

Le sol doit être plan et horizontal. Le poêle ne peut être posé que sur un sol suffisamment robuste. Pour protéger le plancher, on pourra placer le poêle sur une tôle ou une plaque de verre. En présence de moquettes ou de tapis combustibles, il faut utiliser un support robuste et résistant à la chaleur. Ce support de protection doit dépasser de 50 cm vers l'avant et de 30 cm sur les côtés à partir de l'ouverture du foyer du poêle.

Déroulement du montage

- On pourra raccorder au choix le tuyau du poêle de Ø 150 mm en haut ou à l'arrière. L'appareil sera livré déjà monté pour un raccordement en haut. S'il doit être raccordé à l'arrière, il faudra procéder de la manière suivante:
 - Dévisser à l'arrière le couvercle du recouvrement
 - Dévisser à l'arrière le couvercle de fermeture. Bloquer les vis au travers du manchon de raccord avec une clé à vis pour qu'elles ne se dévissent pas en même temps.
 - Dévisser le manchon de raccord au travers du trou arrière.
 - Après avoir remplacé le couvercle de fermeture/raccord de manchon par le couvercle d'insertion, refermer le trou dans le capot.
- Déterminer l'emplacement, aucun objet confectionné à partir de matériaux combustibles ne doit se trouver ou être installé dans la zone de rayonnement du poêle, donc à une distance inférieure à 80 cm, mesurée à partir de la vitre de la porte du foyer.

Distances minimales par rapport aux murs:

À l'arrière à fleur de mur (même si les murs sont inflammables)

- Insérer la fourrure (incombant au maître d'œuvre) dans la cheminée. La hauteur de raccordement peut être fixée individuellement pour le raccord du tuyau de poêle en haut, mais ne doit pas dépasser les 1,5 m à partir du manchon de raccord. Hauteur de raccordement pour raccord du tuyau de poêle à l'arrière, cf. Tableau „Caractéristiques techniques“. Pas de matériau combustible dans un rayon de 20cm du tuyau de poêle.
- Enficher le tuyau de poêle (incombant au maître d'œuvre) sur le raccord de réduction Ø160/Ø150mm du poêle.
- Glisser le poêle sur son emplacement prévu et l'orienter de sorte que le tuyau s'adapte bien dans la fourrure.

Les raccords de tuyaux de poêle doivent être étanches. Le tuyau de poêle ne doit pas pénétrer dans la cheminée.

Manipulation

Combustibles autorisés

Les combustibles énumérés dans ce qui suit, sont autorisés:

- Bois naturel en morceaux sous forme de bûches
Longueur maximale: 33 cm
Circonférence: ca. 30 cm
- Briquette de bois selon DIN 51731
Ordre de grandeur HP 2
Longueur maximale: 20 cm

Le bois en bûches atteint un taux d'humidité de 10 à 15 % après un entreposage de 2 à 3 ans à l'air libre (uniquement recouvert au-dessus) et aura alors la qualité appropriée pour le chauffage.

Le bois fraîchement abattu a un taux d'humidité très élevé et brûle donc très mal. En plus de ce potentiel de chauffage très faible, il pollue l'environnement. La formation élevée de condensat et de goudron peut fortement encrasser le foyer et la cheminée.

Vous n'obtiendrez une combustion optimale et vous chaufferez dans le respect de l'environnement qu'avec ces combustibles. L'alimentation en combustible par portions permettra d'éviter des émissions inutiles. Si les briques réfractaires prennent une couleur claire, cela signifie que la combustion se fait proprement.

Selon la loi fédérale relative à la protection contre les émissions, il est interdit par ex. de brûler les combustibles suivants dans les poêles à cheminée.

- Bois humide resp. traité avec des produits de préservation du bois
- Sciure de bois, copeaux, poussière de meulage
- Déchets d'écorce et d'agglomérés
- Menus de houille bruts
- autres déchets

- **Papier et carton (sauf pour l'allumage)**
- **Paille**

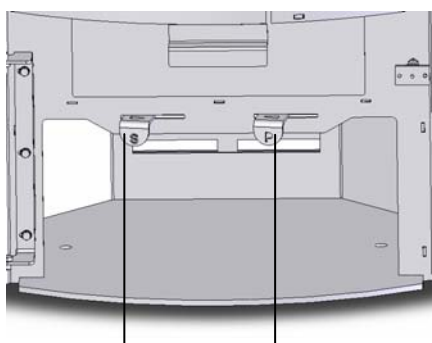
À respecter avant la première mise en service **Chauffer**

- Sortir au préalable tous les accessoires du cendrier et du foyer.
- L'odeur se produisant en raison de la vaporisation de la laque de protection disparaîtra lorsque le poêle aura brûlé durant quelques heures (bien aérer la pièce).
- Le poêle est revêtu d'une laque de qualité résistante à la température qui n'atteindra sa solidité définitive qu'après le premier échauffement.
- C'est pourquoi ne placez rien sur le poêle et ne touchez pas les surfaces, car vous risquez de détériorer le laquage.

Allumage

- Vider le cendrier le cas échéant et introduisez-le à nouveau.
- Ouvrir le vérin à air primaire et secondaire.
- Poser et allumer la matière d'allumage (papier, cubes d'inflammation, bois d'allumage).
- Fermer la porte du foyer afin que le matériau d'allumage puisse bien prendre feu.
- Dès que la matière d'allumage s'est allumé, il faut alimenter le feu tout d'abord avec une petite quantité de combustible.

Manipulation du vérin à air



Vérin à air secondaire Vérin à air primaire

Registre vers l'extérieur ⇒ Ouvrir
 Registre vers l'intérieur ⇒ Fermer

Réglage de l'air de combustion Vérin à air primaire ...

- ... ouvert Position d'allumage rendement calorifique maximal
- .. ½ ouvert Rendement calorifique nominal avec des bûches
- .. ½ ouvert Rendement calorifique nominal avec des briquettes de bois
- .. ouvert Rendement calorifique nominal avec des Lignite briquette

... fermé Maintien de la braise

Puisque l'air secondaire contribue également à préserver les vitres propres, il faut toujours placer le vérin à air secondaire dans le sens d'ouverture durant la combustion.

Puisque le rendement de votre poêle dépend fortement du tirage de votre cheminée, vous devrez régler le vérin d'air primaire conformément à vos propres expériences. Veillez ce faisant à ne pas exploiter votre poêle en manque d'air (positionnement du tiroir trop faible), car les émissions augmentent dans ce cas-là.

Chauffer

- N'alimenter que la quantité de combustible qui correspond au besoin calorifique souhaité.

Pour le rendement calorifique nominal 6 kW:

- max. 1,5 kg de bûches
- max. 1,2 kg de briquettes de bois

- Ouvrir lentement la porte du foyer, car des gaz de chauffage peuvent s'échapper.
- Vider le cendrier ou le foyer à temps. Sinon l'amenée d'air de combustion peut être obturée ou le dispositif de grille peut s'endommager.
- Ne sortir le cendrier que pour le vider. Toujours laisser la porte du cendrier bien fermée durant l'exploitation.
- Enlever régulièrement la cendre qui aurait pu s'échapper du tiroir lors de la sortie du cendrier (par ex. avec un aspirateur).

Attention: L'appareil et les restes de cendres doivent être refroidis.

Chauffer durant la période de transition

Une pression de refoulement correct (tirage de la cheminée) est la condition préalable pour le bon fonctionnement du poêle à cheminée. Cette pression dépend fortement de la température extérieure. Si les températures extérieures sont élevées (au-dessus de 16°C), une pression de refoulement insuffisante peut causer des dysfonctionnements du poêle.

Que faire?

- Ouvrir le vérin à air primaire au maximum.
- N'alimenter qu'avec de petites quantités de combustible.
- Attiser souvent la cendre.

Indications spéciales

La garantie du fabricant expirera en cas de surcharge essentielle ou constante du poêle au-delà du rendement calorifique nominal ainsi qu'en cas d'emploi d'autres combustibles que ceux indiqués plus haut.

- Il ne faut exploiter le poêle que si les portes du foyer sont fermées.

- Ne pas prélever de cendres chaudes. N'entreposer la cendre que dans ces conteneurs réfractaires et incombustibles.
- **Attention:** Les surfaces deviennent brûlantes! Toujours utiliser le gant ci-joint pour toute manipulation.
- Ne jamais utiliser d'alcool, d'essence ou d'autres substances inflammables pour l'allumage.
- Il ne faut pas modifier les dispositions prises pour l'alimentation en air de combustion. En particulier, il faut s'assurer que les conduits d'air de combustion nécessaires sont ouverts durant l'exploitation du foyer.
- Ne pas entreprendre de modifications sur le poêle

Nettoyage

Quoi?	Combien de fois?	Avec quoi?
Intérieur du poêle	au moins 1 x par an	Balai, aspirateur
Pièce de raccord	au moins 1 x par an	Balai, aspirateur
Vitre	au besoin	à l'état froid avec un nettoyant à vitre pour les vitres de poêle et de four

Pièces de rechange

Attention:

Veillez demander les pièces de rechange dont vous aurez éventuellement besoin, auprès de votre commerçant spécialisé. Utiliser exclusivement des pièces de rechange originales.

Afin de pouvoir traiter votre commande le plus rapidement possible, nous avons impérativement besoin des numéros de série et de fabrication indiqués sur la plaque signalétique.

La plaque signalétique se trouve au dos de l'appareil.

Que faut-il faire si?

Le poêle ne tire pas bien?

- La cheminée ou le tuyau de cheminée ne sont-ils pas étanches?
- La cheminée a-t-elle les dimensions correctes?
- La température extérieure est-elle trop élevée?
- La porte d'autres foyers, raccordés à la cheminée est-elle ouverte?

La pièce ne se réchauffe pas?

- Le besoin en chaleur est-il trop élevé?
- Le tuyau d'évacuation des gaz est-il bouché?
- Le vérin à air primaire est-il fermé?
- Le tirage de la cheminée est-il trop faible?
- Le bois n'est-il pas sec?

Afin que vous ayez les numéros qui se trouvent sur la plaque signalétique, à disposition, nous vous conseillons de les inscrire ici avant l'installation:

Numéro de série: 23/ _____

Numéro de fabrication: _____

La charge du poêle émet-elle un rendement calorifique trop élevé?

- Le vérin d'air primaire est-il trop ouvert?
- La porte du cendrier n'est-elle pas hermétiquement fermée?
- La pression de refoulement est-elle trop élevée?

Le dispositif de grille présente des détériorations ou des scories se forment?

- Le poêle est surchargé.
- Le cendrier n'a pas été vidé à temps.
- La pression de refoulement est-elle trop élevée?

Aanwijzing

NL

Pagina 16 – 19

Inhoudsoverzicht

Voorwoord	Pagina 16
Technische gegevens	16
Voorschriften in acht te nemen	16
Schoorsteendimensionering	16
Toevoer van verbrandingslucht	16
Monteren van de haard	17
Montagevolgorde	17
Bediening	17
Reiniging	19
Reservedelen	19
Wat is, wanneer?	19

Voorwoord

Deze haard is een eerste klas produkt van moderne verwarmingstechniek.

Een groot bedieningscomfort en hoog brandstofverbruik maken de inzet als hoogwaardige ruimteverwarming mogelijk, zonder op de behaaglijke atmosfeer van een open haardvuur afstand te moeten doen.

Een opstelling volgens de voorschrift evenals een juiste hantering en onderhoud zijn voor een storingsvrij bedrijf en een lange levensduur absoluut noodzakelijk. Let U daarom alstublieft op alle aanwijzingen in deze gebruiksaanwijzing. Wij zijn overtuigd, dat U deze haard dan veel plezier zal doen.

Bewaart U deze gebruiksaanwijzing zorgvuldig, opdat U zich bij het begin van de stookperiode altijd weer over de juiste bediening kunt informeren.

Zou U een transportschade vaststellen, meldt U dit alstublieft onmiddellijk Uw leverancier, omdat anders geen kosteloze schaderegeling mogelijk is.

Technische gegevens

- Nominaal warmtevermogen	[kW]	6,0
- Hoogte tot midden aansluitstomp bij aansluiting achteraan	[mm]	981
- Hoogte tot OK aansluitstomp bij aansluiting bove	[mm]	1108
- Aansluitstomp	[mm]	Ø 150
- max. Gewicht	[kg]	189
- Model:		haard met korte stooktijd

Voorschriften in acht te nemen

- Plaatselijke en bouwgerelateerde voorschriften.
- De haard moet door een vakman gemonteerd en aan de schoorsteen aangesloten worden. De specifieke voorschriften van het land moeten voor een veilige installatie van het verbindingsstuk in acht genomen worden.

- De haard vervult de EN 13240

De haard bezit een verbrandingsruimtedeure die automatisch sluit en is dus goedgekeurd voor de aansluiting aan meervoudig bezette schoorstenen.

Voor een toereikende toevoer van de verbrandingslucht moet worden gezorgd. Eventueel moet deze van buiten worden toegevoerd. Spreek U daarom met Uw regionale schoorsteen-vegermeester, vakhandelaar of ambachtsman.

Schoorsteendimensionering

De schoorsteendimensionering gebeurt naar EN 13384-2 resp. maar de specifieke voorschriften van het land.

Noodzakelijke gegevens

Gesloten bedrijf:

• Nominaal warmtevermogen	[kW]	6,0
• Uitlaatgasmassastroom		
Kloofhout / Houtbriket volgens	[g/s]	6,1 / 6,0
• Uitlaatgastemperatuur		
Kloofhout / Houtbriket volgens	[°C]	300 / 300
• Minimum persdruk bij nominaal warmtevermogen		
Kloofhout / Braunkohlebriketten	[Pa]	12

Bij te hoge persdrukken is een persdrukbegrenzing (bijv. nevenluchtinrichting in de schoorsteen) vereist. Het is doelmatig, bij de ingebruikneming de persdruk nogmaals te bepalen. De meting gebeurt telkens bij een warme schoorsteen.

Toevoer van verbrandingslucht

Er moet voor voldoende toevoer van verbrandingslucht gezorgd worden.

Opgelet: verbrandingsluchtinlaat en convectieopeningen mogen niet afgesloten of afgedekt worden!

Opmerking: afzuigkappen of ventilatietechnische voorzieningen die samen met de stookplaats in dezelfde kamerluchtverbinding gebruikt worden,

kunnen problemen veroorzaken. De goedkeuring voor het gemeenschappelijke gebruik moet vóór de installatie geregeld zijn.

Monteren van de haard

De plaatsingsbodem moet vlak en waterpas zijn. De haard mag slechts op vloeren met voldoende draagvermogen geplaatst worden. Ter beveiliging van de vloer kan de haard op een bodemplaat of een glasplaat worden gezet. Bij een brandbare vloer of tapijtvloer moet een stabiele en warmtevlaste onderlaag worden gebruikt. Deze moet naar voor om 50 cm en zijdelings om 30 cm over de voorhaardopening van de haard uitsteken.

Montagevolgorde

- De aansluiting van de kachelpijp Ø 150 mm kan naar keuze boven- of achteraan plaatsvinden. Het apparaat wordt voor een aansluiting boven voorgeïnstalleerd geleverd. Moet achteraan worden aangesloten, dan moet in de volgende stappen worden omgemonteerd:
 - Bekledingsdeksel achteraan afschroeven
 - Afsluitdeksel achteraan afschroeven. De schroeven door de aansluitstomp tegen meedraaien met een schroefsleutel borgen.
 - De aansluitstomp door het achterste gat losschroeven.
 - Na plaatsgevonden wissel afsluitdeksel / aansluitstomp met het bijgevoegde inlegdeksel het gat in de afdekkap sluiten.
- Montageplaats vastleggen. In het stralingsbereik van de haard mogen tot en met een afstand van 80 cm., gemeten vanaf de zichtruit van de vuurhaarddeur, geen voorwerpen uit brandbaar materiaal voorhanden zijn of worden neergezet.

Minimumwandafstanden:

Achteraan gelijk met de wand (ook bij brandbare wanden)

- Pijpvoering (bouwzijdig) in de schoorsteen inbouwen. De aansluithoogte kan bij de kachelpijpaansluiting boven individueel worden vastgelegd, mag echter niet meer dan 1,5 m. vanaf de aansluitstomp bedragen. Aansluithoogte bij kachelpijpaansluiting zie tabel "Technische gegevens". Er mag zich binnen een radius van 20cm rond de kachelpijp geen brandbaar materiaal bevinden.
- Kachelpijp (bouwzijdig) op overgangsstuk Ø 160 / Ø 150 mm. van de haard steken.
- Haard aan de voorgeziene plaats schuiven en zo uitrichten, dat de kachelpijp in de pijpvoering past.

De kachelpijpaansluitingen moeten dicht zijn. De kachelpijp mag niet in de schoorsteen binnensteken.

Bediening

Toelaatbare brandstoffen

De onderstaande aangevoerde brandstoffen zijn toelaatbaar:

- Zuivere houtstukken in de vorm van kloofhout.
Maximale lengte: 33 cm
Omvang: ca. 30 cm
- Houtbriket volgens DIN 51731
Grootteklasse HP 2
Maximale lengte: 20 cm

Kloofhout bereikt na een opslag van 2 tot 3 jaar in de open lucht (slechts boven afgedekt) een vochtigheid van 10 to 15% en is dan 't best voor het stoken geschikt.

Vers gehakt hout heeft een heel hoge vochtigheid en brandt daarom slecht. Naast de heel geringe verwarmingswaarde belst het aanvullend het milieu. De verhoogde condensaat- en teervorming kan de aanleiding zijn, dat de haard en de schoorsteen vol roet en teer geraken.

Slechts met deze brandstoffen bereikt U een optimale verbranding en stookt U milieuontziend. Door de brandstoftoevoer in gedeeltelijke hoeveelheden wordt een onnodige emissie vermeden. Een zuivere afbrand herkent U daaraan, dat de chamotte helder verkleurd.

Volgens de nationale Emissiebeschermingswet is het verboden, bijv. de volgende brandstoffen in haarden te verbranden:

- **Vochtig resp. met houtconserveermiddelen behandeld hout**
- **Houtzaagsel, spaanders, slijpstof**
- **Schors- en spaanderplaatresten**
- **Steenkoolgruis**
- **andere afvalstoffen**
- **papier en karton (buiten om aan te steken)**
- **stro**

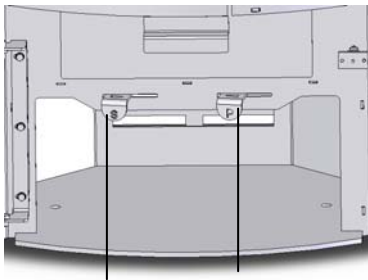
Neemt U in acht voor het eerste stoken

- Vooraf alle toebehoren uit de aslade en verbrandings-ruimte verwijderen.
- De optretende geur door het verdampen van de beschermingsverlakking verdwijnt, wanneer de haard meerdere uren heeft gebrand (ruimte goed ontluften).
- De haard is met een hoogwaardige temperatuurbestendige laklaag voorzien, die zijn definitieve vastheid eerst na het eerste verwarmen bereikt.
- Zet U daarom niets op de haard en beroert U de oppervlakken niet, omdat anders de laklaag kan worden beschadigd.

Aansteken

- Aslade event. ledigen en weer inschuiven.
- Primaire en secundaire luchtregelaar openen.
- Aansteekmateriaal (papier, aansteekblokje, aansteek-hout enz.) opleggen en aansteken.
- Verbrandingsruimtedeuren sluiten, opdat het aansteekmateriaal goed kan beginnen te branden.
- Zodra het aansteekmateriaal begint te branden moet een verdere, vooreerst keine hoeveelheid brandstof worden toegevoegd.

Bediening van de luchtafsteller



Secundaire luchtregelaar Primaire luchtregelaar

Schuif naar buiten => open
Schuif naar binnen => gesloten

Instellen van de verbrandingslucht

Primaire luchtafsteller

... OPEN	Ansteekpositie max. verwarmingsvermogen
... ½ OPEN	Nominaal verwarmingsvermogen met kloofhout
... ½ OPEN	Nominaal verwarmingsvermogen met houtbriketten
... OPEN	Nominaal verwarmingsvermogen met Braunkohlebriketten
... GESLOTEN	Gloed houden

Omdat de secundaire lucht ook voor de zuiverheid van de ruit een bijdrae levert, moet de secundaire luchtregelaar bij afbrand altijd in richting open worden gezet.

Omdat het vermogen van Uw haard sterk van de schoorsteentrek afhankelijk is, moet de primaire luchtafsteller in overeenstemming met Uw eigen ervaringen worden afgesteld. Let U erop, dat U Uw haard niet met luchtgebek (schuifpositie te klein) gebruikt, omdat daardoor de emmissies stijgen.

Stoken

- Slechts de hoeveelheid brandstof opleggen, die in overeenstemming met de warmtebehoefte wordt benodigd.
- Voor nominaal verwarmingsvermogen 6 kW:
 - max. 1,5 kg. kloofhout
 - max. 1,2 kg. houtbriketten
 - 7 Braunkohlebriketten

- De verbrandingsruimtedeuren bij het toevoegen langzaam openen, omdat anders kookgas kan uitstromen.
- Aslade of verbrandingsruimte tijdig ledigen. Anders belemmering van de verbrandingsluchttoevoer of beschadiging van de roosterinrichting mogelijk.
- Aslade slechts voor het ledigen eruitnemen. **Gedurende** het verwarmingsbedrijf de asdeuren altijd vast gesloten houden.
- Asladevak regelmatig bij uitgenomen aslade van event. daarnaast gevallen as reinigen (bijv. met stofzuiger).
Opgelet: Toestel en asresten moeten afgekoeld zijn.

Stoken gedurende de overgangstijd

- Vereiste voor een goede functie van de haard is de juiste persdruk (schoorsteentrek). Deze is veel van de buitentemperatuur afhankelijk. Bij hogere buitentemperaturen (meer dan 16° C.) kan dit daardoor storingen door ontbrekende persdruk veroorzaken.

Wat is te doen?

- Primaire luchtafsteller maximaal openen.
- Slechts een kleine hoeveelheid brandstof opleggen.
- As dikwijls oppoken.

Bijzondere aanwijzingen

Bij een belangrijke of voortdurende overbelasting van de haard boven het nominaal verwarmingsvermogen uit evenals bij gebruik van andere als de genoemde brandstoffen, vervalt de garantie van de producent.

- De haard mag slechts met gesloten verbrandingsruimtedeuren worden gebruikt.
- Geen hete as uitnemen. As slechts in een vuurvaste, onbrandbare reservoir opslaan.

Opgelet: De oppervlakken worden heet. Voor de bediening altijd de bijgevoegde handschoen gebruiken.

- Nooit spiritus, benzine of andere licht ontvlambare stoffen voor het aansteken gebruiken.
- De voorzieningen voor de verbrandingsluchtverzorging mogen niet worden veranderd. Vooral moet verzekerd blijven, dat noodzakelijke verbrandingsluchtleidingen gedurende het bedrijf van de stookplaats open zijn.
- Er mogen geen veranderingen aan de haard uitgevoerd worden.

Reiniging

Wat?	Hoe vaak?	Waarmee
Haard binnen	tenm. 1x per jaar	Handveger, stofzuiger
Verbindingsstuk	tenm. 1x per jaar	Handveger, stofzuiger
Glasruit	naar behoefte	in koude toestand met glasreinigingsmiddel voor haard- en ovenruiten

Reservedelen

Opgelet:

Eventueel benodigde reservedelen bestelt U alstublieft bij Uw vakhandelaar. Er mogen uitsluitend originele reserveonderdelen gebruikt worden.

Om Uw order zo snel mogelijk te behandelen, benodigen wij in ieder geval de op het apparaatbord aangegeven type- en fabrieknummer. Het apparaatbord bevindt zich aan de achterkant van het toestel.

Opdat U de op het apparaatbord bevindende nummers bij de hand heeft, wordt aanbevolen, deze voor de installatie hier te registreren:

Typenummer: 23/_____

Fabrikatienummer: _____

Wat is, wanneer?

De haard niet goed trekt?

- Is de schoorsteen of de kachelpijp ondicht?
- Is de schoorsteen niet juist gedimensioneerd?
- Is de buitentemperatuur te hoog?
- Is de deur van andere, aan de schoorsteen aangesloten vuurhaarden open?

De ruimte niet warm wordt?

- Is de warmtebehoefte te groot?
- Is de gasafvoerbuus verstopt?
- Is de primaire luchtafsteller gesloten?
- Is de schoorsteentrek te laag?
- Is het brandhout niet droog?

Het haardinzetstuk een te hoog verwarmingsvermogen afgeeft?

- Is de primaire luchtafsteller te ver open?
- Is de asdeur niet dicht gesloten?
- Is de persdruk te hoog?

Schade aan de roosterinrichting optreedt of zich slakken vormen?

- De haard werd overbelast.
- De aslade werd niet tijdig geledigd.
- Is de asdeur niet dicht gesloten?
- Is de persdruk te hoog?

Contenido

• Prólogo	Página	20
• Características técnicas		20
• Prescripciones a observar		20
• Dimensionado de la chimenea		20
• Suministro de aire de combustión		21
• Cómo instalar la estufa de chimenea		21
• Secuencia del montaje		21
• Manejo		21
• Limpieza		23
• Recambios		23
• ¿Qué hay que hacer si ...?		23

Prólogo

Esta estufa de chimenea es un producto punta de la técnica de calefacción.

Su manejo tan confortable y su buen aprovechamiento del combustible, permite que se la use como calefacción de primera calidad para recintos, sin tener que desistir del ambiente hogareño de un fuego de chimenea.

La colocación reglamentaria, así como el manejo y cuidado perfectos, son imprescindibles para que la estufa trabaje sin obstáculos y para que dure mucho. Por esta razón, le rogamos que observe todas las advertencias que se hacen en estas instrucciones. Estamos convencidos que, en ese caso, su estufa de chimenea le proporcionará gran placer.

Guarde estas instrucciones en sitio seguro para que al comenzar el periodo de calefacción pueda informarse sobre el manejo correcto.

Si apreciada algún daño que haya podido producirse en el transporte, le rogamos que así lo comunique de inmediato a su proveedor, ya que, de lo contrario, nos es imposible una restitución gratuita de los daños.

Características técnicas

- Potencia calorífica nominal	[kW]	6,0
- Altura hasta el centro de la tubuladura de empalme con empalme detrás	[mm]	981
- Altura hasta el borde superior de la tubuladura de empalme con empalme arriba	[mm]	1108
- Tubuladura de empalme	[mm]	Ø 150
- max. Peso	[kg]	189
- Clase de funcionamiento:		Combustión temporal

Prescripciones a observar

- Prescripciones locales y de la Ley de la Construcción
- La estufa de chimenea debe ser instalada por un experto del ramo y empalmada a la chimenea. Hay que observar las prescripciones específicas del país para realizar una instalación segura de la pieza de unión.
- La estufa de chimenea corresponde a la norma EN 13240.

La estufa de chimenea dispone de una puerta de hogar que cierra automáticamente, por lo que está autorizada para la conexión a chimeneas de ocupación múltiple.

Se tiene que proporcionar una alimentación suficiente con aire de combustión. Quizá haya que alimentarlo por fuera. Consulte a este respecto a su deshollinador regional, al concesionario del ramo o a un especialista del ramo.

Dimensionado de la chimenea

La chimenea se dimensiona de conformidad con la norma EN 13384-2 o bien con las prescripciones específicas del país.

Datos necesarios:

Funcionamiento cerrado:

- Potencia calorífica nominal	[kW]	6,0
- Caudal másico del gas de escape Madero / Briquetas de madera	[g/s]	6,1 / 6,0
- Temperatura del gas de escape Madero / Briquetas de madera	[°C]	300 / 300
- Presión de elevación mínima a una potencia calorífica nominal Madero / Lignito briquetas	[Pa]	12

Con presiones de elevación demasiado altas hay que limitar esta presión (p.ej., dispositivo de aire adicional en la chimenea). Es conveniente determinar una vez más la presión de elevación al poner la estufa de chimenea en marcha. La medición se hace respectivamente con la chimenea caliente.

Suministro de aire de combustión

Proporcionar el suficiente suministro de aire de combustión.

Atención: ¡No cerrar ni cubrir la entrada del aire de combustión ni las aberturas del aire de convección!

Nota: Las campanas extractoras de humos y las instalaciones técnicas de ventilación que funcionan junto con el hogar en la misma unión del aire del recinto pueden ocasionar problemas. Hay que aclarar la admisibilidad del funcionamiento conjunto.

Cómo instalar la estufa de chimenea

El suelo para colocar la estufa tiene que ser plano y horizontal. La estufa de chimenea solamente debe instalarse sobre suelos con la suficiente capacidad de carga. La estufa de chimenea puede colocarse sobre una chapa o una plancha de cristal para proteger así el suelo. Tratándose de suelo o alfombras inflamables se usa un soporte o base estable y termoestable. Éste tiene que sobresalir en 50 cm por delante y en 30 cm por los costados de la abertura del hogar de la estufa de chimenea.

Secuencia del montaje

- El tubo de la estufa de 150 mm de diámetro puede empalmarse a elección arriba o detrás. El aparato se suministra premontado para ser empalmado arriba. Si se le debe empalmar por detrás, entonces hay que dar los pasos a saber:
 - Destornillar la tapa del revestimiento detrás.
 - Destornillar la tapa de cierre detrás. Asegurar con una llave los tornillos por la tubuladura de empalme, de forma que no giren al mismo tiempo.
 - Desenroscar la tubuladura de empalme por el agujero trasero.
 - Realizado el cambio tapa de cierre/tubuladura de empalme, cerrar el agujero en la cubierta con la tapa de inserción que se adjunta.
- Hay que determinar el lugar para instalar la estufa. En el área de irradiación de la estufa de chimenea no deben existir ni ponerse objetos algunos hechos de materiales inflamables hasta a una distancia de 80 cm, medida a partir del cristal de la puerta del hogar.

Distancias mínimas con la pared:

Detrás a ras con la pared (también tratándose de paredes inflamables)

- Hay que montar en la chimenea el forro del tubo (a poner por el cliente). Si se empalma el tubo de la estufa arriba, puede fijarse individualmente la altura del empalme, pero no debe exceder 1,5

metros a partir de la tubuladura de empalme. En caso de empalmar el tubo por atrás, véase en el cuadro "Características técnicas". En un radio de 20 cm alrededor del tubo de la estufa no debe haber material combustible.

- Hay que meter el tubo de la estufa (a poner por el cliente) en la pieza reductora de 160/150 de diámetro de la estufa de chimenea.
- Hay que desplazar la estufa de chimenea al lugar previsto para su colocación y alinearla de forma que el tubo de la estufa quepa en el forro del tubo.

Los empalmes de los tubos de la estufa tienen que ser herméticos. El tubo de la estufa no debe sobresalir por dentro de la chimenea.

Manejo

Combustibles admisibles

Son admisibles los combustibles a saber:

- Leña natural
Longitud máxima: 33 cm
Perímetro: 30 cm aprox.
- Briquetas de madera según DIN 51731
Clase de tamaños HP 2
Longitud máxima: 20 cm

Después de almacenar la leña al aire libre (sólo tapada por arriba) de 2 a 3 años, alcanza ésta una humedad del 10 al 15 % y se apropia inmejorablemente para calentar.

La madera recién talada es muy húmeda, por lo cual arde mal. No sólo es malo su valor calorífero, sino que, además, supone adicionalmente una carga para el medio ambiente. La mayor formación de condensado y de alquitrán puede conducir a que se deposite hollín en la chimenea y en el aparato.

Sólo con estos combustibles consigue una combustión óptima y caldea protegiendo el medio ambiente. Echando la madera en cantidades parciales, se evita una emisión innecesaria. Si el quemado es idóneo, la chamota toma un color claro.

La Ley Federal de Protección contra Inmisiones prohíbe quemar en las estufas de chimenea, p.ej., los combustibles a saber:

- Madera húmeda o bien la tratada con conservantes para madera
- Serrín, virutas, polvo de esmerilado
- Residuos de planchas de cortezas y de virutas
- Carbonilla
- Otros residuos
- Papel y cartón (a excepción para encender)
- Paja

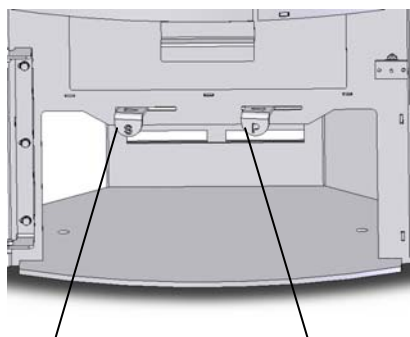
A observar antes de calentar por primera vez

- Se tienen que sacar antes de la caja de las cenizas y del hogar todos los accesorios.
- El olor que se produce al evaporarse la capa de laca protectora desaparece después de que la estufa de chimenea haya funcionado varias horas (ventílese bien la habitación).
- La estufa de chimenea está recubierta con una capa de laca de alto valor resistente a la temperatura, que alcanza su consistencia definitiva primeramente después del primer calentamiento.
- Por esta misma razón, no ponga nada sobre la estufa y no toque la superficie ya que, de lo contrario, se puede dañar la capa de laca.

Cómo encender

- Si fuere necesario, hay que vaciar la caja de las cenizas y volverla a meter.
- Abrir los reguladores del aire primario y secundario.
- Póngase el material de encendido (papel, cubitos, madera, etc.) y préndalo.
- Se cierra la puerta del hogar para que pueda quemarse bien el material de encendido.
- Tan pronto como se haya consumido el material de encendido, se pone otra cantidad, primeramente pequeña, de combustible.

Cómo manejar los reguladores del aire



Regulador del aire secundario Regulador del aire primario

Registro hacia fuera ⇒ Abierto
Registro hacia dentro ⇒ Cerrado

Cómo ajustar el aire de combustión

Regulador del aire primario ...

ABIERTO	Posición de encendido Potencia de caldeo máxima
½ ABIERTO	Potencia de caldeo nominal con leña.
½ ABIERTO	Potencia de caldeo nominal con briquetas de madera
ABIERTO	Potencia de caldeo nominal con briquetas de Lignito briqueta
CERRADO	Mantener las brasas

Debido a que el aire secundario contribuye también a la limpieza del cristal, al producirse residuos, el regu-

lador del aire secundario tiene que ponerse siempre en dirección a abierto.

Ya que la potencia de su estufa de chimenea depende de cómo tire la chimenea, el regulador del aire primario tiene que ajustarse en correspondencia a las experiencias que haga Usted mismo. Ponga atención en que su estufa de chimenea no trabaje con déficit de aire (posición demasiado pequeña de la corredera) ya que, de lo contrario, aumentan las emisiones.

Cómo calentar

- Ponga sólo la cantidad de combustible que se necesite en correspondencia al calor que se requiera.

Para una potencia de caldeo nominal de 6 kW:

- máx. 1,5 de leña
- máx. 1,2 de briquetas de madera

- Al volver a echar combustible hay que abrir lentamente la puerta del hogar ya que, de lo contrario, pueden salir gases calientes.
- Vacíe a tiempo la caja de las cenizas o el hogar ya que, de lo contrario, es posible que se obstaculice la alimentación de aire de combustión o que se dañe el dispositivo de rejilla.
- Quite la caja de las cenizas sólo para vaciarla. Durante el calentamiento tiene que mantenerse siempre bien cerrada la trampilla de la ceniza.
- Sacada la caja de las cenizas, elimine con regularidad la ceniza que pueda haberse vertido al lado en el compartimiento de la caja (use, p.ej., una aspiradora).

Atención: Tienen que haberse enfriado el aparato y los restos de ceniza.

Cómo calentar durante el tiempo de transición

Requisito para que la estufa de chimenea funcione bien es tener una presión de elevación (tiro de la chimenea) correcta. Ésta depende considerablemente de la temperatura exterior. Por esta razón, con temperaturas exteriores más altas (de más de 16 °C), pueden presentarse perturbaciones debidas a que la presión de elevación es demasiado baja.

Qué hacer?

- Abrir al máximo el regulador del aire primario.
- Echar sólo una cantidad pequeña de combustible.
- Hurgonear más frecuentemente la ceniza.

Advertencias especiales

Con una sobrecarga importante o constante de la estufa de chimenea por encima de la potencia calorífica nominal, así como al usar otros combustibles que los mencionados, se rescinde la garantía del fabricante.

- La estufa de chimenea debe usarse sólo estando cerradas las puertas del hogar.

- No saque ceniza caliente. Guarde la ceniza sólo en recipientes a prueba de fuego, incombustibles.
- Atención: ¡Se calientan las superficies! Para el manejo hay que ponerse siempre el guante que se adjunta.
- Para encender no debe usarse jamás alcohol de quemar, gasolina ni otras sustancias inflamables.
- No deben modificarse las medidas tomadas para alimentar el aire de combustión. Especialmente tiene que seguir siendo seguro que los conductos del aire de combustión necesarios estén abiertos durante el funcionamiento del hogar.
- No realizar cambios en la estufa de chimenea.

Limpieza

¿Qué?	¿Cuántas veces?	¿Con qué?
Interior de la estufa de chimenea	1 vez al año como mínimo	Escoba de mano, aspiradora
Pieza de unión	1 vez al año como mínimo	Escoba de mano, aspiradora
Cristal	según necesidad	En estado frío con un limpiacristales de chimeneas o estufas

Recambios

Atención:

Pida de su concesionario los recambios que pueda necesitar. Utilizar exclusivamente piezas de repuesto originales.

Para poder tramitar tan rápidamente como sea posible su pedido, necesitamos imprescindiblemente los números del tipo y de fabricación indicados en la placa de características del aparato.

La placa de características se encuentra en la traseña de la estufa.

Para que tenga a mano los números que se encuentran en la placa de características, recomendamos que, antes de instalar, apunte aquí:

Número de tipo: 23/_____

Número de fabricación: _____

¿Qué hay que hacer si ...?

tira mal la estufa de chimenea?

- ¿No es estanca la chimenea o el tubo de la estufa?
- ¿Está mal dimensionada la chimenea?
- ¿Es demasiado alta la temperatura exterior?
- ¿Está abierta la puerta de otros hogares unidos a la chimenea?

no se calienta el recinto?

- ¿Se necesita demasiado calor?
- ¿Está obstruido el tubo de escape del gas?
- ¿Está cerrado el regulador del aire primario?
- ¿Es insuficiente el tiro de la chimenea?
- ¿No está seca la maderas a quemar?

ofrece demasiada potencia calorífica la chimenea?

- ¿Se a abierto demasiado el regulador del aire primario?
- ¿No está cerrada herméticamente la trampilla de la ceniza?
- ¿Es demasiado alta la presión de elevación?

se producen daños en la rejilla o se forma escoria?

- Se ha sobrecargado la estufa de chimenea.
- ¿No se ha vaciado a tiempo la caja de las cenizas?



Olsberg Hermann Everken GmbH
Hüttenstraße 38 · D - 59939 Olsberg
Telefon +49 / (0) 29 62 / 8 05 – 0
Telefax +49 / (0) 29 62 / 8 05 – 180
Email info@olsberg.com
www.olsberg.com