

# Ersatzteilliste 2342

Blatt 1 von 8  
16.11.2006



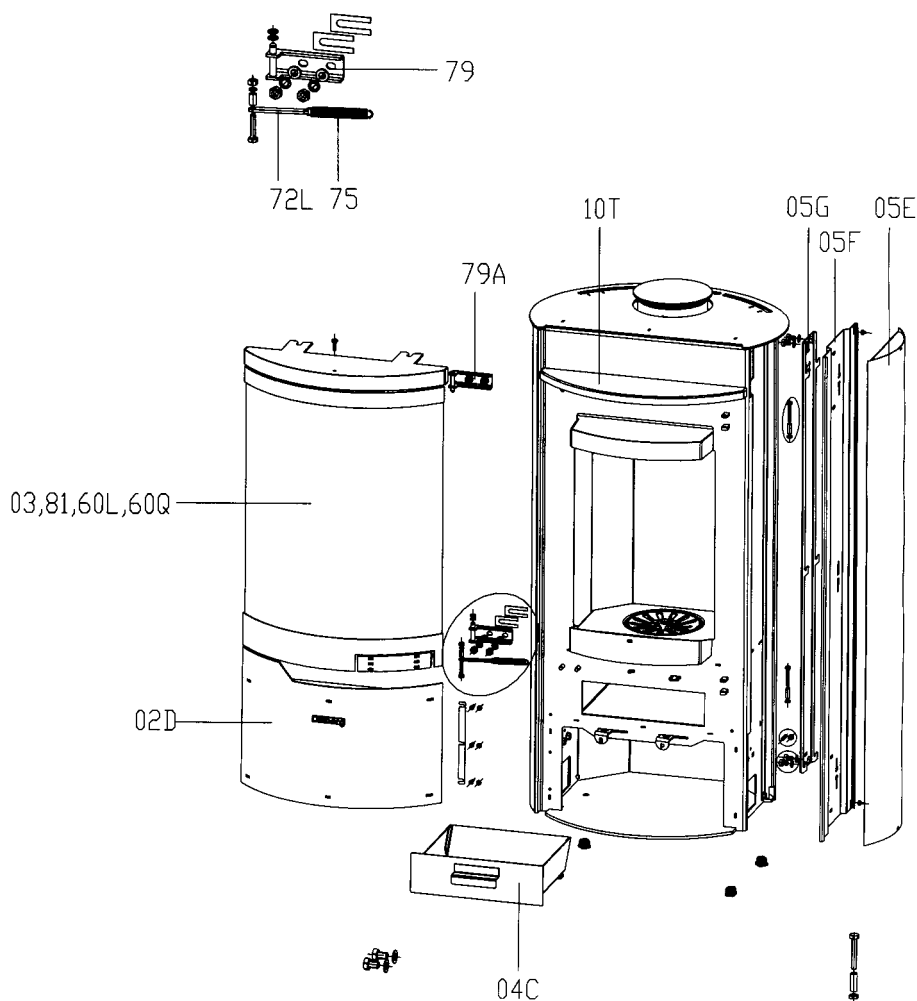
Olsberg Hermann Everken GmbH  
Hüttenstraße 38  
59939 Olsberg  
Telefon +49 2962/805-0  
Telefax +49 2962 805-1 80  
www.olsberg.com

## Produktgruppe 23

## Alid

Typ-Nr.	23/4960	Seitenwand Stahlblech gußgrau, Einleger Keramik ahorn
	23/4966	Seitenwand Stahlblech gußgrau, Einleger Naturstein
	23/4967	Seitenwand Stahlblech gußgrau, Einleger Keramik apricot
	23/4969	Seitenwand Stahlblech gußgrau, Einleger Keramik schiefer
	23/4963	Seitenwand und Einleger Naturstein
	23/4964	Seitenwand und Einleger Keramik apricot
	23/4965	Seitenwand und Einleger Keramik schiefer
	23/4968	Seitenwand und Einleger Keramik ahorn

dargestellt: Alid mit Blechseitenwand



# Ersatzteilliste 2342

Blatt 2 von 8  
16.11.2006

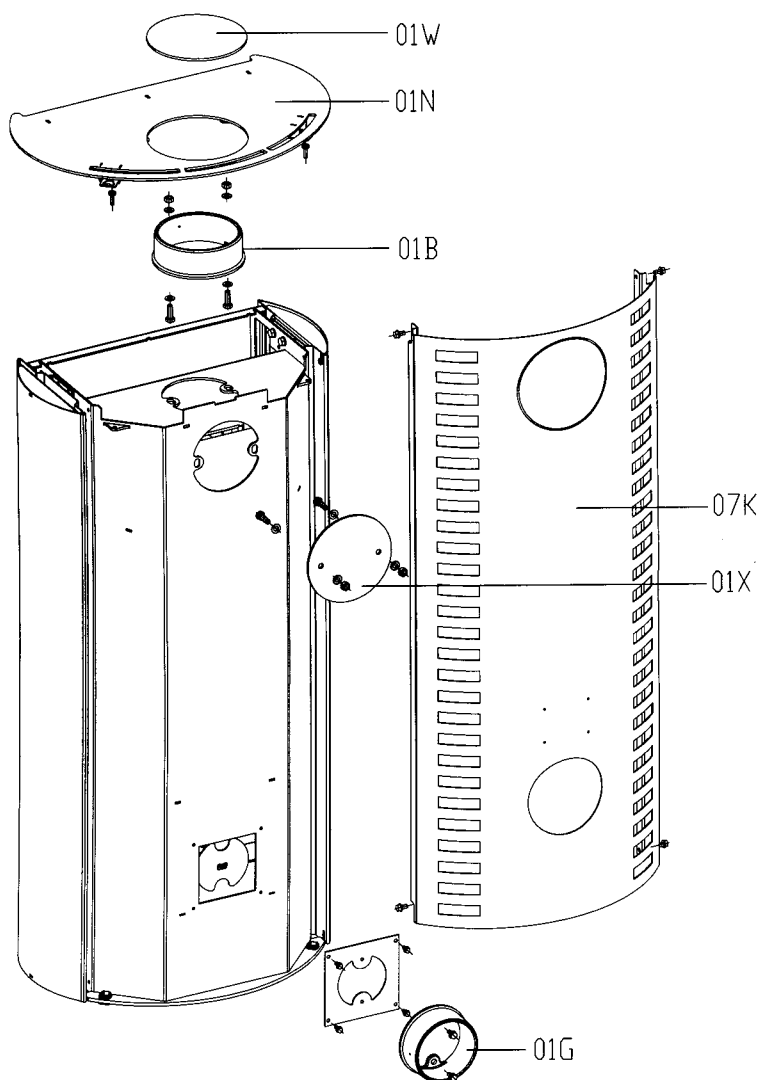


Olsberg Hermann Everken GmbH  
Hüttenstraße 38  
59939 Olsberg  
Telefon +49 2962/805-0  
Telefax +49 2962 805-1 80  
www.olsberg.com

## Produktgruppe 23

## Alid

Typ-Nr.	23/4960	Seitenwand Stahlblech gußgrau, Einleger Keramik ahorn
	23/4966	Seitenwand Stahlblech gußgrau, Einleger Naturstein
	23/4967	Seitenwand Stahlblech gußgrau, Einleger Keramik apricot
	23/4969	Seitenwand Stahlblech gußgrau, Einleger Keramik schiefer
	23/4963	Seitenwand und Einleger Naturstein
	23/4964	Seitenwand und Einleger Keramik apricot
	23/4965	Seitenwand und Einleger Keramik schiefer
	23/4968	Seitenwand und Einleger Keramik ahorn



# Ersatzteilliste 2342

Blatt 3 von 8  
16.11.2006

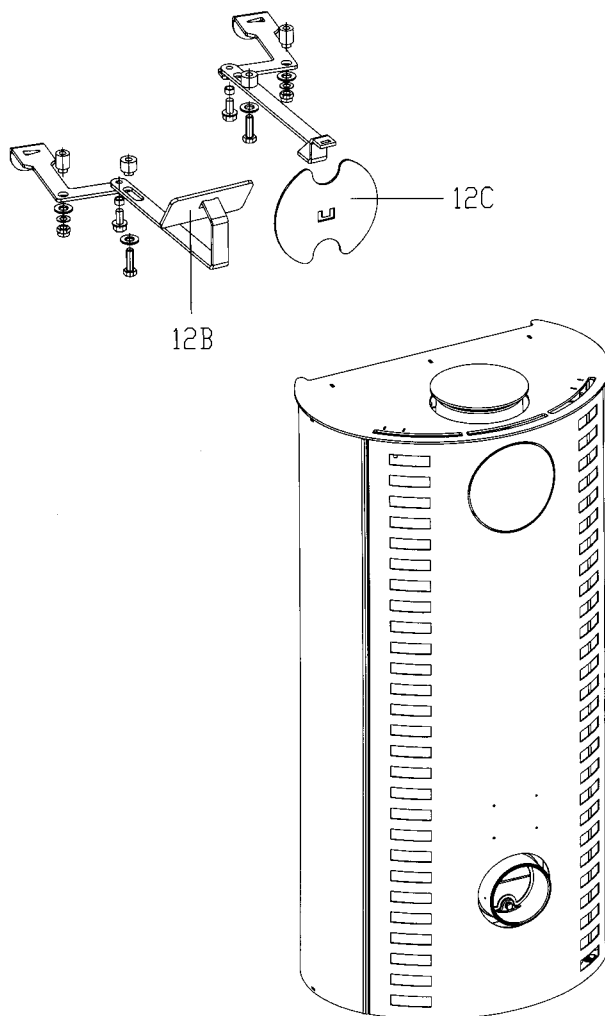


Olsberg Hermann Everken GmbH  
Hüttenstraße 38  
59939 Olsberg  
Telefon +49 2962/805-0  
Telefax +49 2962 805-1 80  
www.olsberg.com

## Produktgruppe 23

## Alid

Typ-Nr.	23/4960	Seitenwand Stahlblech gußgrau, Einleger Keramik ahorn
	23/4966	Seitenwand Stahlblech gußgrau, Einleger Naturstein
	23/4967	Seitenwand Stahlblech gußgrau, Einleger Keramik apricot
	23/4969	Seitenwand Stahlblech gußgrau, Einleger Keramik schiefer
	23/4963	Seitenwand und Einleger Naturstein
	23/4964	Seitenwand und Einleger Keramik apricot
	23/4965	Seitenwand und Einleger Keramik schiefer
	23/4968	Seitenwand und Einleger Keramik ahorn



# Ersatzteilliste 2342

Blatt 4 von 8  
16.11.2006

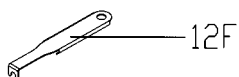
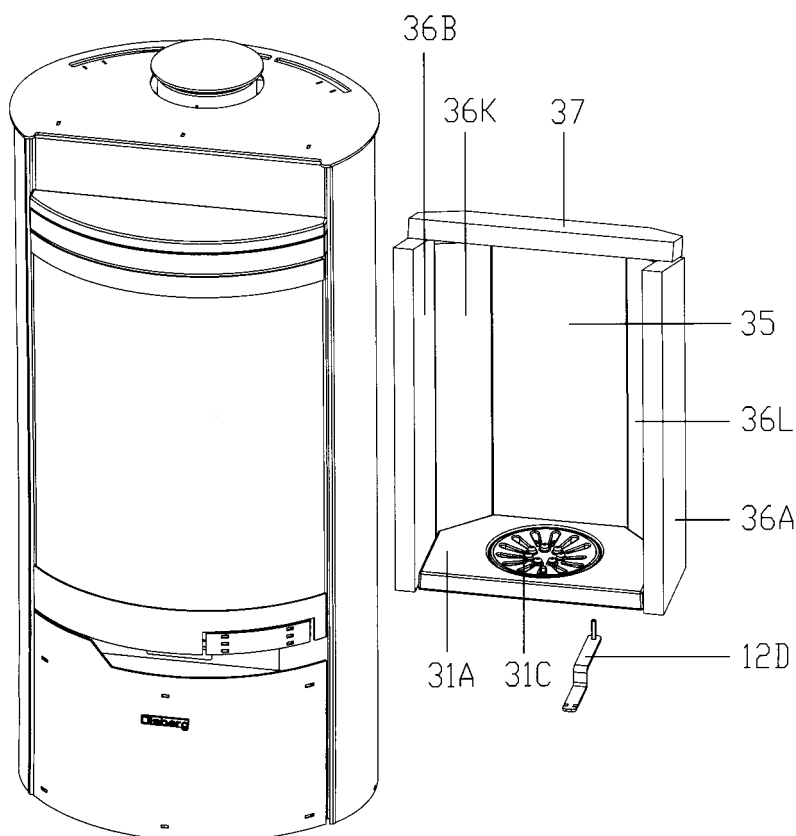


Olsberg Hermann Everken GmbH  
Hüttenstraße 38  
59939 Olsberg  
Telefon +49 2962/805-0  
Telefax +49 2962 805-1 80  
www.olsberg.com

## Produktgruppe 23

## Alid

Typ-Nr.	23/4960	Seitenwand Stahlblech gußgrau, Einleger Keramik ahorn
	23/4966	Seitenwand Stahlblech gußgrau, Einleger Naturstein
	23/4967	Seitenwand Stahlblech gußgrau, Einleger Keramik apricot
	23/4969	Seitenwand Stahlblech gußgrau, Einleger Keramik schiefer
	23/4963	Seitenwand und Einleger Naturstein
	23/4964	Seitenwand und Einleger Keramik apricot
	23/4965	Seitenwand und Einleger Keramik schiefer
	23/4968	Seitenwand und Einleger Keramik ahorn



# Ersatzteilliste 2342

Blatt 5 von 8  
16.11.2006

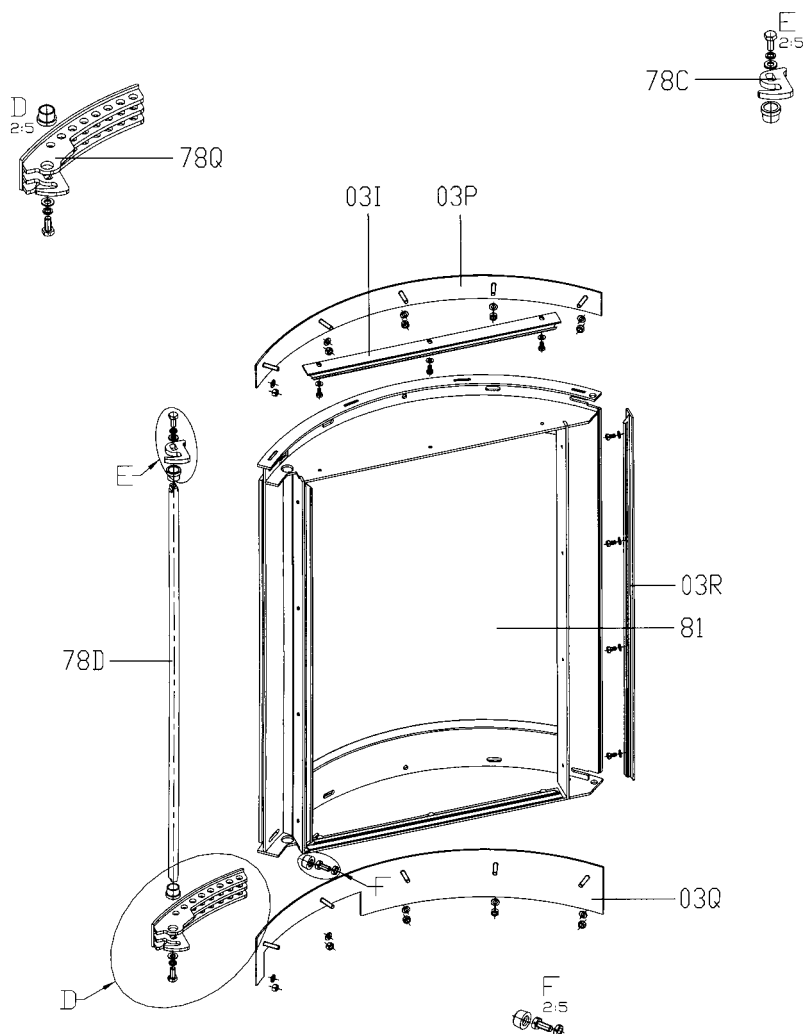


Olsberg Hermann Everken GmbH  
Hüttenstraße 38  
59939 Olsberg  
Telefon +49 2962/805-0  
Telefax +49 2962 805-1 80  
www.olsberg.com

## Produktgruppe 23

## Alid

Typ-Nr.	23/4960	Seitenwand Stahlblech gußgrau, Einleger Keramik ahorn
	23/4966	Seitenwand Stahlblech gußgrau, Einleger Naturstein
	23/4967	Seitenwand Stahlblech gußgrau, Einleger Keramik apricot
	23/4969	Seitenwand Stahlblech gußgrau, Einleger Keramik schiefer
	23/4963	Seitenwand und Einleger Naturstein
	23/4964	Seitenwand und Einleger Keramik apricot
	23/4965	Seitenwand und Einleger Keramik schiefer
	23/4968	Seitenwand und Einleger Keramik ahorn



# Ersatzteilliste 2342

Blatt 6 von 8  
16.11.2006

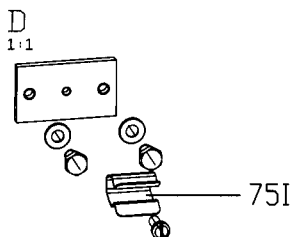
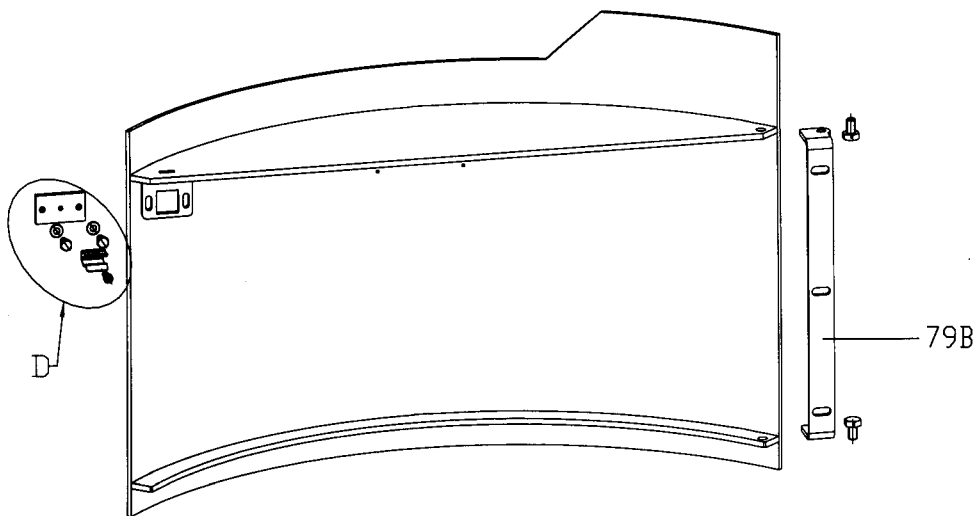


Olsberg Hermann Everken GmbH  
Hüttenstraße 38  
59939 Olsberg  
Telefon +49 2962/805-0  
Telefax +49 2962 805-1 80  
www.olsberg.com

## Produktgruppe 23

## Alid

Typ-Nr.	23/4960	Seitenwand Stahlblech gußgrau, Einleger Keramik ahorn
	23/4966	Seitenwand Stahlblech gußgrau, Einleger Naturstein
	23/4967	Seitenwand Stahlblech gußgrau, Einleger Keramik apricot
	23/4969	Seitenwand Stahlblech gußgrau, Einleger Keramik schiefer
	23/4963	Seitenwand und Einleger Naturstein
	23/4964	Seitenwand und Einleger Keramik apricot
	23/4965	Seitenwand und Einleger Keramik schiefer
	23/4968	Seitenwand und Einleger Keramik ahorn



# Ersatzteilliste 2342

Blatt 7 von 8  
16.11.2006



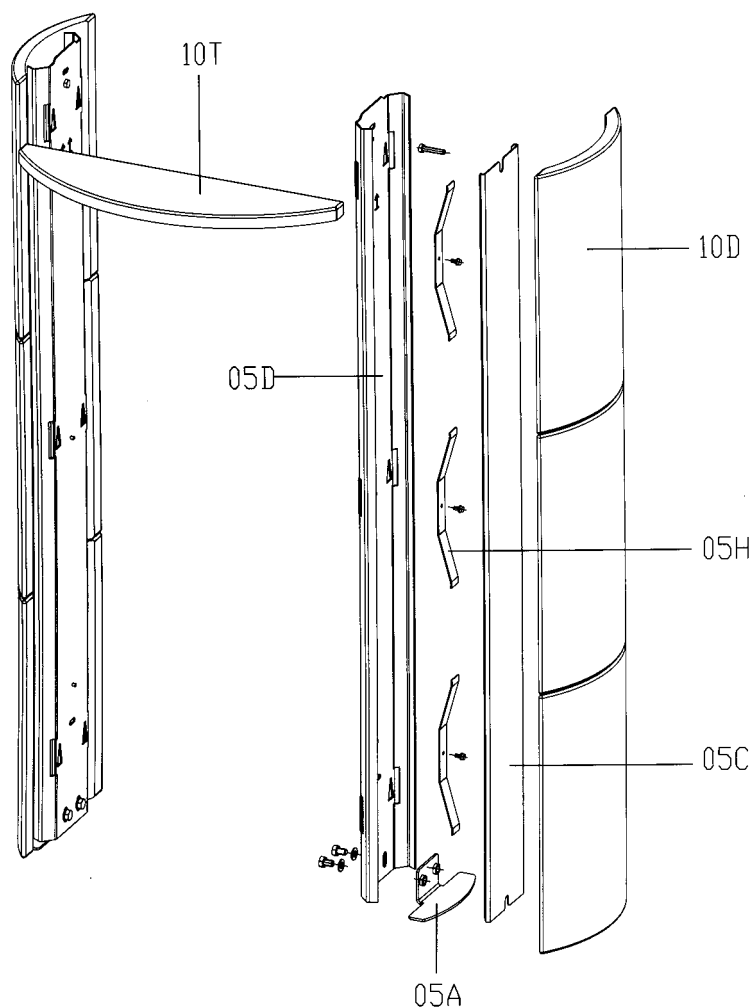
Olsberg Hermann Everken GmbH  
Hüttenstraße 38  
59939 Olsberg  
Telefon +49 2962/805-0  
Telefax +49 2962 805-1 80  
www.olsberg.com

## Produktgruppe 23

## Alid

Typ-Nr.	23/4960	Seitenwand Stahlblech gußgrau, Einleger Keramik ahorn
	23/4966	Seitenwand Stahlblech gußgrau, Einleger Naturstein
	23/4967	Seitenwand Stahlblech gußgrau, Einleger Keramik apricot
	23/4969	Seitenwand Stahlblech gußgrau, Einleger Keramik schiefer
	23/4963	Seitenwand und Einleger Naturstein
	23/4964	Seitenwand und Einleger Keramik apricot
	23/4965	Seitenwand und Einleger Keramik schiefer
	23/4968	Seitenwand und Einleger Keramik ahorn

Dargestellt Alid mit Keramikseitenwand



# Ersatzteilliste 2342

Blatt 8 von 8  
16.11.2006



Olsberg Hermann Everken GmbH  
Hüttenstraße 38  
59939 Olsberg  
Telefon +49 2962/805-0  
Telefax +49 2962 805-1 80  
www.olsberg.com

## Produktgruppe 23

## Alid

Typ-Nr.	23/4960	Seitenwand Stahlblech gußgrau, Einleger Keramik ahorn
	23/4966	Seitenwand Stahlblech gußgrau, Einleger Naturstein
	23/4967	Seitenwand Stahlblech gußgrau, Einleger Keramik apricot
	23/4969	Seitenwand Stahlblech gußgrau, Einleger Keramik schiefer
	23/4963	Seitenwand und Einleger Naturstein
	23/4964	Seitenwand und Einleger Keramik apricot
	23/4965	Seitenwand und Einleger Keramik schiefer
	23/4968	Seitenwand und Einleger Keramik ahorn

Dargestellt Alid mit Natursteinseitenwand

