

**Ersatzteilliste 2339**

Blatt 1 von 6

25.03.2009

Olsberg Hermann Everken GmbH

Hüttenstraße 38

59939 Olsberg

Telefon 0 29 62 / 8 05-0

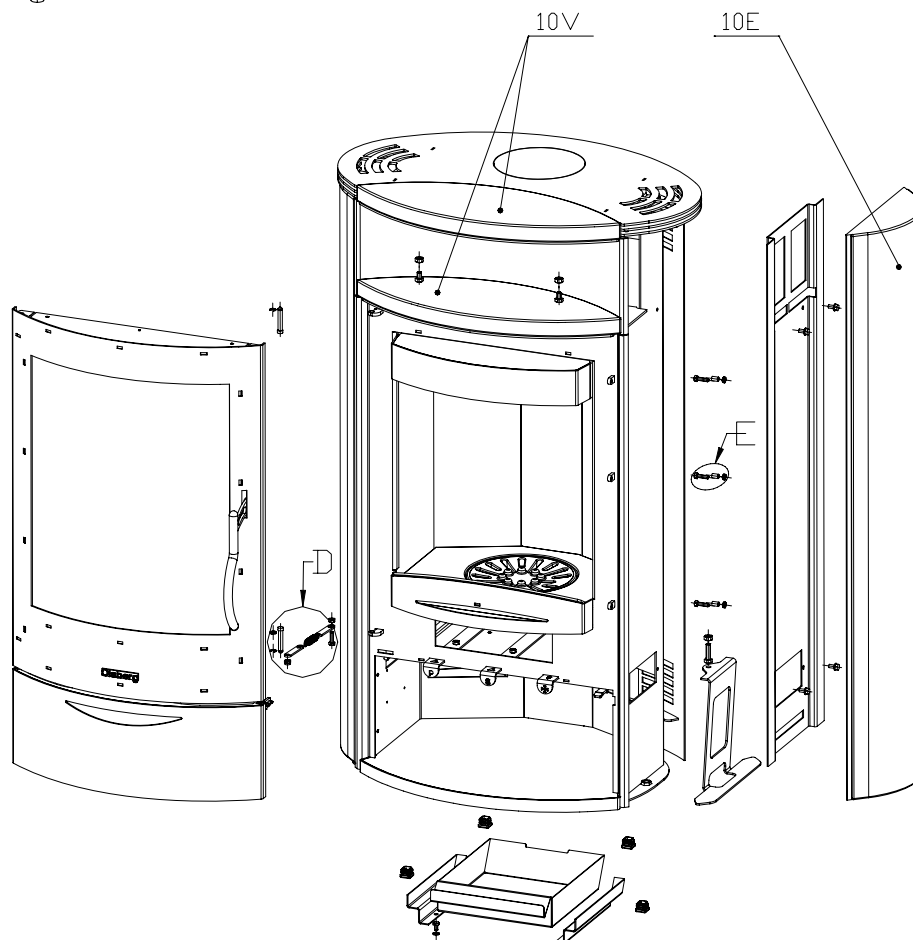
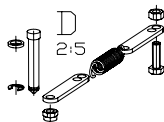
Telefax 0 29 62 / 80 51 80

**Produktgruppe 23****Fantale**

<b>Typ-Nr.</b>	23/4763	gußgrau, Verkleidung Naturstein
	23/4764	gußgrau, Verkleidung Keramik apricot
	23/4765	gußgrau, Verkleidung Keramik schiefer
	23/4768	gußgrau, Verkleidung Keramik ahorn

dargestellt: Fantale mit Natursteinverkleidung

Nicht positioniert: 3H, 60L



**Ersatzteilliste 2339**

Blatt 2 von 6

25.03.2009

Olsberg Hermann Everken GmbH

Hüttenstraße 38

59939 Olsberg

Telefon 0 29 62 / 8 05-0

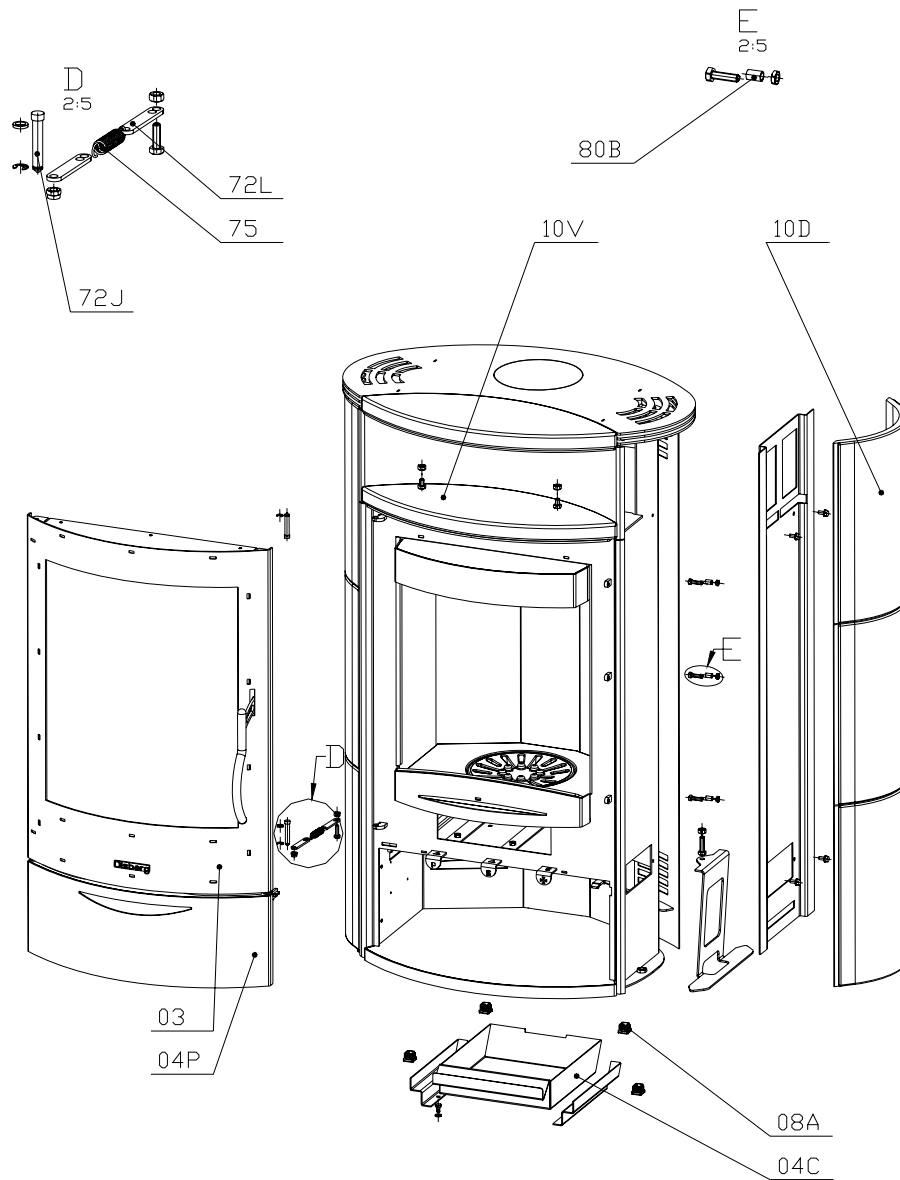
Telefax 0 29 62 / 80 51 80

**Produktgruppe 23****Fantale**

<b>Typ-Nr.</b>	23/4763	gußgrau, Verkleidung Naturstein
	23/4764	gußgrau, Verkleidung Keramik apricot
	23/4765	gußgrau, Verkleidung Keramik schiefer
	23/4768	gußgrau, Verkleidung Keramik ahorn

dargestellt: Fantale mit Keramikverkleidung

Nicht positioniert: 60L



**Ersatzteilliste 2339**

Blatt 3 von 6

25.03.2009

Olsberg Hermann Everken GmbH

Hüttenstraße 38

59939 Olsberg

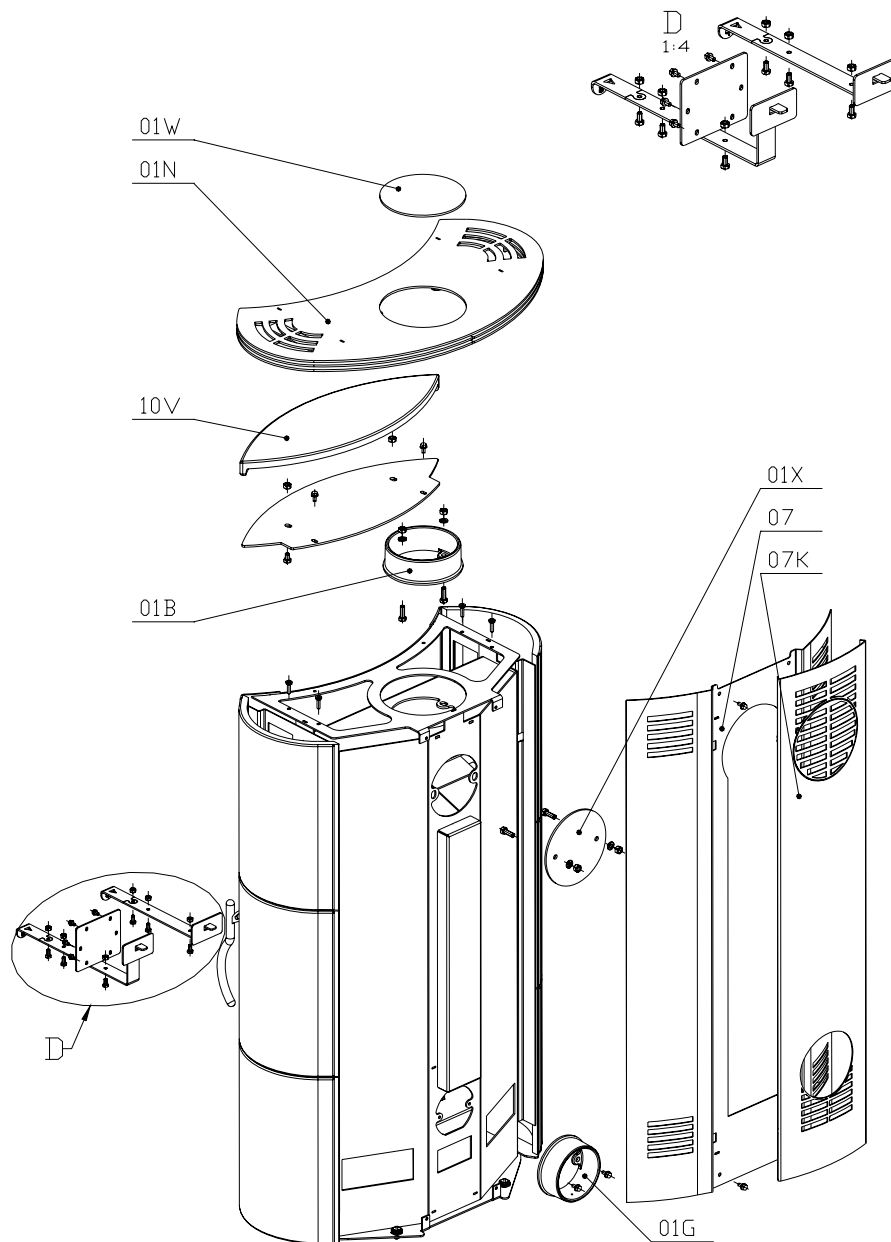
Telefon 0 29 62 / 8 05-0

Telefax 0 29 62 / 80 51 80

**Produktgruppe 23**

**Fantale**

<b>Typ-Nr.</b>	23/4763	gußgrau, Verkleidung Naturstein
	23/4764	gußgrau, Verkleidung Keramik apricot
	23/4765	gußgrau, Verkleidung Keramik schiefer
	23/4768	gußgrau, Verkleidung Keramik ahorn



**Ersatzteilliste 2339**

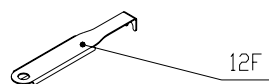
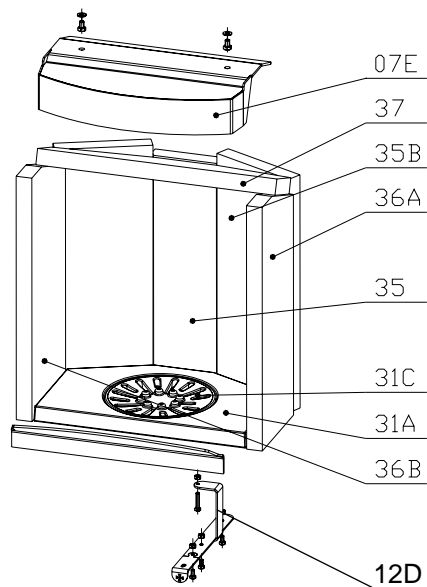
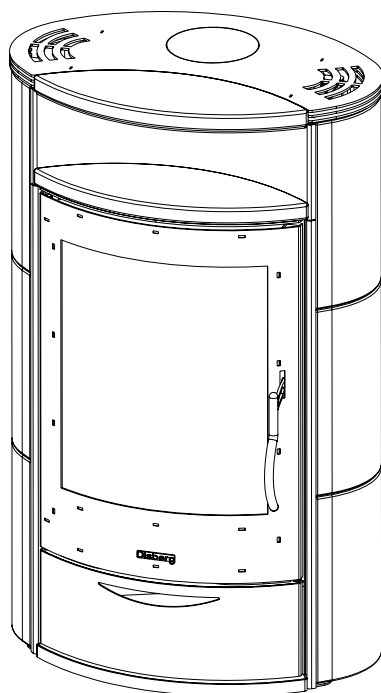
Blatt 4 von 6

25.03.2009

Olsberg Hermann Everken GmbH  
Hüttenstraße 38  
59939 Olsberg  
Telefon 0 29 62 / 8 05-0  
Telefax 0 29 62 / 80 51 80

**Produktgruppe 23****Fantale**

<b>Typ-Nr.</b>	23/4763	gußgrau, Verkleidung Naturstein
	23/4764	gußgrau, Verkleidung Keramik apricot
	23/4765	gußgrau, Verkleidung Keramik schiefer
	23/4768	gußgrau, Verkleidung Keramik ahorn



**Ersatzteilliste 2339**

Blatt 5 von 6

25.03.2009

Olsberg Hermann Everken GmbH

Hüttenstraße 38

59939 Olsberg

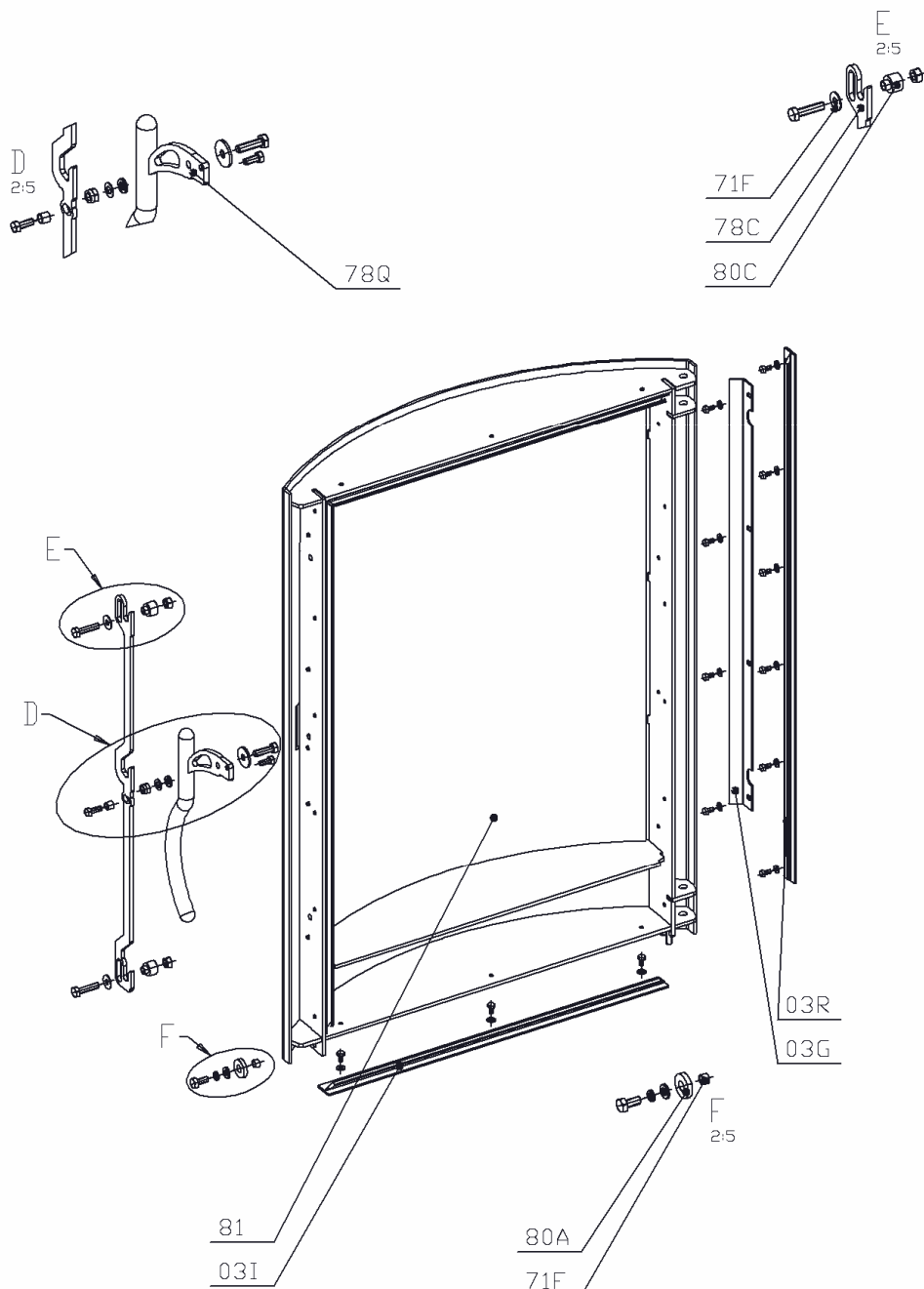
Telefon 0 29 62 / 8 05-0

Telefax 0 29 62 / 80 51 80

**Produktgruppe 23**

**Fantale**

<b>Typ-Nr.</b>	23/4763	gußgrau, Verkleidung Naturstein
	23/4764	gußgrau, Verkleidung Keramik apricot
	23/4765	gußgrau, Verkleidung Keramik schiefer
	23/4768	gußgrau, Verkleidung Keramik ahorn



**Ersatzteilliste 2339**

Blatt 6 von 6

25.03.2009

Olsberg Hermann Everken GmbH  
Hüttenstraße 38  
59939 Olsberg  
Telefon 0 29 62/8 05-0  
Telefax 0 29 62/80 51 80

**Produktgruppe 23****Fantale**

<b>Typ-Nr.</b>	23/4763	gußgrau, Verkleidung Naturstein
	23/4764	gußgrau, Verkleidung Keramik apricot
	23/4765	gußgrau, Verkleidung Keramik schiefer
	23/4768	gußgrau, Verkleidung Keramik ahorn

