

**Ersatzteilliste 2344**

Blatt 1 von 6

08.05.2009

Olsberg Hermann Everken GmbH

Hüttenstraße 38

59939 Olsberg

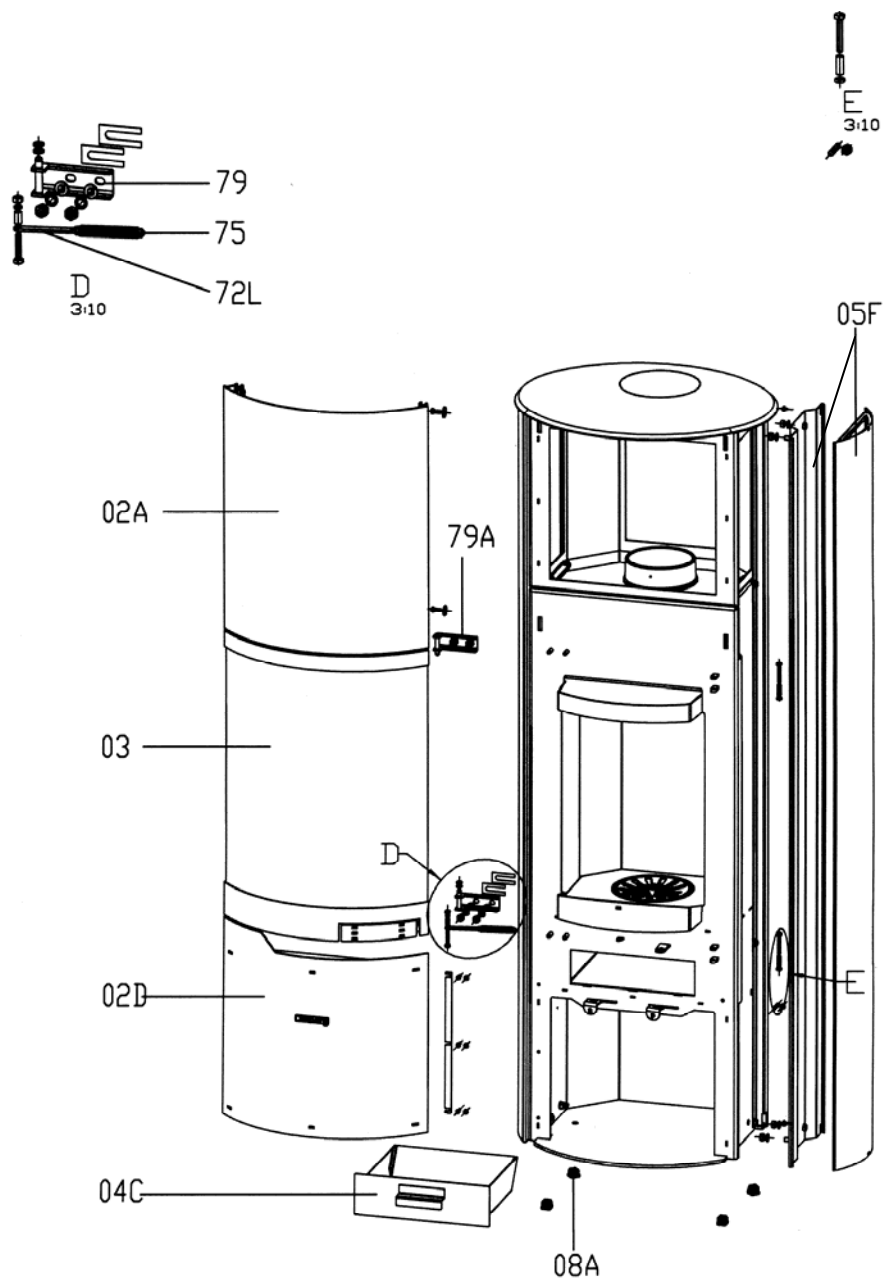
Telefon 0 29 62 / 8 05-0

Telefax 0 29 62 / 80 51 80

**Produktgruppe 23**

**Golaya**

Typ-Nr. 23/5161 Seitenverkleidung Stahlblech schwarz



**Ersatzteilliste 2344**

Blatt 2 von 6

08.05.2009

Olsberg Hermann Everken GmbH

Hüttenstraße 38

59939 Olsberg

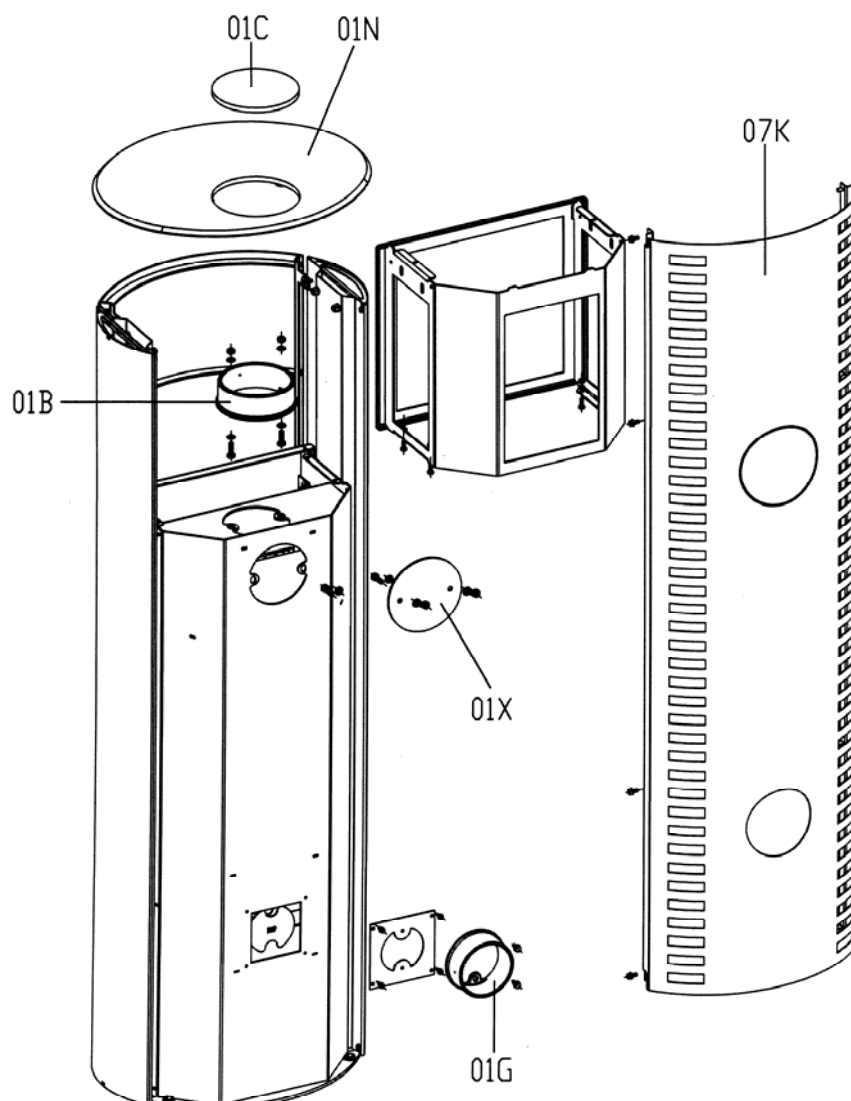
Telefon 0 29 62 / 8 05-0

Telefax 0 29 62 / 80 51 80

**Produktgruppe 23**

**Golaya**

Typ-Nr. 23/5161 Seitenverkleidung Stahlblech schwarz



**Ersatzteilliste 2344**

Blatt 3 von 6

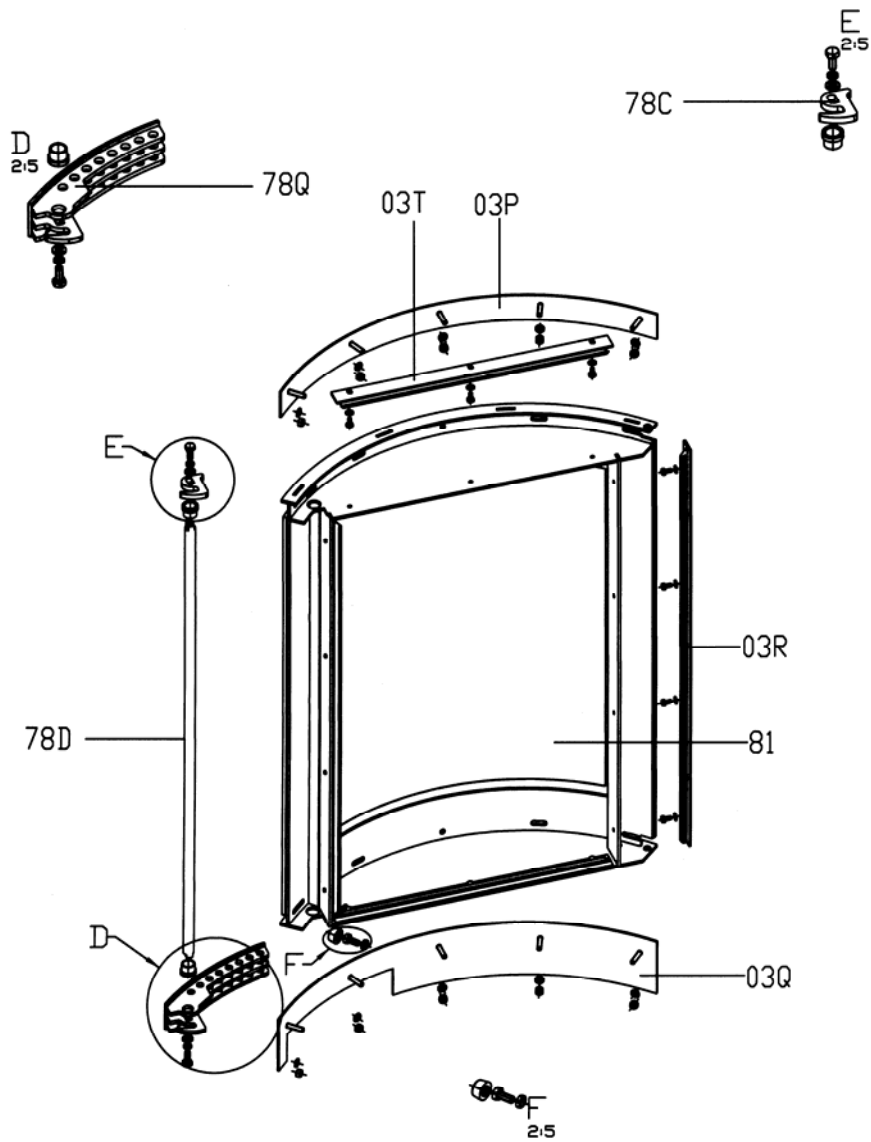
08.05.2009

Olsberg Hermann Everken GmbH  
Hüttenstraße 38  
59939 Olsberg  
Telefon 0 29 62 / 8 05-0  
Telefax 0 29 62 / 80 51 80

**Produktgruppe 23**

**Golaya**

Typ-Nr. 23/5161 Seitenverkleidung Stahlblech schwarz



**Ersatzteilliste 2344**

Blatt 4 von 6

08.05.2009

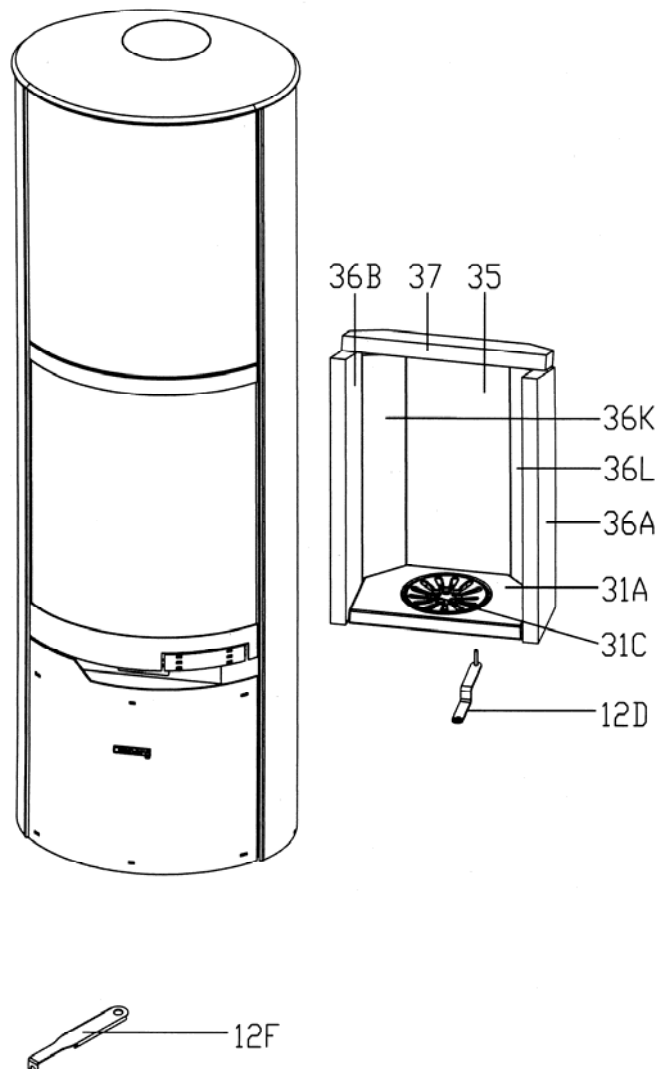
Olsberg Hermann Everken GmbH

Hüttenstraße 38

59939 Olsberg

Telefon 0 29 62 / 8 05-0

Telefax 0 29 62 / 80 51 80

**Produktgruppe 23****Golaya****Typ-Nr.** 23/5161    Seitenverkleidung Stahlblech schwarz

**Ersatzteilliste 2344**

Blatt 5 von 6

08.05.2009

Olsberg Hermann Everken GmbH

Hüttenstraße 38

59939 Olsberg

Telefon 0 29 62 / 8 05-0

Telefax 0 29 62 / 80 51 80

**Produktgruppe 23**

**Golaya**

Typ-Nr. 23/5161 Seitenverkleidung Stahlblech schwarz

