

**Ersatzteilliste 2349**

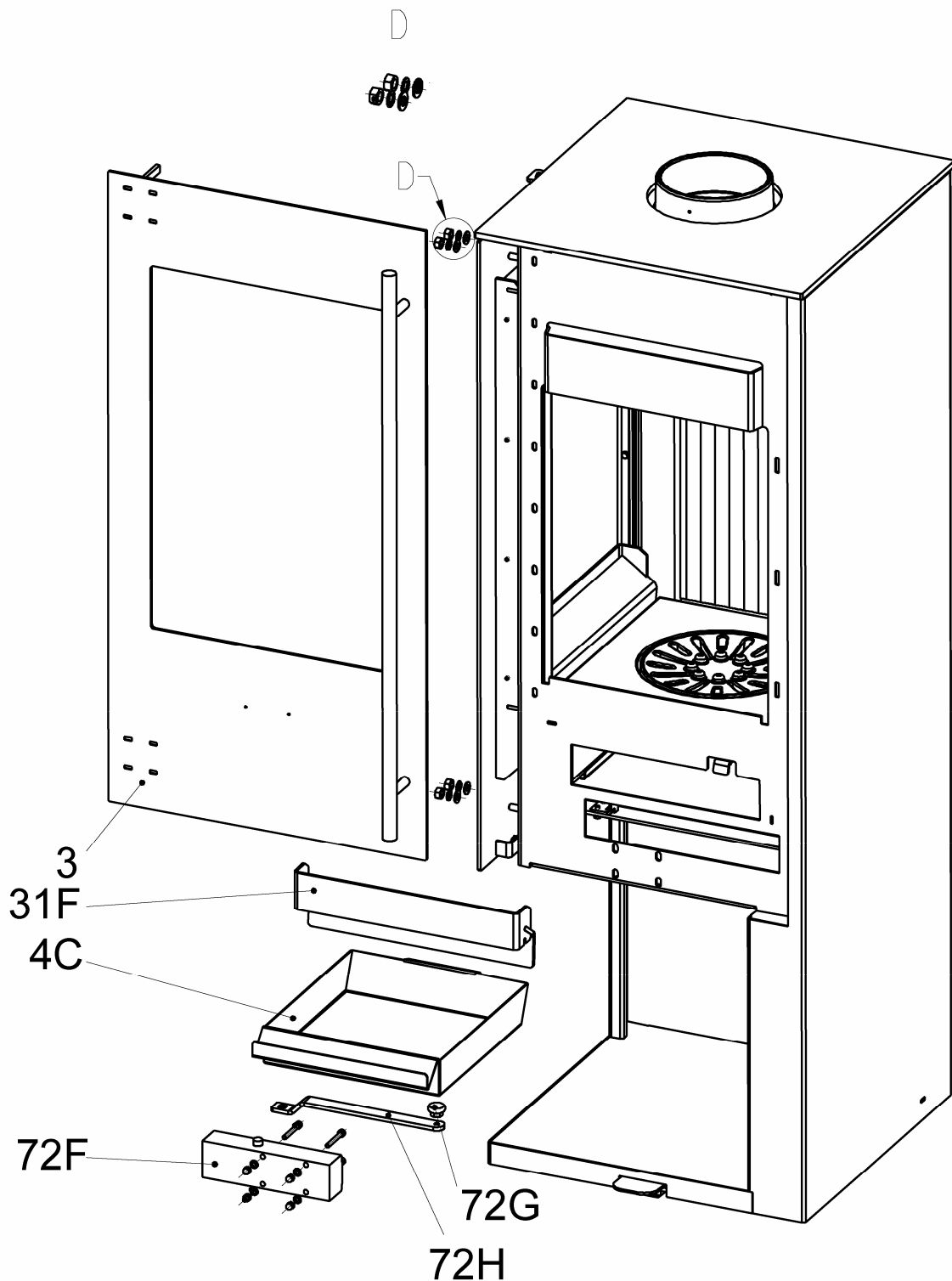
Blatt 1 von 8  
22.10.2009

Olsberg Hermann Everken GmbH  
Hüttenstraße 38  
59939 Olsberg  
Telefon 0 29 62 / 8 05-0  
Telefax 0 29 62 / 80 51 80

**Produktgruppe 23**

**Pantoja**

Typ-Nr. 23/5651 Korpus: schwarz, Seitenverkleidung: Stahl, schwarz



**Ersatzteilliste 2349**

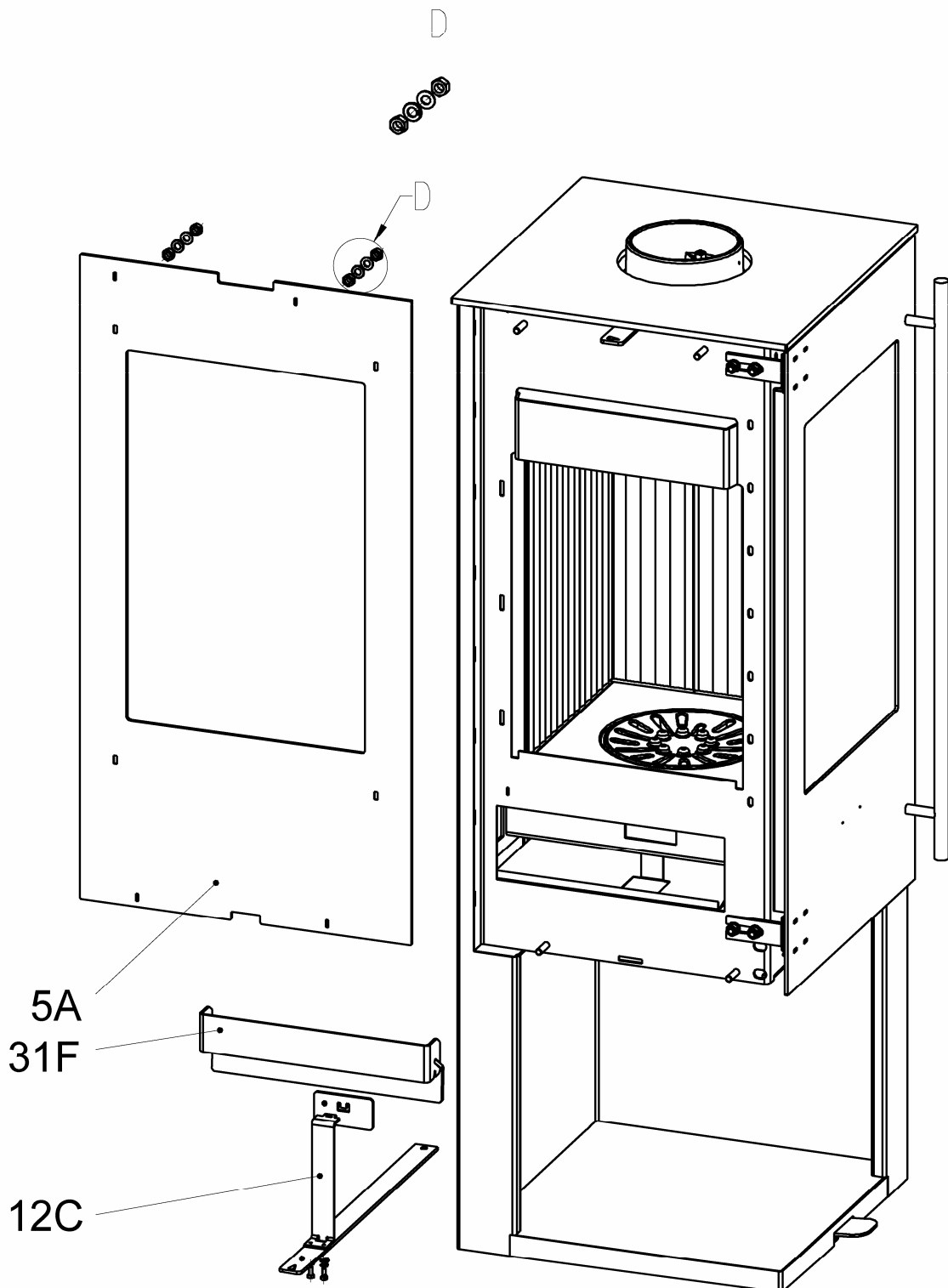
Blatt 2 von 8  
22.10.2009

Olsberg Hermann Everken GmbH  
Hüttenstraße 38  
59939 Olsberg  
Telefon 0 29 62 / 8 05-0  
Telefax 0 29 62 / 80 51 80

**Produktgruppe 23**

**Pantoja**

Typ-Nr. 23/5651 Korpus: schwarz, Seitenverkleidung: Stahl, schwarz



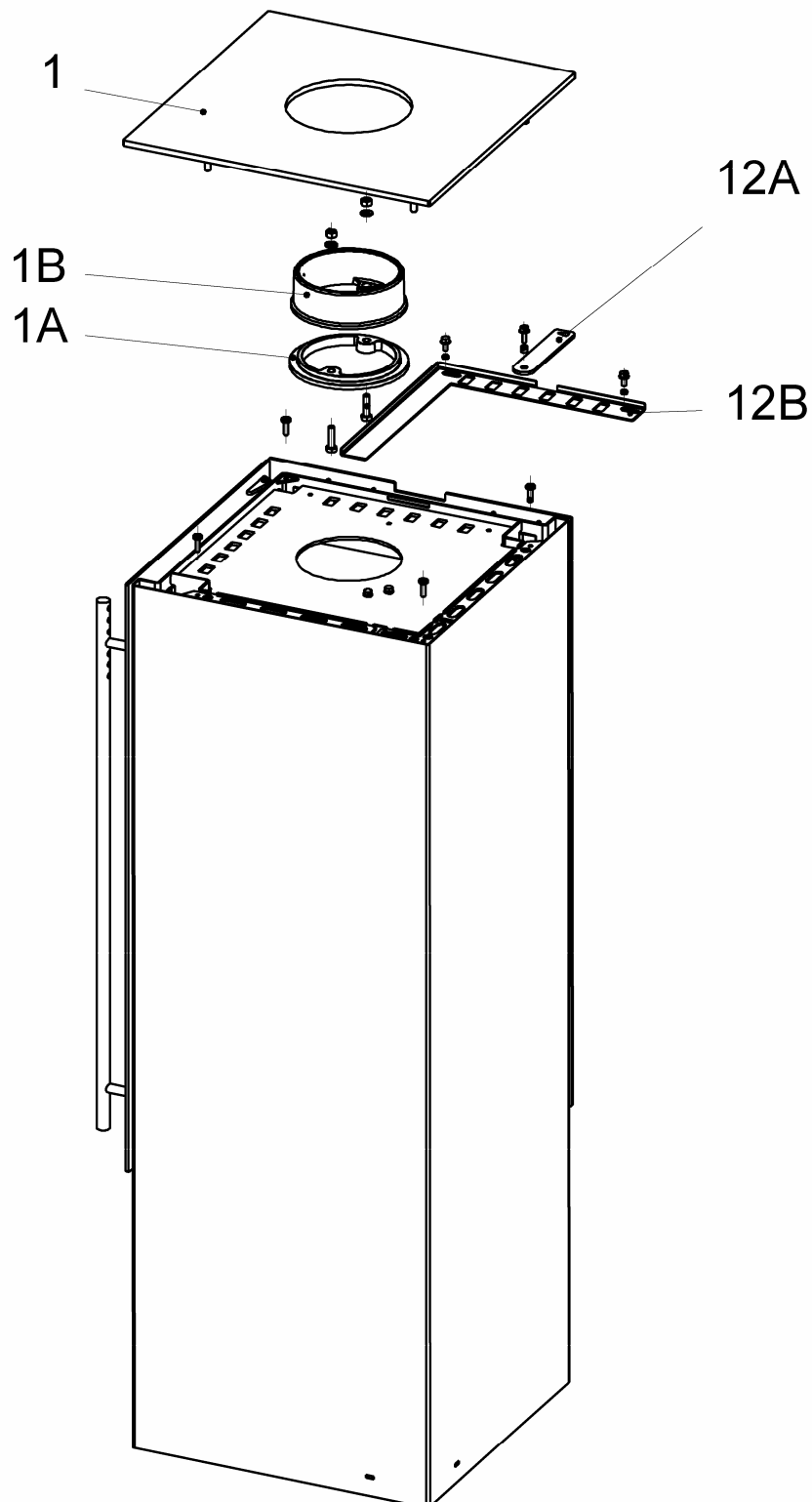
**Ersatzteilliste 2349**

Blatt 3 von 8  
22.10.2009

Olsberg Hermann Everken GmbH  
Hüttenstraße 38  
59939 Olsberg  
Telefon 0 29 62 / 8 05-0  
Telefax 0 29 62 / 80 51 80

**Produktgruppe 23****Pantoja**

**Typ-Nr.** 23/5651 **Korpus:** schwarz, **Seitenverkleidung:** Stahl, schwarz



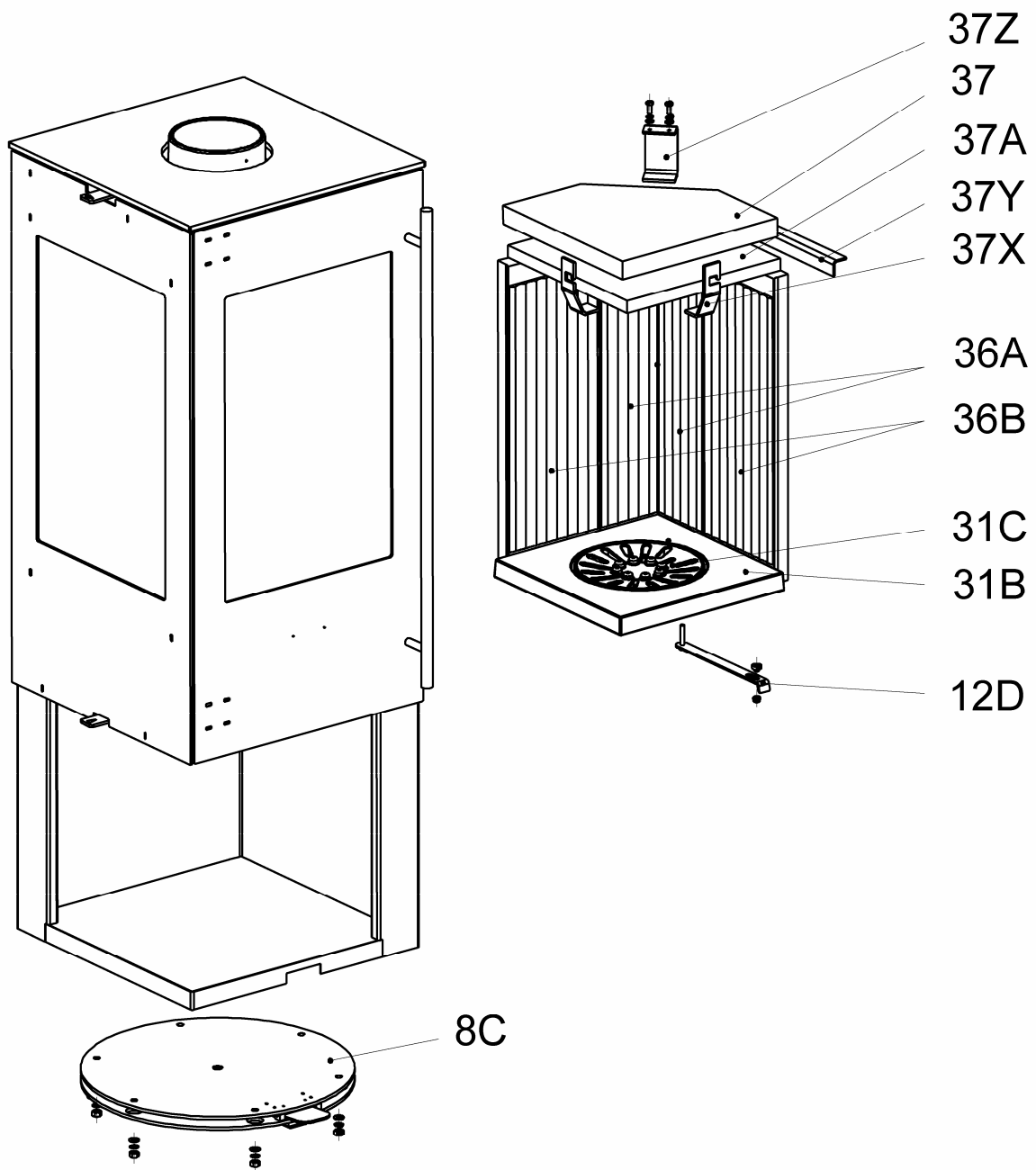
**Ersatzteilliste 2349**

Blatt 4 von 8  
22.10.2009

Olsberg Hermann Everken GmbH  
Hüttenstraße 38  
59939 Olsberg  
Telefon 0 29 62 / 8 05-0  
Telefax 0 29 62 / 80 51 80

**Produktgruppe 23****Pantoja**

Typ-Nr. 23/5651 Korpus: schwarz, Seitenverkleidung: Stahl, schwarz



**Ersatzteilliste 2349**

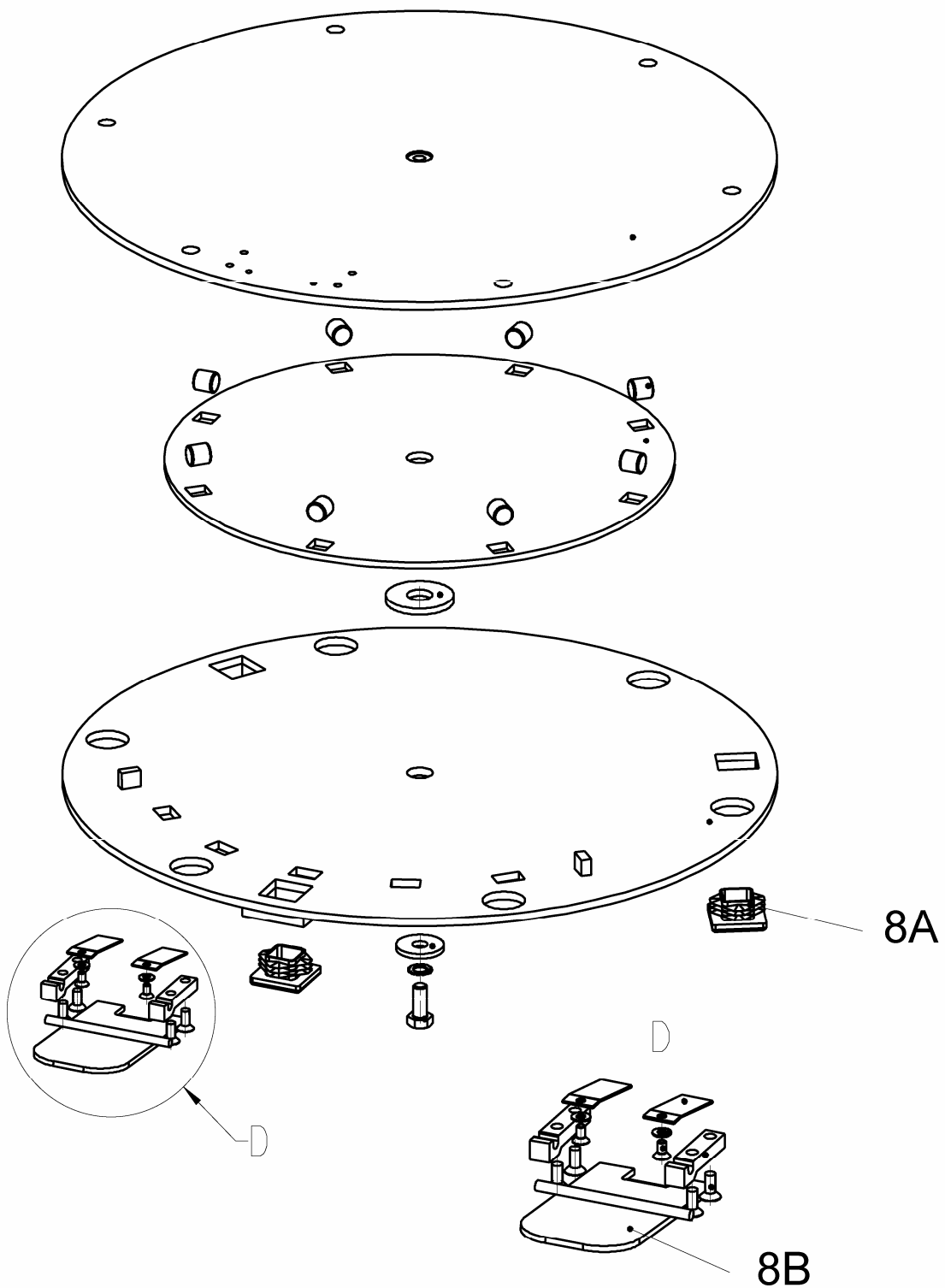
Blatt 5 von 8  
22.10.2009

Olsberg Hermann Everken GmbH  
Hüttenstraße 38  
59939 Olsberg  
Telefon 0 29 62 / 8 05-0  
Telefax 0 29 62 / 80 51 80

**Produktgruppe 23**

**Pantoja**

**Typ-Nr.** 23/5651 **Korpus:** schwarz, **Seitenverkleidung:** Stahl, schwarz



**Ersatzteilliste 2349**

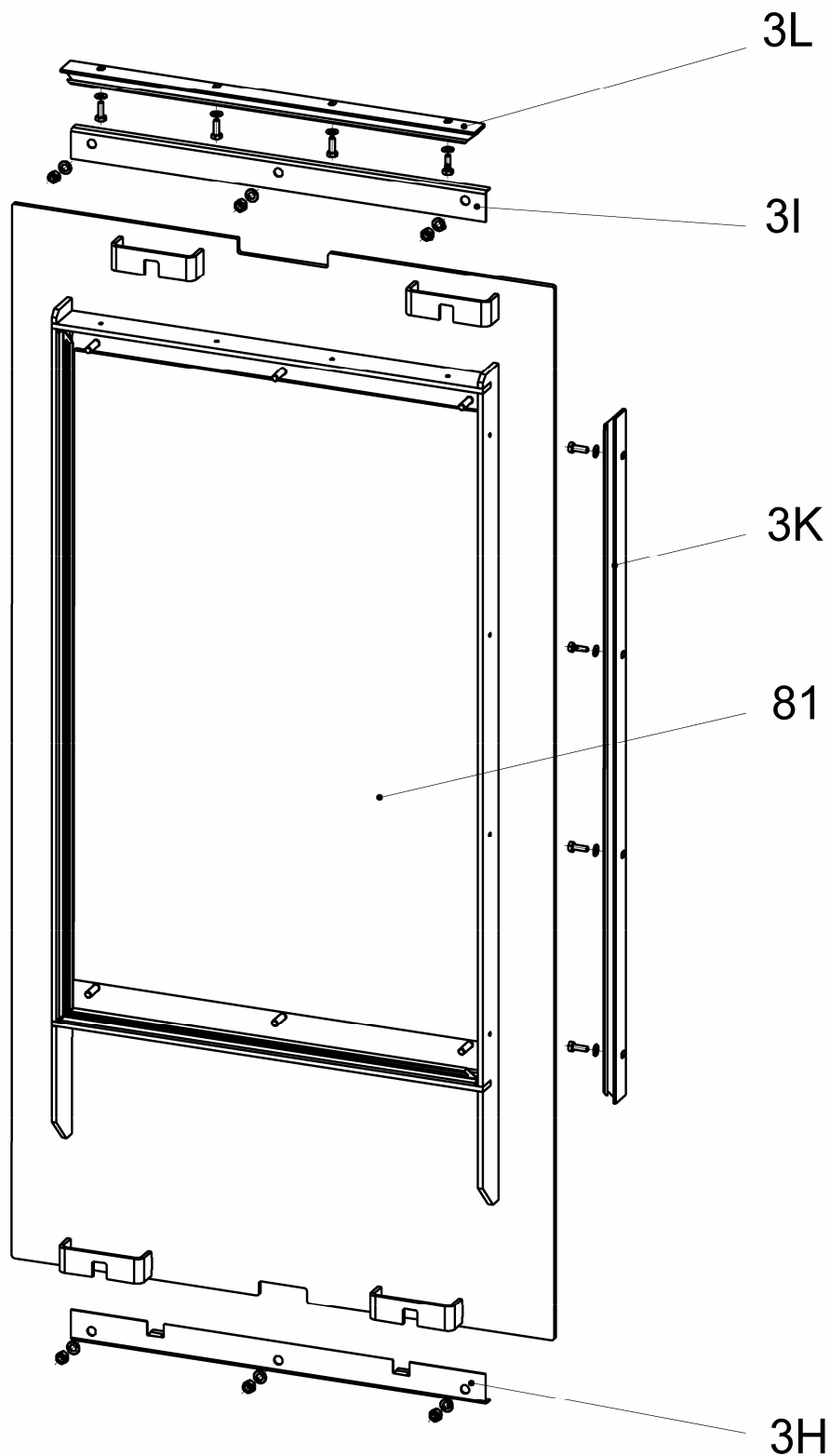
Blatt 6 von 8  
22.10.2009

Olsberg Hermann Everken GmbH  
Hüttenstraße 38  
59939 Olsberg  
Telefon 0 29 62 / 8 05-0  
Telefax 0 29 62 / 80 51 80

**Produktgruppe 23**

**Pantoja**

Typ-Nr. 23/5651 Korpus: schwarz, Seitenverkleidung: Stahl, schwarz



**Ersatzteilliste 2349**

Blatt 7 von 8  
22.10.2009

Olsberg Hermann Everken GmbH  
Hüttenstraße 38  
59939 Olsberg  
Telefon 0 29 62 / 8 05-0  
Telefax 0 29 62 / 80 51 80

**Produktgruppe 23**

**Pantoja**

Typ-Nr. 23/5651 Korpus: schwarz, Seitenverkleidung: Stahl, schwarz

