

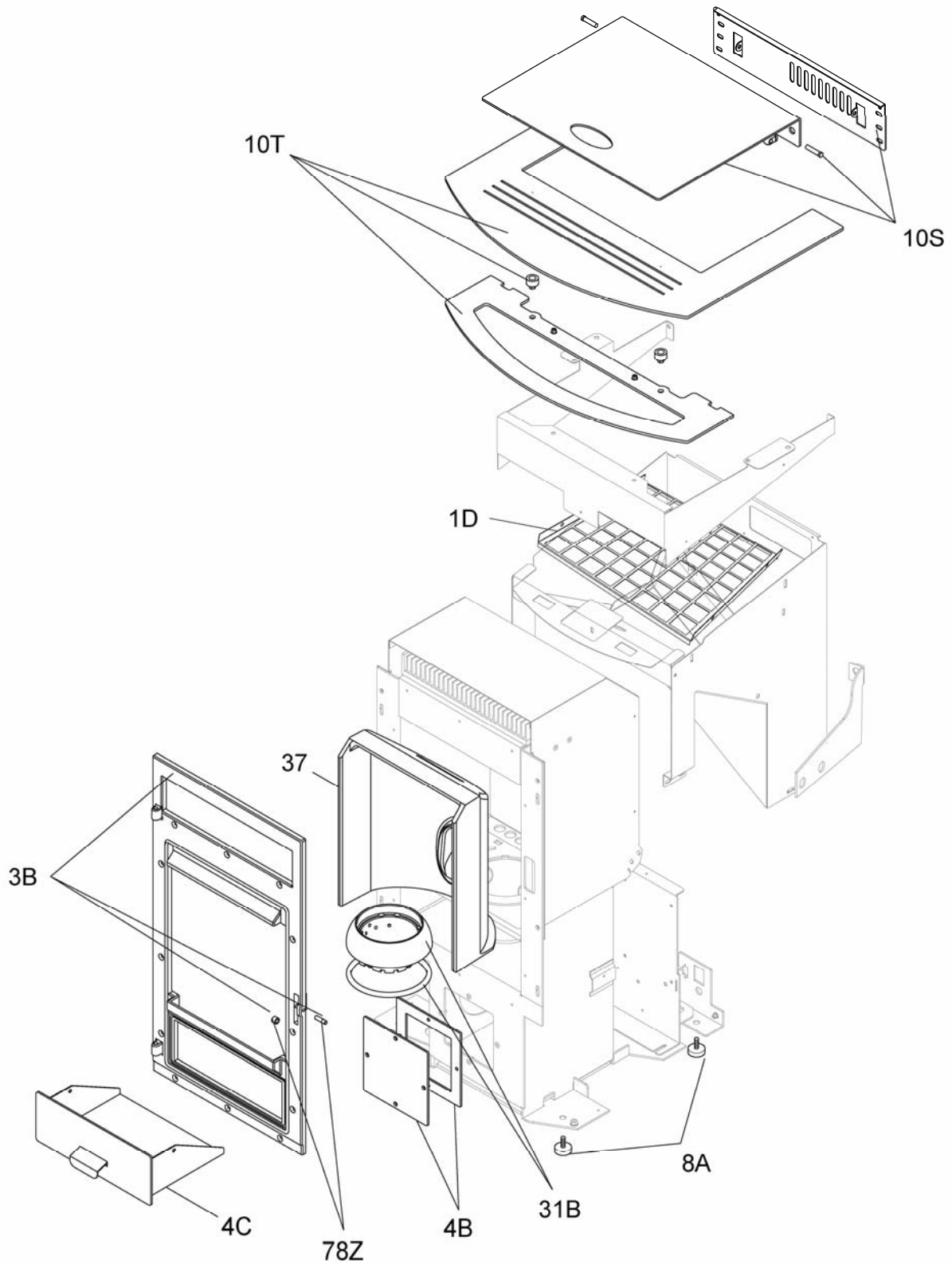
Ersatzteilliste 4305

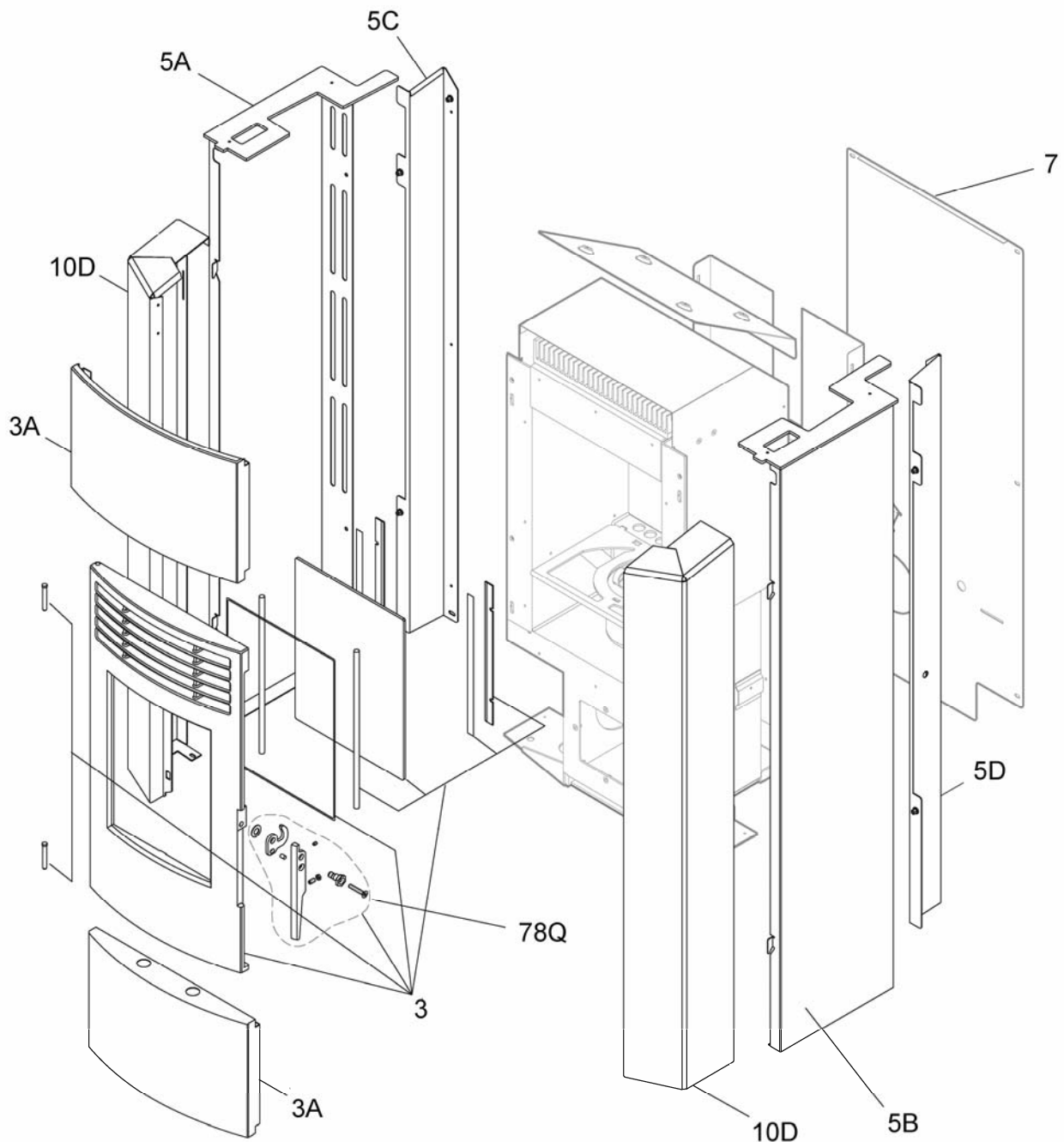
Seite 1 von 5
24.02.2010

Olsberg Hermann Everken GmbH
Hüttenstraße 38
59939 Olsberg
Telefon 0 29 62 / 8 05 - 0
Telefax 0 29 62 / 80 51 80

Produktgruppe 43**Minerva plus**

Typ-Nr. 43/1052 Stahlblech gußgrau
43/1050 Stahlblech rot lackiert



Ersatzteilliste 4305Seite 2 von 5
24.02.2010Olsberg Hermann Everken GmbH
Hüttenstraße 38
59939 Olsberg
Telefon 0 29 62 / 8 05-0
Telefax 0 29 62 / 80 51 80**Produktgruppe 43****Minerva plus**Typ-Nr. 43/1052 Stahlblech gußgrau
43/1050 Stahlblech rot lackiert

Ersatzteilliste 4305

Seite 3 von 5
24.02.2010

Olsberg Hermann Everken GmbH
Hüttenstraße 38
59939 Olsberg
Telefon 0 29 62 / 8 05-0
Telefax 0 29 62 / 80 51 80

Produktgruppe 43

Minerva plus

Typ-Nr. 43/1052 Stahlblech gußgrau
43/1050 Stahlblech rot lackiert

