

Pelletöfen



Gute Gründe für Olsberg

Die Synthese aus langjähriger Erfahrung und Innovation bildet den Ursprung unseres Erfolges. Wichtiger Maßstab ist und bleibt für uns die Zufriedenheit unserer Kunden.

Mit über 430-jähriger Geschichte ist Olsberg eines der ältesten Familienunternehmen in Deutschland.

Dabei setzen wir auch voll auf das Engagement und die Qualifikationen unserer Mitarbeiter.



Die Liebe zu Feuer und Wärme hat uns über Generationen geprägt. Mit modernster Technologie für hohe Umweltfreundlichkeit, exzellenter Qualität und hoher Bedienerfreundlichkeit setzt Olsberg immer wieder neue Maßstäbe.

Gute Gründe für Pellets

Gegenüber Scheitholz sind Pellets reine Energiebündel.

In 2 kg dieser kleinen, bedienerfreundlichen Holzpellets steckt genau gleich viel Energie wie in 1 Liter Heizöl.

Einheimischer Brennstoff

Schon die erste Ölkrise 1973 hat uns unsere Ohnmacht bei der Beschaffung von fossilen Brennstoffen vor Augen geführt. Jüngste Beispiele sind Russland, die Ukraine, der Irak und der Iran. Mit dem einheimischen Brennstoff Pellet ist die Versorgung gesichert. Zudem wächst Holz nach.

Brennstoffkosten

Sicher steigen in Zukunft die Preise fossiler Brennstoffe. Dies allein schon durch das begrenzte Vorkommen von Öl und Gas und ständig steigendem Bedarf.

Ökologie

Beim Verbrennen von Holzpellets wird nur soviel CO₂ freigesetzt, wie das Holz beim Wachsen bereits der Luft entzogen hat. Dadurch verbrennen Holzpellets CO₂-neutral. Fossile Brennstoffe setzen beim Verbrennen große Mengen CO₂ frei.

Pelletöfen liegen bei den Emissionen weit unter den Grenzwerten.

Der Aufwand zur Herstellung von Holzpellets beträgt 2-3 % der in den Pellets enthaltenen Energie.

Beim Öl sind es über 15%.





Minerva *plus*

Seite 4 - 5



Libera *plus*

Seite 6 - 7



Tellus *plus*

Seite 8 - 9

Tellus Aqua *plus*

Seite 10 - 11

Minerva *plus*



- automatischer Pelletofen
- elegantes, modernes Design
- lange Betriebsdauer
- bedienerfreundliche, automatische Steuerung
- Integrierter Raumtemperaturfühler für Temperatursteuerung
- Standby-Betrieb möglich
- Nachtabsenkung möglich
- 6 variable Schaltzeit- und Temperaturprogramme
- Fernbedienung
- optimierte Verbrennung durch kontrollierte Verbrennungslufführung
- hoher Wirkungsgrad durch modernste Feuerungstechnik
- Primär- und Sekundärluftzuführung
- umweltbewusste, CO₂-neutrale Verbrennung
- einfache und schnelle Reinigung
- **geprüft als Einzelraumfeuerstätte nach EN 14785**
- Triplewerte: 5,5 g/s - 200 °C - 0 Pa



Minerva plus
Stahl rot

Ausführung

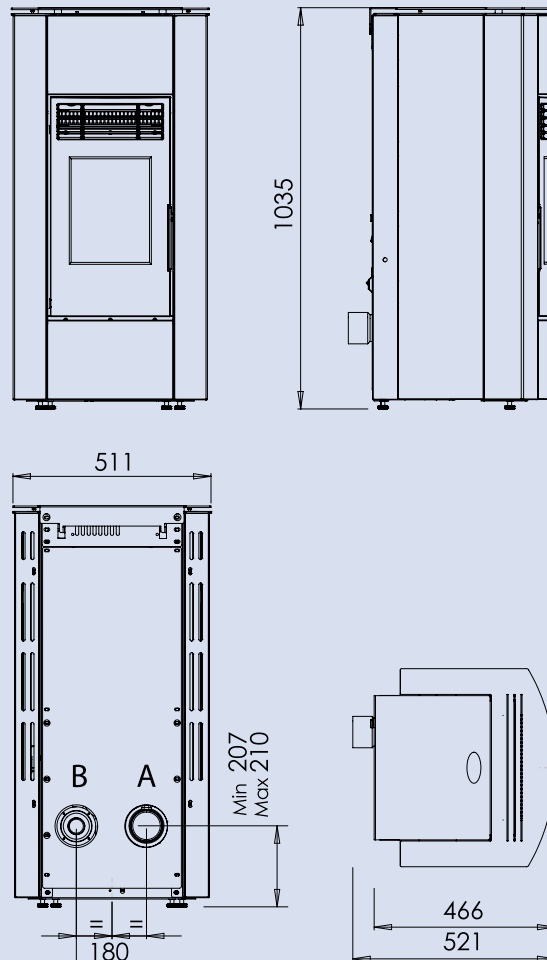
Artikelnummer

Korpus:	gussgrau	
Seitenverkleidung	• Stahl, gussgrau	43/1052
	• Stahl, rot	43/1050

Nennwärmeleistung:	8,9 kW
Leistungsbereich:	2,4 - 8,9 kW
Wirkungsgrad:	> 90,0 %
Fassungsvermögen Pelletbehälter:	18 kg
Pelletverbrauch min / max:	0,6 - 2,2 kg/h
Betriebsdauer min / max:	8 / 30 Std
Netzspannung:	230 V / 50 Hz
Gewicht:	102 kg
Höhe / Breite / Tiefe:	1035 / 511 / 466 mm
Rauchrohrstutzen (A):	Ø 80 mm
Anschlusshöhe ¹⁾ :	210 mm
Verbrennungsluftstutzen (B):	Ø 80 mm
Anschlusshöhe ¹⁾ :	210 mm

1) Anschlusshöhe bis Mitte Stutzen

Maßzeichnung





- automatischer Pelletofen
- elegantes, modernes Design
- lange Betriebsdauer
- bedienerfreundliche, automatische Steuerung
- Integrierter Raumtemperaturfühler für Temperatursteuerung
- Standby-Betrieb möglich
- Nachtabsenkung möglich
- 6 variable Schaltzeit- und Temperaturprogramme
- Fernbedienung
- optimierte Verbrennung durch kontrollierte Verbrennungslufführung
- hoher Wirkungsgrad durch modernste Feuerungstechnik
- Primär- und Sekundärluftzuführung
- umweltbewusste, CO₂-neutrale Verbrennung
- einfache und schnelle Reinigung
- **geprüft als Einzelraumfeuerstätte nach EN 14785**
- Triplewerte: 6,4 g/s - 138 °C - 0 Pa



Libera plus
Stahl gussgrau

Ausführung

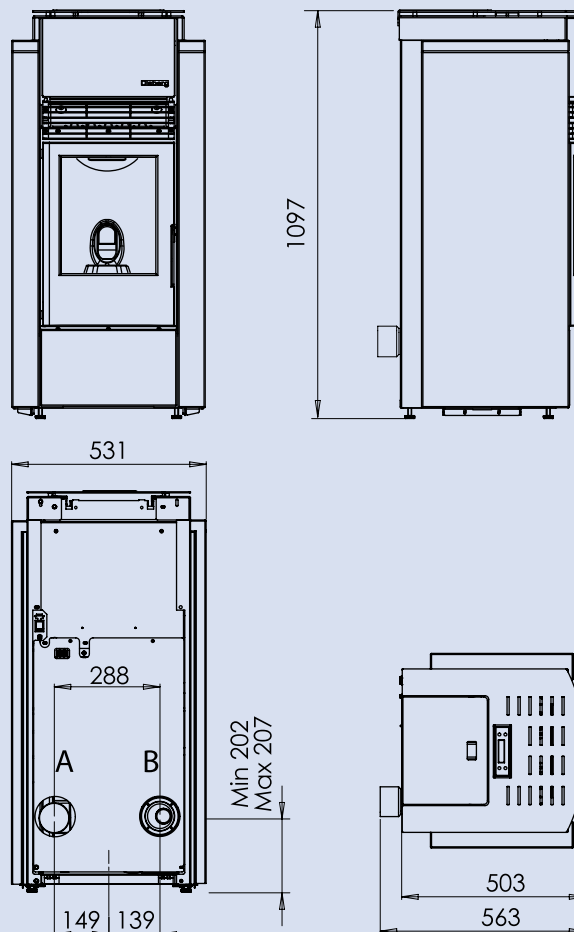
Artikelnummer

Korpus:	gussgrau	
Seitenverkleidung und untere Front	• Stahl, gussgrau	43/1181
	• Naturstein	43/1183

Nennwärmeleistung:	8,5 kW
Leistungsbereich:	2,7 - 8,5 kW
Wirkungsgrad:	> 90,0 %
Fassungsvermögen Pelletbehälter:	19 kg
Pelletverbrauch min / max:	0,65 - 2,1 kg/h
Betriebsdauer min / max:	9 / 29 Std
Netzspannung:	230 V / 50 Hz
Gewicht:	
mit Stahlverkleidung	138 kg
mit Natursteinverkleidung	190 kg
Höhe / Breite / Tiefe:	1097 / 531 / 503 mm
Rauchrohrstutzen (A):	Ø 80 mm
Anschlusshöhe ¹⁾ :	200 mm
Verbrennungsluftstutzen (B):	Ø 80 mm
Anschlusshöhe ¹⁾ :	200 mm

1) Anschlusshöhe bis Mitte Stutzen

Maßzeichnung



Tellus *plus*

Olsberg 
PRIMÄRHEIZTECHNIK



- automatischer Pelletofen
- elegantes, modernes Design
- Feuerraum komplett aus Gusseisen
- lange Betriebsdauer
- bedienerfreundliche, automatische Steuerung
- Integrierter Raumtemperaturfühler für Temperatursteuerung
- Standby-Betrieb möglich
- Nachtabenkung möglich
- 6 variable Schaltzeit- und Temperaturprogramme
- Fernbedienung
- optimierte Verbrennung durch kontrollierte Verbrennungslufführung
- hoher Wirkungsgrad durch modernste Feuerungstechnik
- Primär- und Sekundärluftzuführung
- umweltbewusste, CO₂-neutrale Verbrennung
- einfache und schnelle Reinigung
- **geprüft als Einzelraumfeuerstätte nach EN 14785**
- Triplewerte: 6,6 g/s - 220 °C - 0 Pa



Tellus plus
Stahl gussgrau

Ausführung

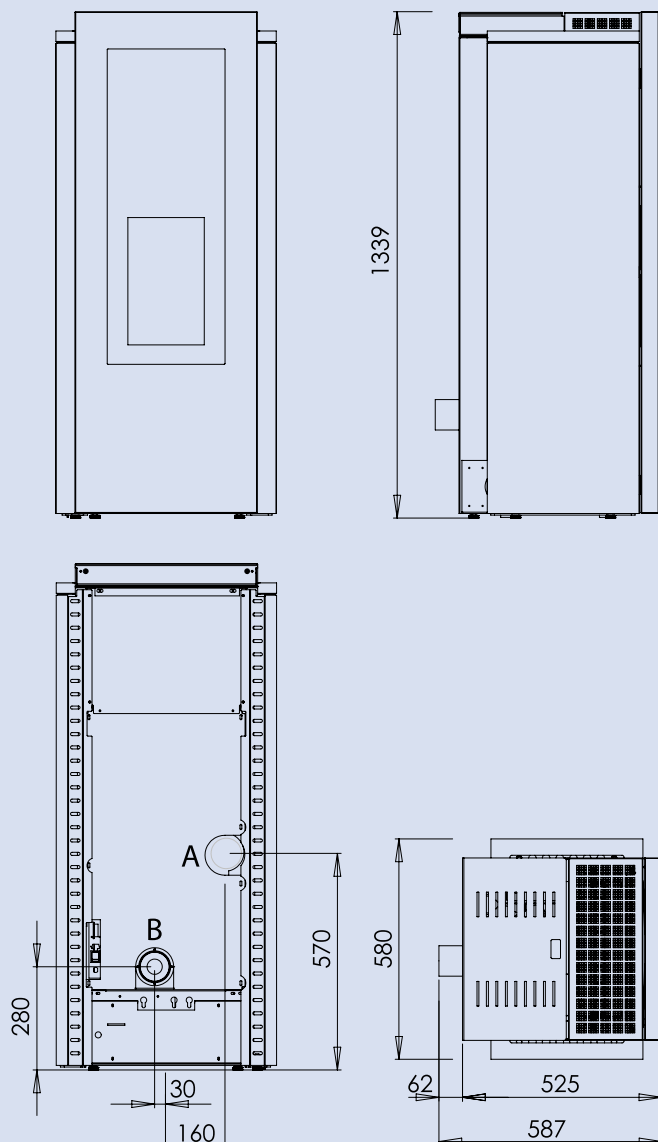
Artikelnummer

Korpus:	gussgrau	
Seitenverkleidung	• Stahl, gussgrau	43/1292
	• Naturstein	43/1294

Nennwärmeleistung:	11,0 kW
Leistungsbereich:	2,4 - 11,0 kW
Wirkungsgrad:	> 90,0 %
Fassungsvermögen Pelletbehälter:	23 kg
Pelletverbrauch min / max:	0,6 - 2,8 kg/h
Betriebsdauer min / max:	8 / 38 Std
Netzspannung:	230 V / 50 Hz
Gewicht:	
mit Stahlverkleidung	225 kg
mit Natursteinverkleidung	260 kg
Höhe / Breite / Tiefe:	1339 / 580 / 525 mm
Rauchrohrstutzen (A):	Ø 80 mm
Anschlusshöhe ¹⁾ :	580 mm
Verbrennungsluftstutzen (B):	Ø 80 mm
Anschlusshöhe ¹⁾ :	280 mm

1) Anschlusshöhe bis Mitte Stutzen

Maßzeichnung



Tellus Aqua *plus*

Olsberg 
PRIMÄRHEIZTECHNIK



- automatischer Pelletofen
- elegantes, modernes Design
- lange Betriebsdauer
- bedienerfreundliche, automatische Steuerung
- Integrierter Raumtemperaturfühler für Temperatursteuerung
- Standby-Betrieb möglich
- Nachtabsenkung möglich
- 6 variable Schaltzeit- und Temperaturprogramme
- Fernbedienung
- optimierte Verbrennung durch kontrollierte Verbrennungsluftführung
- hoher Wirkungsgrad durch modernste Feuerungstechnik
- Primär- und Sekundärluftzuführung
- umweltbewusste, CO₂-neutrale Verbrennung
- einfache und schnelle Reinigung
- **geprüft als Einzelraumfeuerstätte nach EN 14785. Nicht als alleiniges Heizsystem geeignet!**
- **Förderfähig durch das Bundesamt für Wirtschaft und Ausfuhr (Bafa; Stand März 2011)**
- Triplewerte: 8,5 g/s - 200 °C - 0 Pa

Im Lieferumfang enthalten und eingebaut:

- Manometer 4 bar
- Überdruckventil 2,5 bar mit F3/4" Anschluss
- Vorlaufanschluss mit Absperrventil F 1" (C)
- Rücklaufanschluss mit Kugelventil F 1" (D)
- Einfüllventil M 1/2"
- Ausdehnungsgefäß L. 2
- Umwälzpumpe mit 5 Meter Förderhöhe



Tellus Aqua plus
Stahl gussgrau

Ausführung

Artikelnummer

Korpus:	gussgrau	
Seitenverkleidung	• Stahl, gussgrau	43/1392
	• Naturstein	43/1394

Nennwärmeleistung:		
Gesamt		13,4 kW
Wasserleistung		10,1 kW
Luftleistung		3,3 kW
Leistungsbereich:		3,8 - 13,4 kW
Wirkungsgrad:		> 90,0 %
Fassungsvermögen Pelletbehälter:		23 kg
Pelletverbrauch min / max:		0,95 - 3,3 kg/h
Betriebsdauer min / max:		7 / 24 Std
Netzspannung:		230 V / 50 Hz
Gewicht:		
mit Stahlverkleidung		248 kg
mit Natursteinverkleidung		283 kg
Rauchrohrstutzen (A):		Ø 80 mm
Verbrennungsluftstutzen (B):		Ø 80 mm

Maße siehe Tellus

Maßzeichnung

