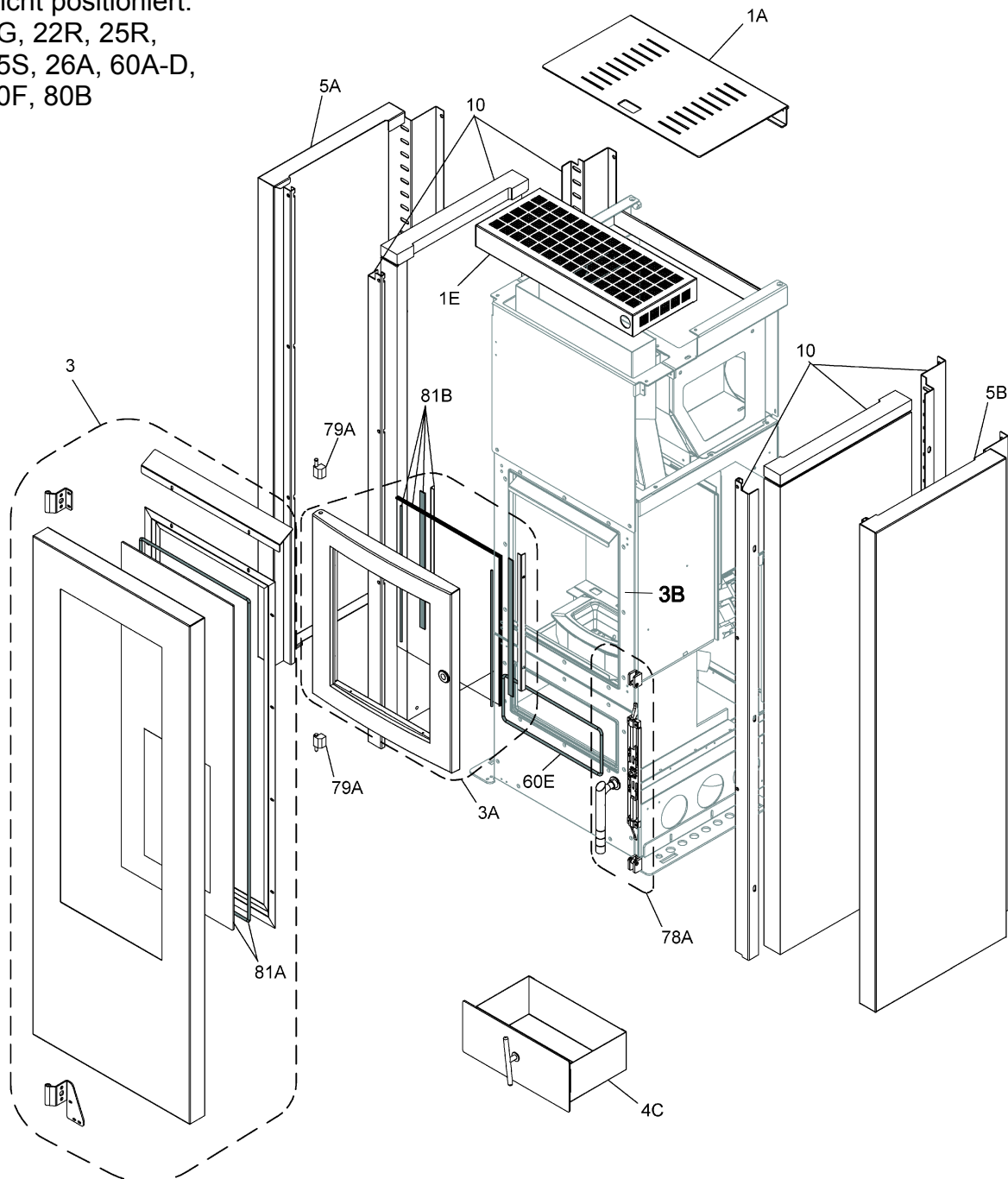


**Ersatzteilliste 4307**Seite 1 von 2  
03.06.2014Olsberg Hermann Everken GmbH  
Hüttenstraße 38  
59939 Olsberg  
Telefon 0 29 62 / 8 05-0  
Telefax 0 29 62 / 80 51 80**Produktgruppe 43****Tellus plus**Typ-Nr. 43/1292 Stahl, gußgrau  
43/1294 NatursteinNicht positioniert:  
1G, 22R, 25R,  
25S, 26A, 60A-D,  
60F, 80B

**Ersatzteilliste 4307**Seite 2 von 2  
03.06.2014Olsberg Hermann Everken GmbH  
Hüttenstraße 38  
59939 Olsberg  
Telefon 0 29 62 / 8 05-0  
Telefax 0 29 62 / 80 51 80**Produktgruppe 43****Tellus plus**Typ-Nr. 43/1292 Stahl, gußgrau  
43/1294 Naturstein