

Technische Informationen **TOLIMA AQUA COMPACT**



Features:

- Innovative Feuerstätte mit hoher Wasserleistung
- Wasseranschluß nach hinten und unten möglich
- Patentiertes Türschließsystem für raumluftunabhängigen Betrieb
- Ergonomisch angeordneter und belüfteter Türgriff
- Einhebelbedienung für Sekundär- und Primärluftverstellung
- Heizgaszüge leicht zu reinigen
- Verbrennungsluftanschluß hinten und unten möglich
- Mehrfachbelegung bei raumluftabhängigem Betrieb möglich
- Allgemeine bauaufsichtliche Zulassung für gleichzeitigen Betrieb mit Lüftungsanlagen
- Erfüllt alle Anforderungen der zu erwartenden BImSchV Stufe2
- Heizkostensparnis gegenüber Öl und Gas bis zu 40% (Stand 07/2009)

Technische Daten:

Nennwärmeleistung:	10 kW
	ca. 70% Wasserleistung
Leistungsbereich:	5-12 kW
Wirkungsgrad:	>80%
Wasserinhalt:	30l

Gewicht

mit Stahlblechseitenverkleidung u Stahlblechabdeckhaube:	240 kg
mit Stahlblechseitenverkleidung u Keramikabdeckhaube:	240 kg
mit Stahlblechseitenverkleidung u Natursteinabdeckhaube:	260 kg
mit Keramikverkleidung:	280 kg
mit Natursteinverkleidung:	305 kg

Höhe/Breite/Tiefe

mit Stahlblechseitenverkleidung u Stahlblechabdeckhaube:	1343/586/539 mm
mit Stahlblechseitenverkleidung u Keramikabdeckhaube:	1385/586/539 mm
mit Stahlblechseitenverkleidung u Natursteinabdeckhaube:	1343/586/539 mm
mit Keramikverkleidung:	1362/586/539 mm
mit Natursteinverkleidung:	1385/586/539 mm

Rauchrohrstutzen:

	D=150 mm
Anschlußhöhe oben OK	1371 mm
hinten Mitte	1178 mm

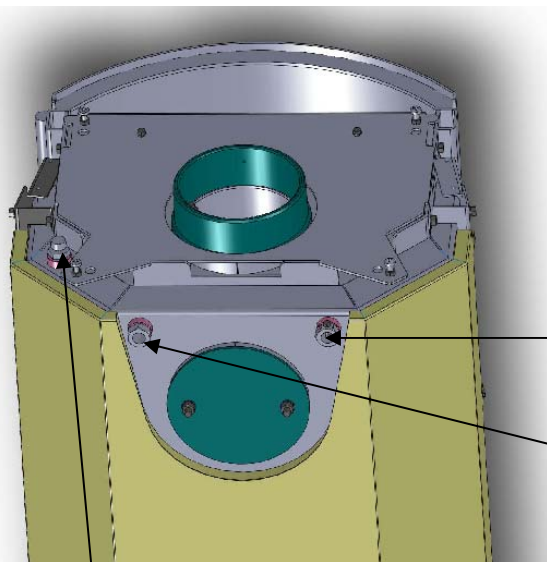
Verbrennungsluftstutzen:

	D=125 mm
Anschlußhöhe hinten Mitte	280 mm
Unten UK	114 mm
Feuerraumöffnung	405/333 mm
Feuerraumgröße	520/346/335 mm
Wandabstände	100/100 mm
DIN-Reg-Nr/Bauartzulassung	Beantragt
Abgasmassenstrom	11 g/s
Abgastemperatur	270 °C
Erf. Förderdruck	12 Pa
Verbrennungsluftzufuhr	Raumluftunabhängig
Erfüllte Anforderungen	EN 13240, DINplus, 15a, VKF BlmSchV Stufe 2

Wasseranschlüsse:

Heizungsvor- und rücklauf	3/4"
Thermische Ablaufsicherung	1/2"

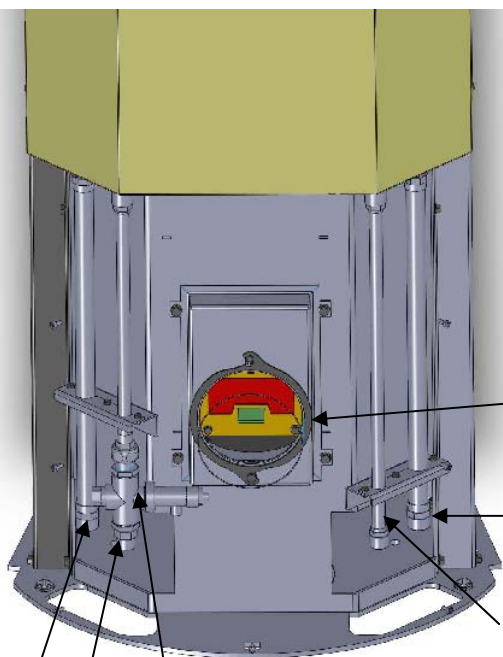
Bauteile:



Tauchhülse für Temperaturfühler des
Olsberg Temperaturdifferenz-Controllers

Tauchhülse für Temperaturfühler
Thermische Ablaufsicherung TAS

Hand-Entlüftungsventil



Verbrennungsluftstutzen D=125mm
Auch nach unten anschließbar.

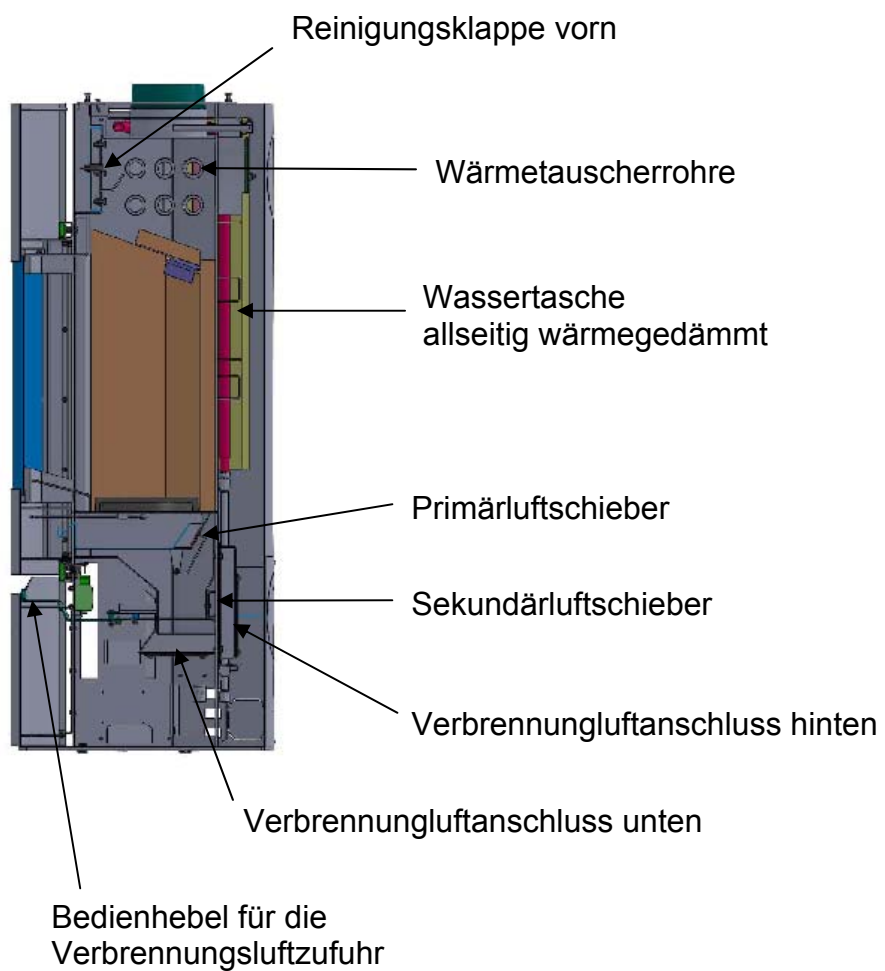
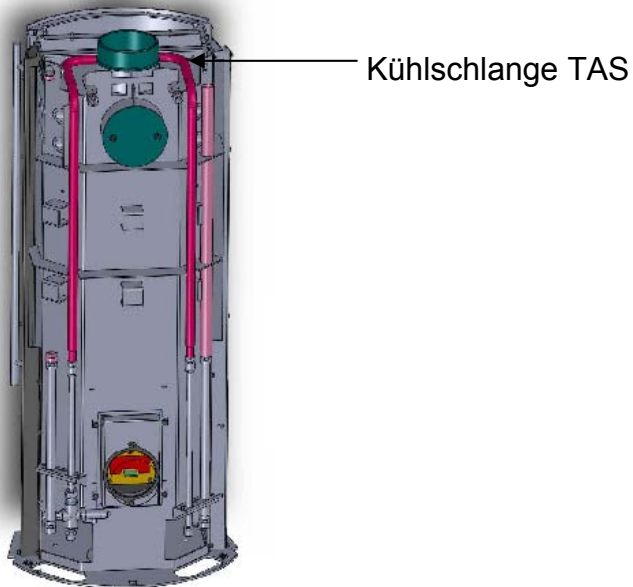
Heizungsvorlauf
zum Heizsystem

Ausgang TAS

Ventil Thermische Ablaufsicherung TAS

Eingang TAS

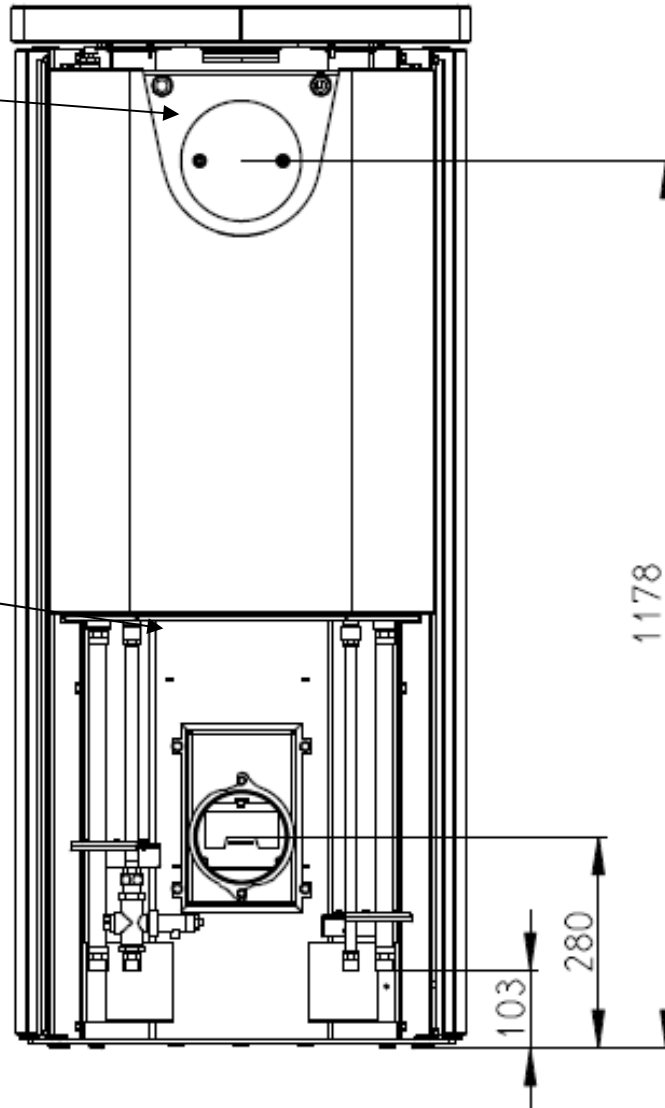
Heizungsrücklauf
vom Heizsystem

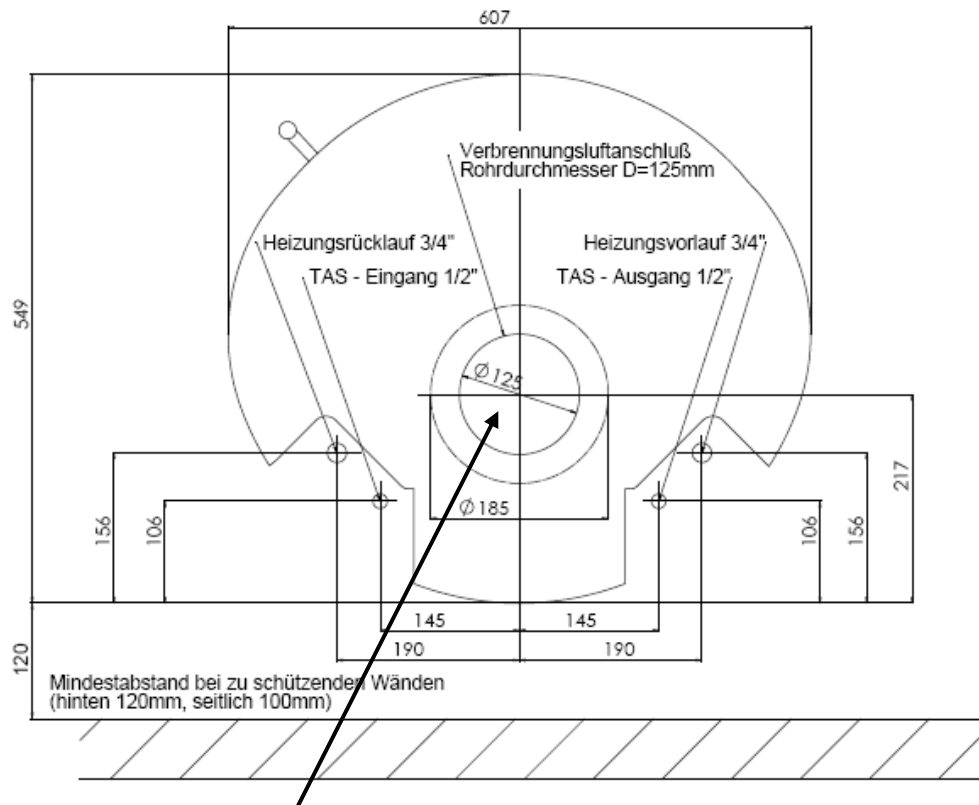


Anschlussmaße:

Abgasanschluss
D = 150 mm

Verbrennungsluftschluss
D = 125 mm





Loch in der Bodenplatte für Verbrennungsluftanschluss nach unten



Bedienhebel für die
Verbrennungsluftzufuhr

Luftschieberstellungen:

Stellhebel auf „0“ = Alle Schieber zu

Stellhebel auf „I“ = Sekundärluftschieber ganz auf/ Primärluftschieber ganz zu

Stellhebel auf „II“ = Sekundärluftschieber ganz auf/ Primärluftschieber ganz auf

Geräteausführungen:

Korpus		gußgrau
Seitenverkleidung + Abdeckhaube	Stahlblech gussgrau	23/5591
Seitenverkleidung + Keramikabdeckung	Stahlblech gussgrau ahorn rubin hämatit	23/5592 23/5590 23/5597
+ Natursteinabdeckung Korpus		23/5596
+ Keramikverkleidung	ahorn Rubin hämatit	23/5598 23/5594 23/5595
+ Natursteinverkleidung		23/5593

Zubehör für Tolima Aqua Compact:

Olsberg Installationseinheit TNr. 23/5591.9230



Integrierte Bauteile:

- Umwälzpumpe
- Rücklaufanhebungsventil festeingestellt auf 55°C
- Absperrventile
- Thermometer Vorlauf, Rücklauf und Rücklaufanhebung

Olsberg Temperaturdifferenz-Controller TNr. 23/5591.9240



Der Olsberg Temperaturdifferenz-Controller kontrolliert die Wassertemperaturen im Kaminofen und im Pufferspeicher und schaltet die Umwälzpumpe entsprechend der Wärmeanforderung ein und aus.

Hierdurch wird verhindert, dass bei aufgeheiztem Pufferspeicher die Wärme durch eine weiterlaufende Umwälzpumpe wieder aus dem Speicher herausgeföhren wird.

Zum Lieferumfang gehören 2 Temperaturfühler für Anschluss am Kaminofen und Pufferspeicher

**Edelstahlwellschlauch 3/4“ für Heizungsvor- und rücklauf TNr. 23/5591.9210
2er-Set, 500mm lg.**

**Edelstahlwellschlauch 1/2“ für Ein- und Ausgang TAS TNr. 23/5591.9220
2er-Set, 500mm lg.**



Hydraulische Einbindung in das Heizungs- und/oder Warmwassersystem:

Der Tolima Aqua Compact ist in neue oder bestehende Heizungs- und Warmwassersysteme problemlos einzubinden. Der Kaminofen ist mit allen gängigen Heizsystemen wie, Öl-, Gas-, Holz-, oder Pelletkessel kombinierbar. Kombiniert mit einer thermischen Solaranlage lässt sich mit diesem System die komplette Heizung gestalten.

Das reduziert nicht nur die Heizkosten, sondern auch die Umweltbelastung, denn mit Scheitholz heizen Sie CO₂ – neutral.

Die Installation ist grundsätzlich von einem Heizungsfachmann unter Berücksichtigung der geltenden Vorschriften durchzuführen.

Folgende Hinweise des Herstellers sind zu beachten:

- Um Versottung und Glanzrussbildung zu vermeiden, ist grundsätzlich ein Rücklaufanhebungsventil einzubauen.
Die Rücklauftemperatur sollte nicht <55°C eingestellt sein.
Wir empfehlen die Olsberg-Installationseinheit mit integriertem Rücklaufanhebungsventil, festeingestellt auf 55°C.
- Die im Tolima Aqua Compact werkseitig installierte Thermische Ablaufsicherung wird an das öffentliche Wassernetz angeschlossen. Der Auslauf muss frei einsehbar sein.
- In der Nähe des Kaminofens muss ein Sicherheitsventil installiert werden.
- Die Einbindung in das Heizsystem muss grundsätzlich in Verbindung mit einem Pufferspeicher erfolgen. Die Größenermittlung sollte nach den Vorgaben der 1. BImSchV erfolgen, nach der je kW Heizleistung mindestens 55l Speichervolumen anzusetzen sind. Bei Nennwärmeleistung 10 kW, davon 7 kW Wasserleistung, entspricht das einem erforderlichem Speichervolumen von 385l. Wir empfehlen einen Pufferspeicher mit 500l – 800l Speichervolumen.

Rechenbeispiel Nutzbare Speicherleistung Q in kWh des Pufferspeichers:

Annahmen: Speichervolumen $m = 500\text{l}$

Nutzbare Temperaturdifferenz $\Delta t = 30\text{K}$ (Speicher wird von 40 auf 70°C aufgeladen)

Wasserheizleistung des Kaminofens $P_w = 7\text{ kW}$

Gesucht: Aufheizzeit des Pufferspeichers T_A

Der Wärmeinhalt von Wasser wird berechnet nach der Formel $Q = m * c * \Delta t$

Q = Gespeicherte Wärmemenge in kWh

c = Spezifische Wärmekapazität von Wasser = $0,00116\text{ kWh/kgK}$

Δt = Nutzbare Temperaturdifferenz in K

$$Q = 500 * 0,00116 * 30$$

$$Q = 17,4\text{ kWh}$$

$$T_A = Q : P_w$$

$$T_A = 17,4\text{ kWh} : 7\text{ kW}$$

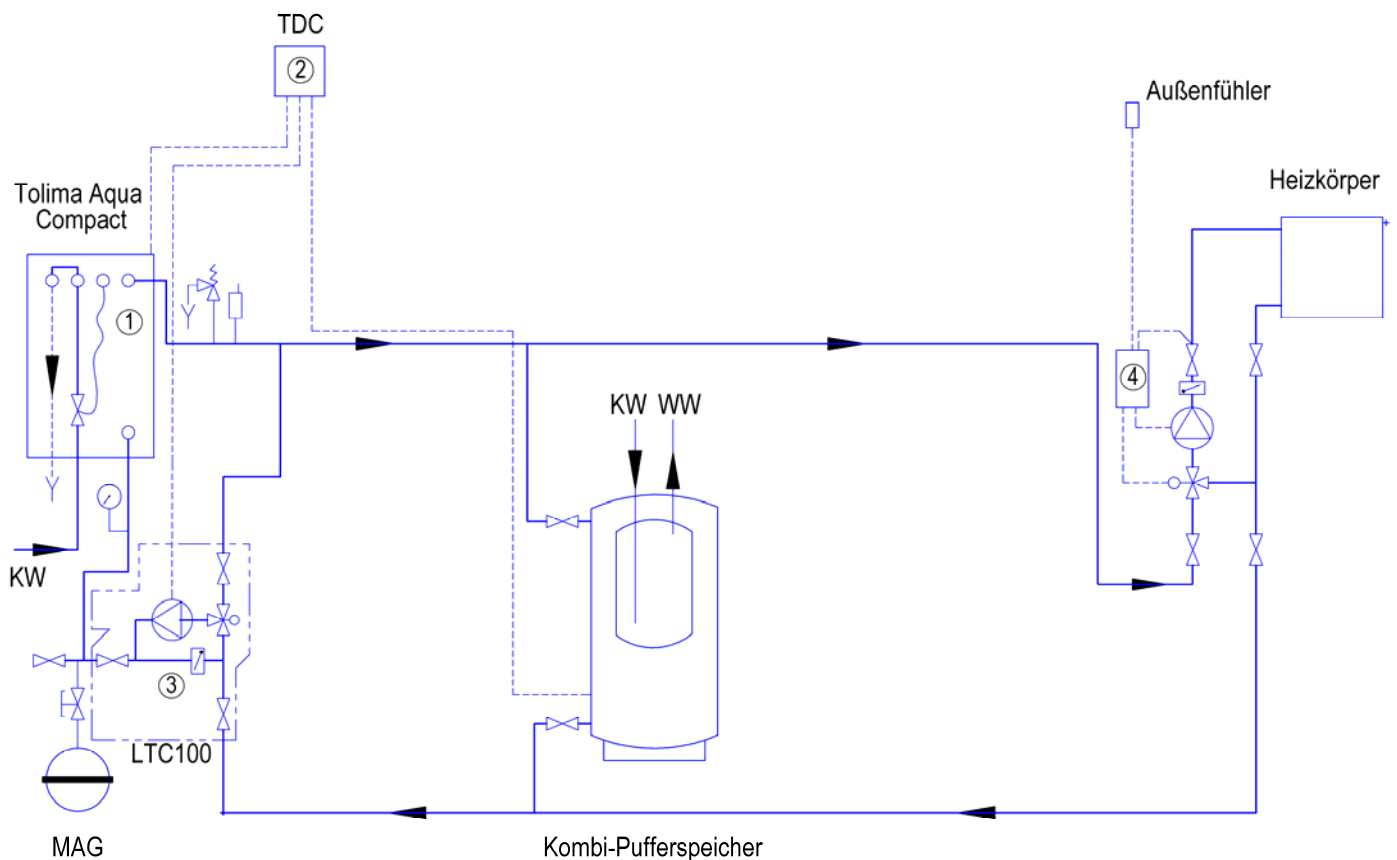
$$T_A = 2,5\text{ h}$$

Ergebnis : Der Pufferspeicher wird in **2,5h** von **40** auf **70 °C** aufgeheizt.

Hydraulische Schaltschematas

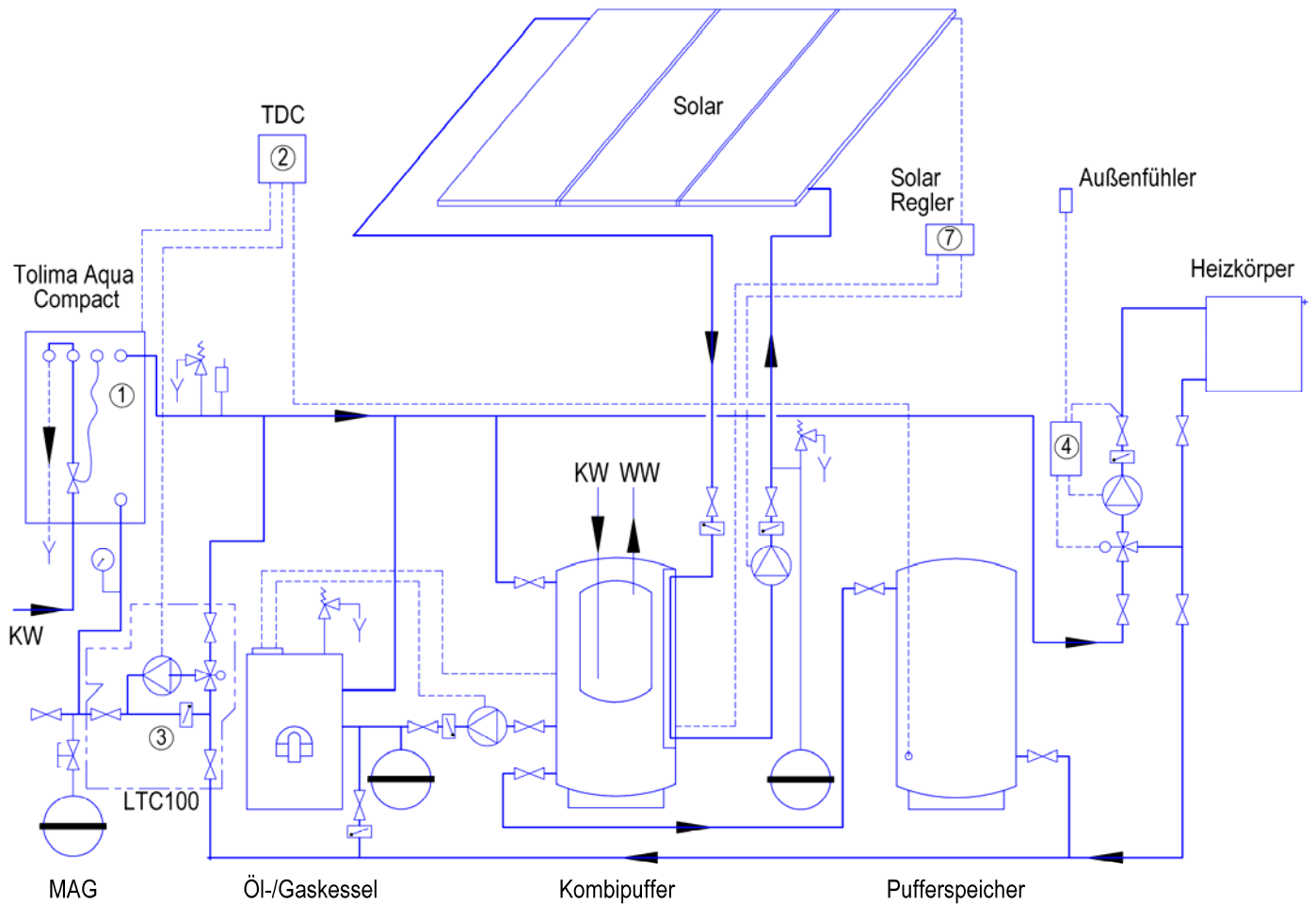
Die nachfolgend dargestellten hydraulischen Schaltschematas stellen nur beispielhafte Lösungsmöglichkeiten der Installation dar und erheben keinen Anspruch auf Vollständigkeit. Die ausführliche Planung und Ausführung der Heizungsanlage einschließlich der elektrischen Installation nach den Regeln der Technik und unter Berücksichtigung der sicherheitstechnischen Vorschriften liegt in der Verantwortung der ausführenden Fachfirma.

TOLIMA mit Kombi-Pufferspeicher



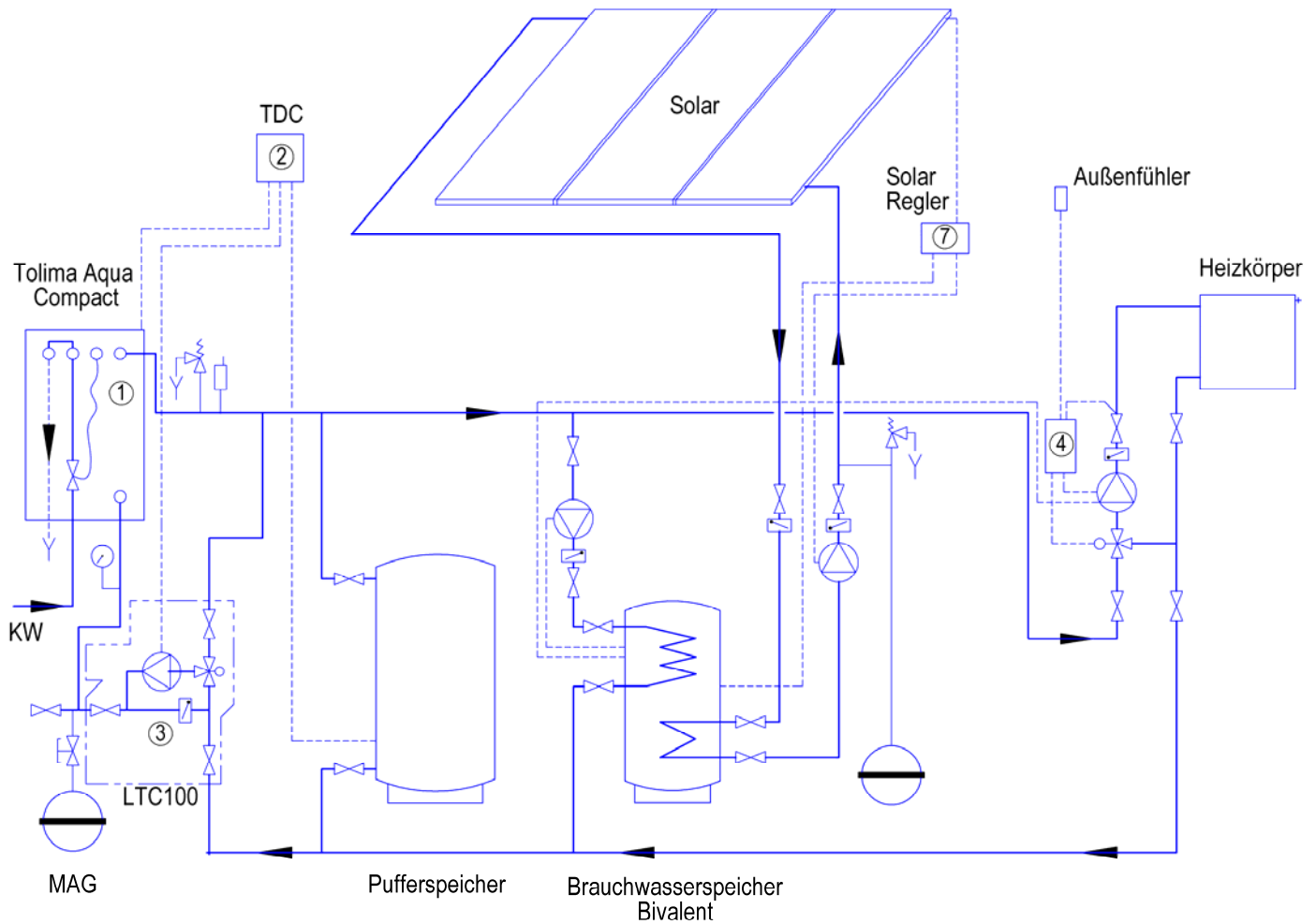
- ① OLSBERG Kaminofen - Tolima Aqua Compact
- Thermische Ablaufsicherung integriert
- ② OLSBERG Temperatur-Differenz-Controller
- mit Temperaturfühler Wassertasche Kaminofen
- mit Temperaturfühler Pufferspeicher
- ③ OLSBERG-Installationseinheit
- mit Rücklaufanhebungsventil 55°C
- ④ Externe Heizungsregelung

TOLIMA mit Öl/Gaskessel Kombipufferspeicher und Solarzusatzheizung



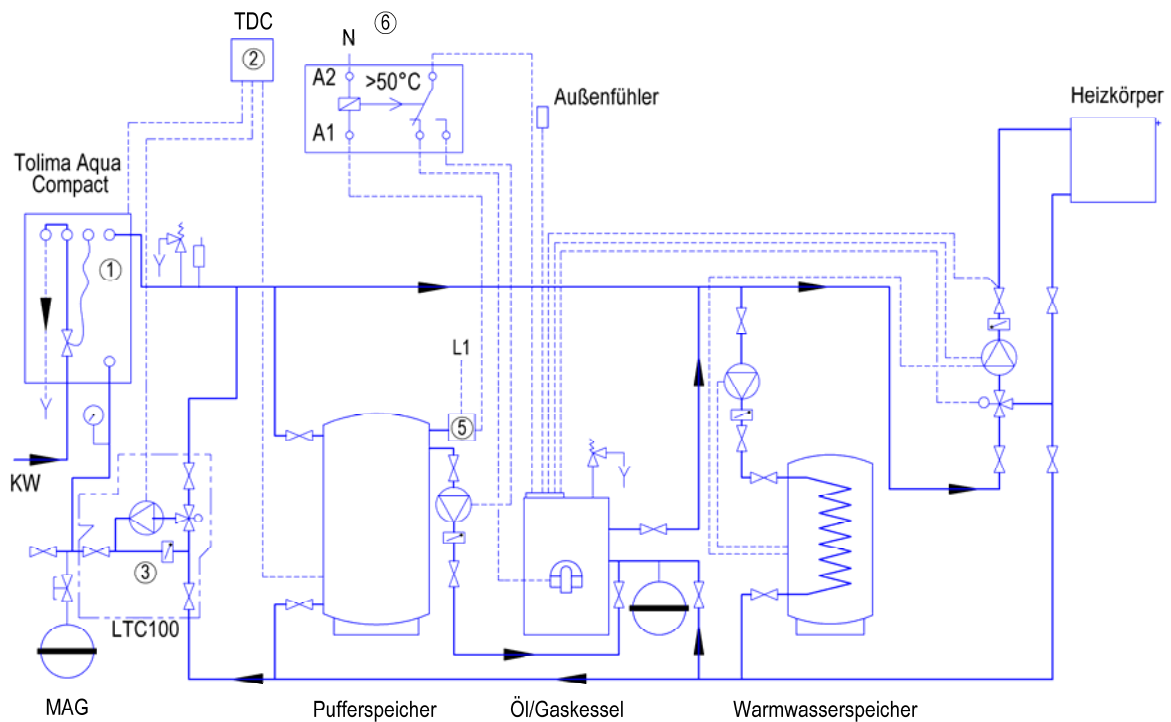
- ① **OLSBERG Kaminofen - Tolima Aqua Compact**
 - Thermische Ablaufsicherung integriert
 Olsberg Wood Stove – Tolima Aqua Compact
 - internal thermal discharge safety device
- ② **OLSBERG Temperatur-Differenz-Controller**
 - mit Temperaturfühler Wassertasche Kaminofen
 - mit Temperaturfühler Pufferspeicher
 OLSBERG temperature-differential-controller
 - with wood stove water pocket temperature sensor
 - with boiler temperature sensor
- ③ **OLSBERG-Installationseinheit**
 - mit Rücklaufanhebungsventil 55°C
 OLSBERG Installation Unit
 - with return flow temperature increase valve 55 degree
- ④ **Witterungsabhängige Automatik**
 Automatic heating control
- ⑦ **Solarregler**
 Solar control

TOLIMA mit Solarbrauchwasserbereiter Bivalent



- ① **OLSBERG Kaminofen - Tolima Aqua Compact**
 - Thermische Ablaufsicherung integriert
 Olsberg Wood Stove – Tolima Aqua Compact
 - internal thermal discharge safety device
- ② **OLSBERG Temperatur-Differenz-Controller**
 - mit Temperaturfühler Wassertasche Kaminofen
 - mit Temperaturfühler Pufferspeicher
 OLSBERG temperature-differential-controller
 - with wood stove water pocket temperature sensor
 - with boiler temperature sensor
- ③ **OLSBERG-Installationseinheit**
 - mit Rücklaufanhebungsventil 55°C
 OLSBERG Installation Unit
 - with return flow temperature increase valve 55 degree
- ④ **Witterungsabhängige Automatik**
 Automatic heating control
- ⑦ **Solarregler**
 Solar control

TOLIMA mit Öl/Gaskessel und Warmwasserspeicher



- ① **OLSBERG Kaminofen - Tolima Aqua Compact**
 - Thermische Ablaufsicherung integriert
 Olsberg Wood Stove – Tolima Aqua Compact
 - internal thermal discharge safety device
- ② **OLSBERG Temperatur-Differenz-Controller**
 - mit Temperaturfühler Wassertasche Kaminofen
 - mit Temperaturfühler Pufferspeicher
 OLSBERG temperature-differential-controller
 - with wood stove water pocket temperature sensor
 - with boiler temperature sensor
- ③ **OLSBERG-Installationseinheit**
 - mit Rücklaufanhebungsventil 55°C
 OLSBERG Installation Unit
 - with return flow temperature increase valve 55 degree
- ⑤ **Thermostat Pufferspeicher**
 Boilerthermostat
- ⑥ **Umschaltrelais**
 Change over relay

Schaltfunktion des Umschaltrelais: Function of Change over relay
 <50°C = Kesselbrenner an boiler <50 degree = gas-/ oil burner on
 >50°C = Kesselbrenner aus/UP an boiler >50 degree = gas-/ oil burner off
 Circulationpump on