

Ersatzteilliste 2346

Blatt 2 von 13

08.05.2009

Olsberg Hermann Everken GmbH

Hüttenstraße 38

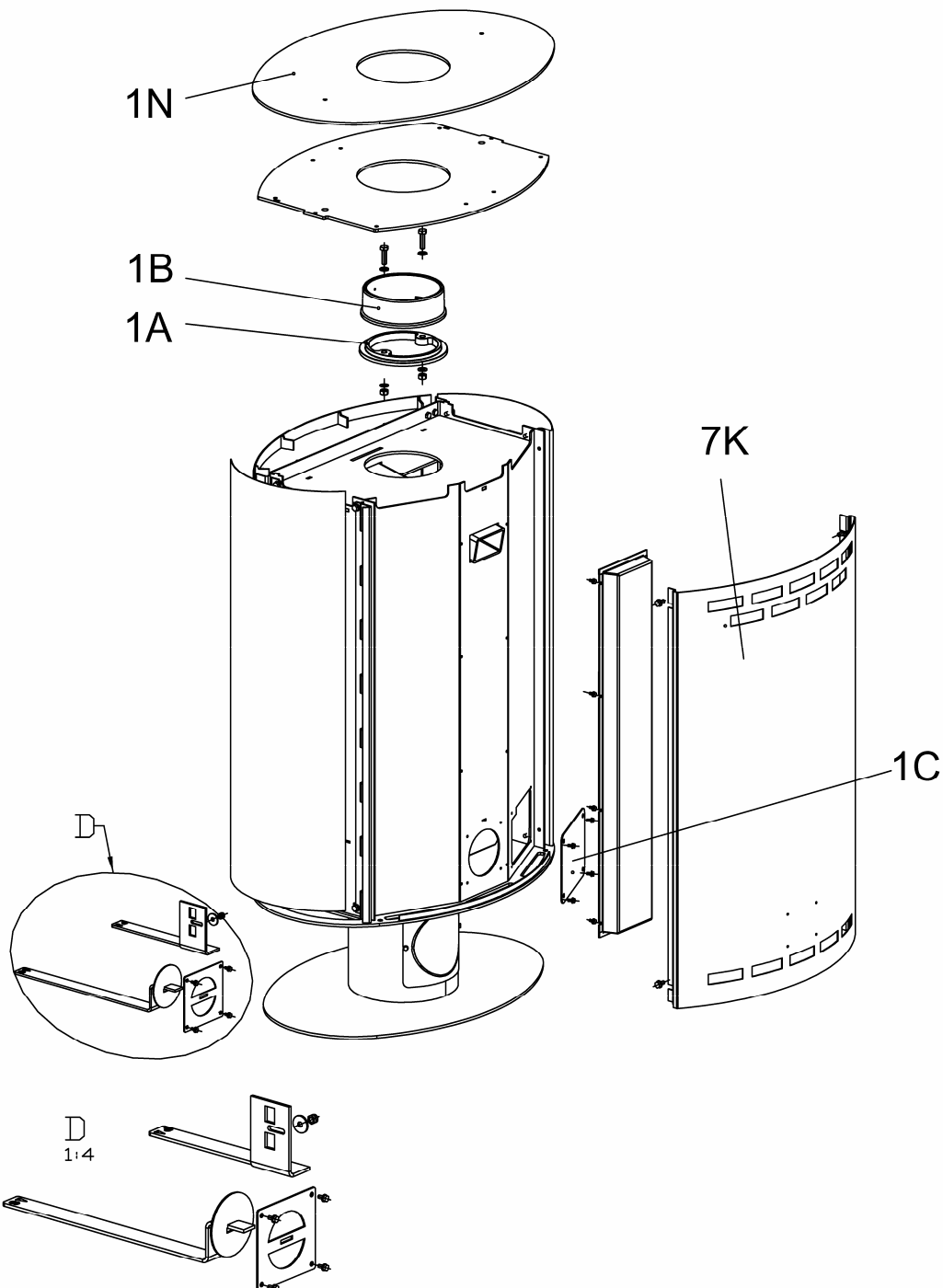
59939 Olsberg

Telefon 0 29 62 / 8 05-0

Telefax 0 29 62 / 80 51 80

Produktgruppe 23**Escala**

Typ-Nr.	23/4361	gußgrau, Seitenverkleidung Lochblech-Design
	23/4363	gußgrau, Verkleidung Naturstein
	23/4364	gußgrau, Verkleidung Keramik apricot
	23/4365	gußgrau, Verkleidung Keramik schiefer
	23/4366	gußgrau, Verkleidung Keramik schlehe
	23/4368	gußgrau, Verkleidung Keramik ahorn



Ersatzteilliste 2346

Blatt 3 von 13

08.05.2009

Olsberg Hermann Everken GmbH

Hüttenstraße 38

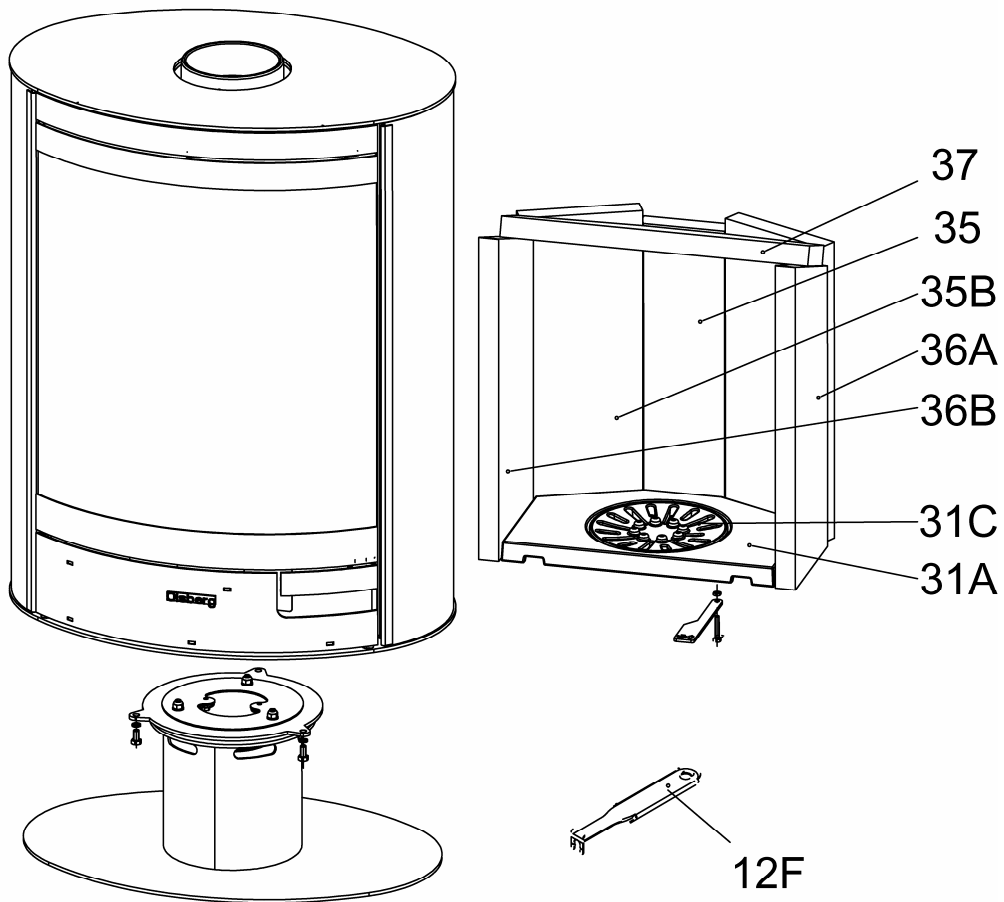
59939 Olsberg

Telefon 0 29 62 / 8 05-0

Telefax 0 29 62 / 80 51 80

Produktgruppe 23**Escala**

Typ-Nr.	23/4361	gußgrau, Seitenverkleidung Lochblech-Design
	23/4363	gußgrau, Verkleidung Naturstein
	23/4364	gußgrau, Verkleidung Keramik apricot
	23/4365	gußgrau, Verkleidung Keramik schiefer
	23/4366	gußgrau, Verkleidung Keramik schlehe
	23/4368	gußgrau, Verkleidung Keramik ahorn



Ersatzteilliste 2346

Blatt 4 von 13

08.05.2009

Olsberg Hermann Everken GmbH

Hüttenstraße 38

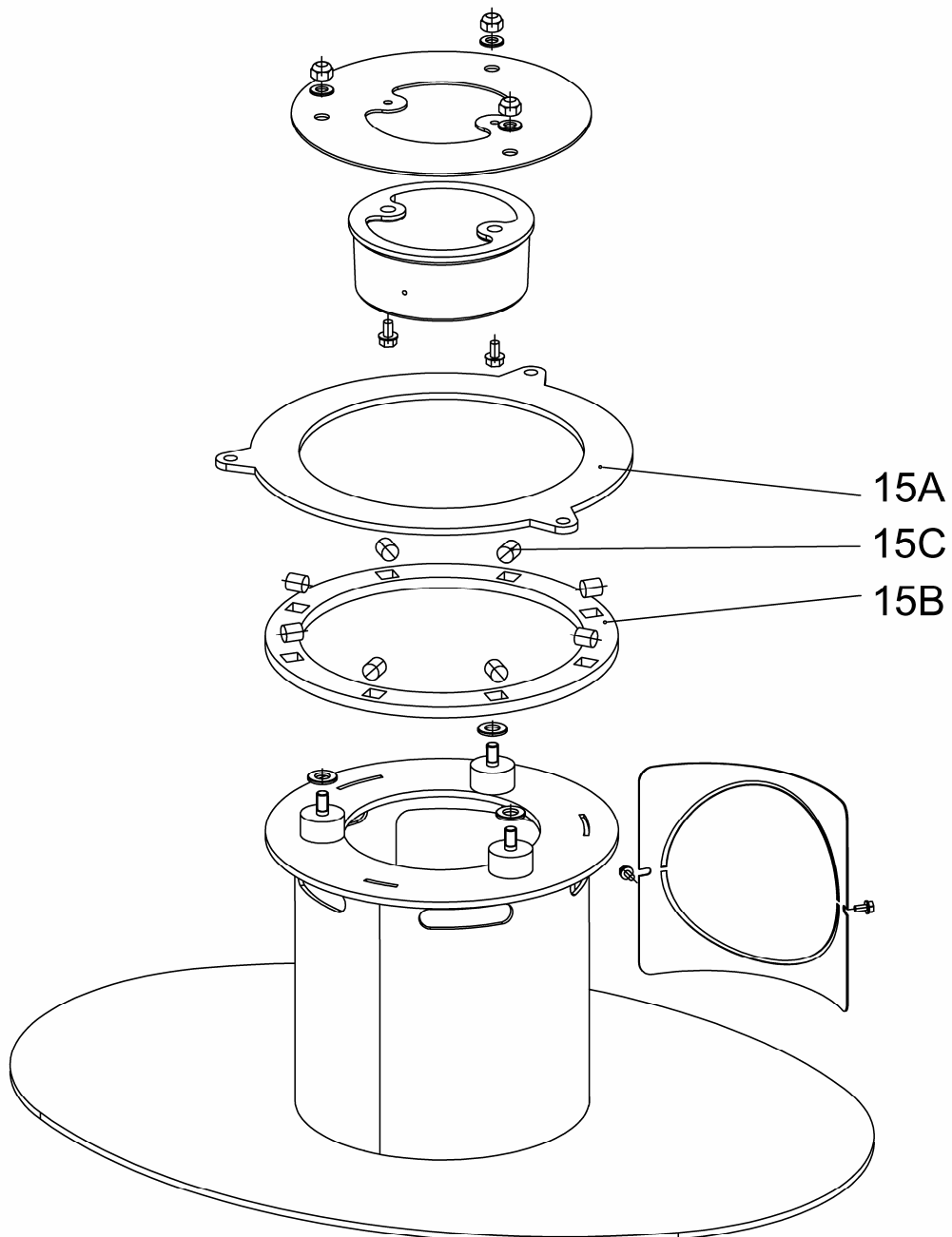
59939 Olsberg

Telefon 0 29 62 / 8 05-0

Telefax 0 29 62 / 80 51 80

Produktgruppe 23**Escala**

Typ-Nr.	23/4361	gußgrau, Seitenverkleidung Lochblech-Design
	23/4363	gußgrau, Verkleidung Naturstein
	23/4364	gußgrau, Verkleidung Keramik apricot
	23/4365	gußgrau, Verkleidung Keramik schiefer
	23/4366	gußgrau, Verkleidung Keramik schlehe
	23/4368	gußgrau, Verkleidung Keramik ahorn



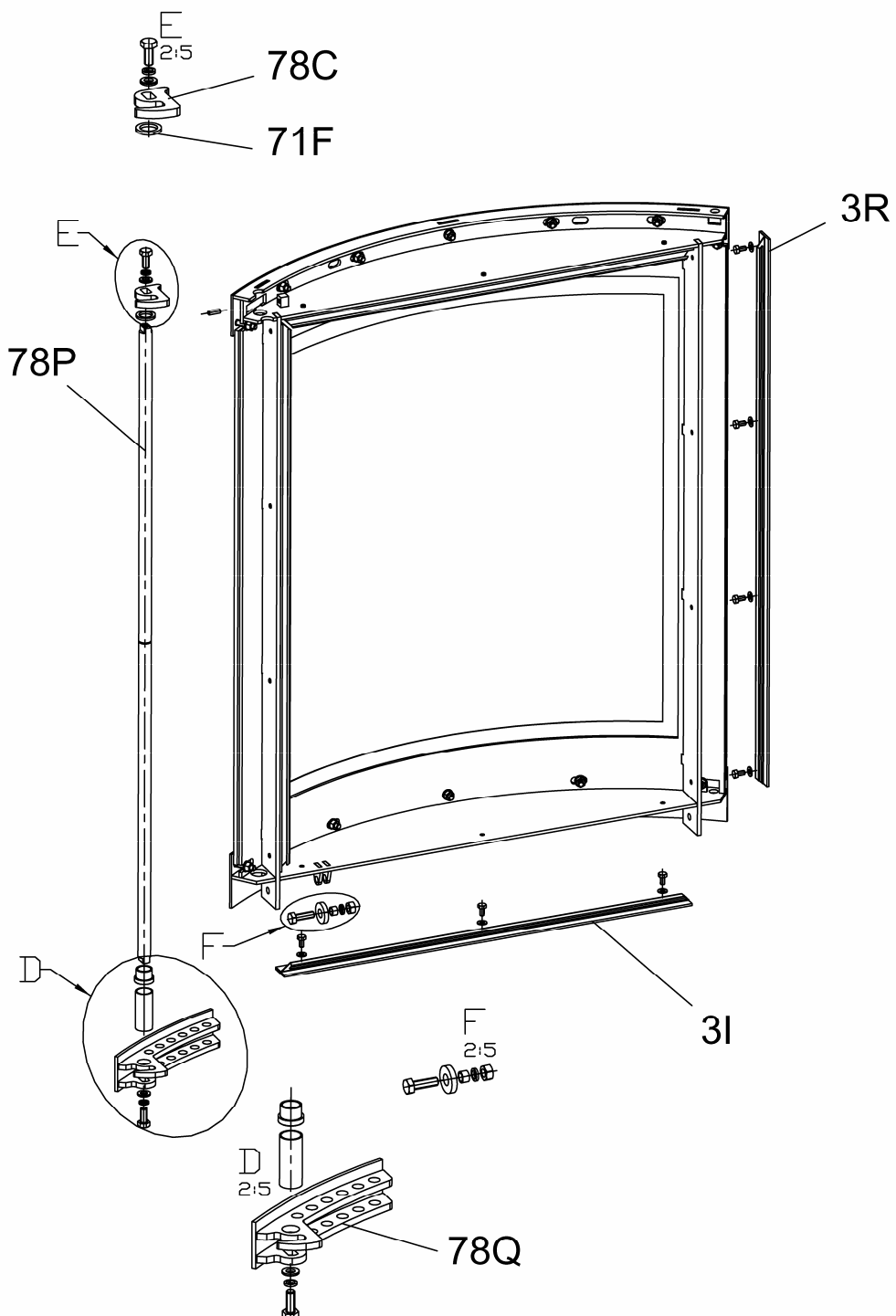
Ersatzteilliste 2346

Blatt 5 von 13
08.05.2009

Olsberg Hermann Everken GmbH
Hüttenstraße 38
59939 Olsberg
Telefon 0 29 62 / 8 05-0
Telefax 0 29 62 / 80 51 80

Produktgruppe 23 **Escala**

Typ-Nr.	23/4361	gußgrau, Seitenverkleidung Lochblech-Design
	23/4363	gußgrau, Verkleidung Naturstein
	23/4364	gußgrau, Verkleidung Keramik apricot
	23/4365	gußgrau, Verkleidung Keramik schiefer
	23/4366	gußgrau, Verkleidung Keramik schlehe
	23/4368	gußgrau, Verkleidung Keramik ahorn



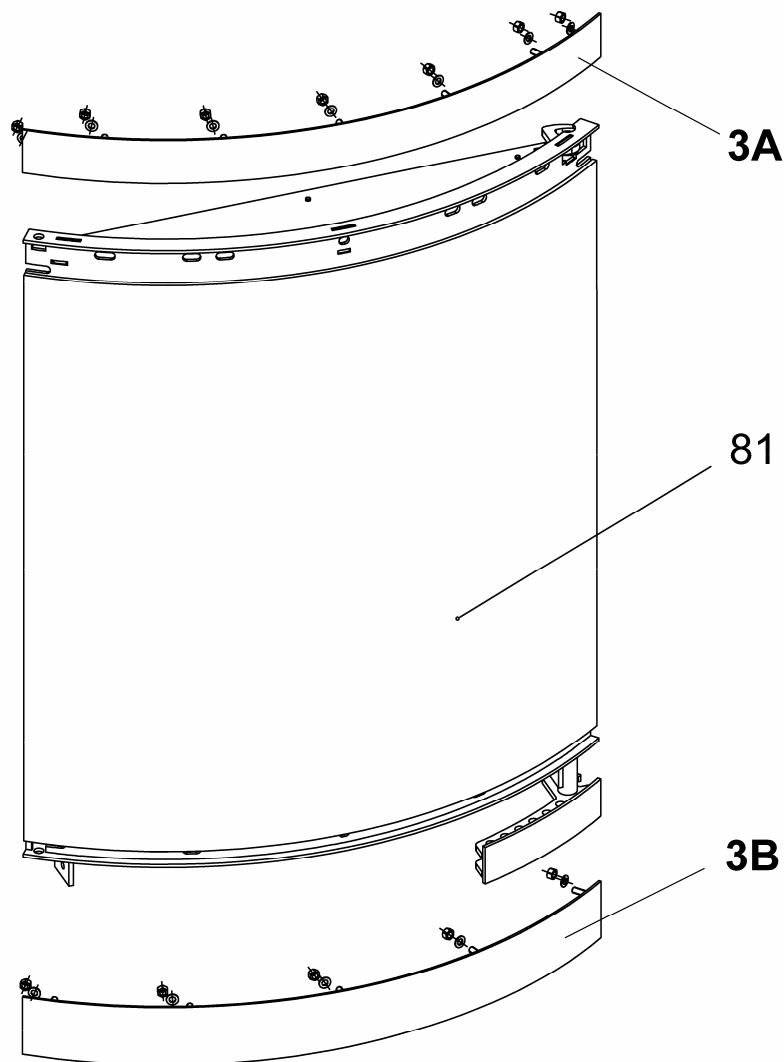
Ersatzteilliste 2346

Blatt 6 von 13
08.05.2009

Olsberg Hermann Everken GmbH
Hüttenstraße 38
59939 Olsberg
Telefon 0 29 62 / 8 05-0
Telefax 0 29 62 / 80 51 80

Produktgruppe 23**Escala**

Typ-Nr.	23/4361	gußgrau, Seitenverkleidung Lochblech-Design
	23/4363	gußgrau, Verkleidung Naturstein
	23/4364	gußgrau, Verkleidung Keramik apricot
	23/4365	gußgrau, Verkleidung Keramik schiefer
	23/4366	gußgrau, Verkleidung Keramik schlehe
	23/4368	gußgrau, Verkleidung Keramik ahorn



Ersatzteilliste 2346

Blatt 7 von 13

08.05.2009

Olsberg Hermann Everken GmbH

Hüttenstraße 38

59939 Olsberg

Telefon 0 29 62 / 8 05-0

Telefax 0 29 62 / 80 51 80

Produktgruppe 23**Escala**

Typ-Nr.	23/4361	gußgrau, Seitenverkleidung Lochblech-Design
	23/4363	gußgrau, Verkleidung Naturstein
	23/4364	gußgrau, Verkleidung Keramik apricot
	23/4365	gußgrau, Verkleidung Keramik schiefer
	23/4366	gußgrau, Verkleidung Keramik schlehe
	23/4368	gußgrau, Verkleidung Keramik ahorn

