

Ersatzteilliste 2337

Blatt 1 von 4

07.04.2006

Olsberg Hermann Everken GmbH

Hüttenstraße 38

59939 Olsberg

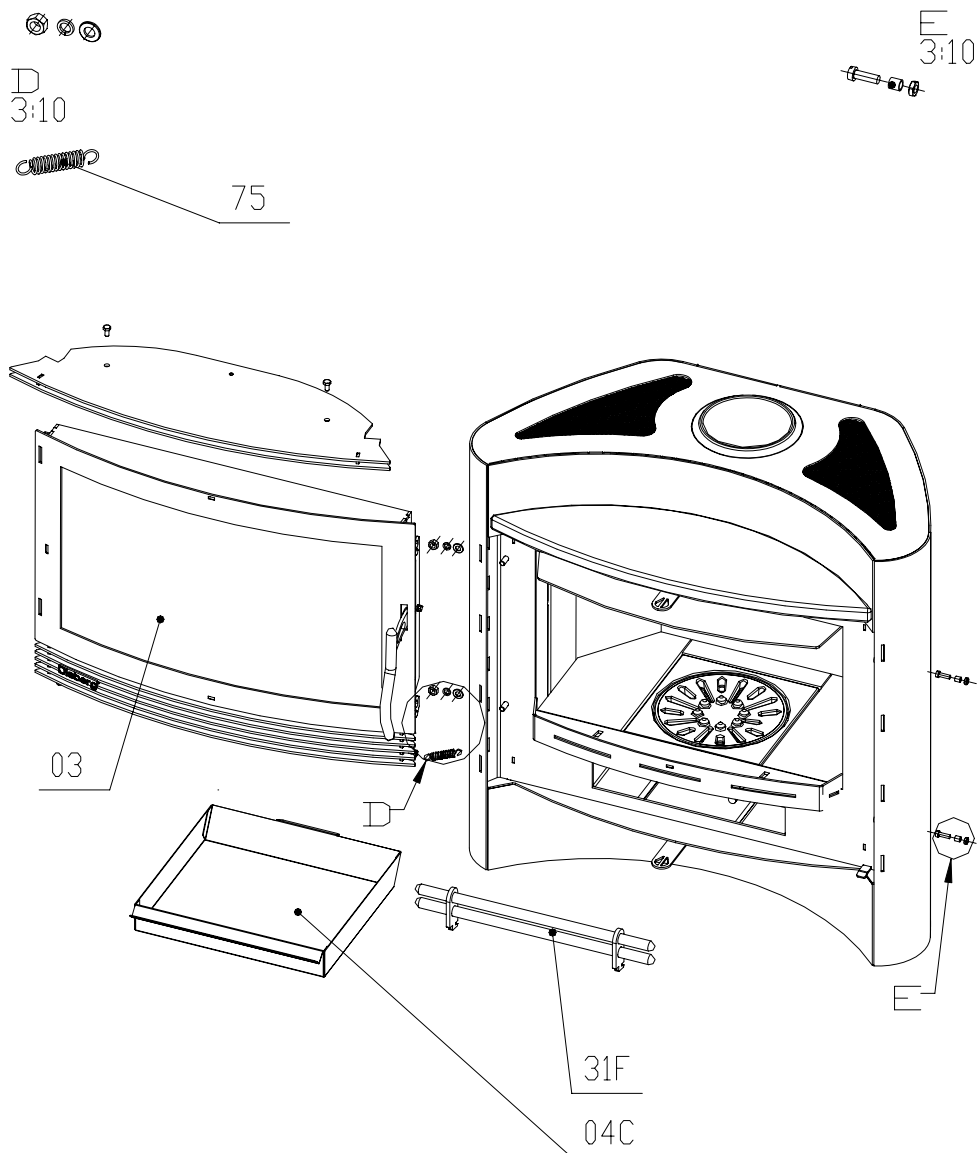
Telefon 0 29 62 / 8 05-0

Telefax 0 29 62 / 80 51 80

Produktgruppe 23**Pale**

Typ-Nr.	23/4484	gußgrau, Keramikeinleger apricot
	23/4485	gußgrau, Keramikeinleger schiefer
	23/4486	gußgrau, Keramikeinleger schlehe
	23/4488	gußgrau, Keramikeinleger ahorn

Nicht positioniert: 60L



Ersatzteilliste 2337

Blatt 2 von 4

07.04.2006

Olsberg Hermann Everken GmbH

Hüttenstraße 38

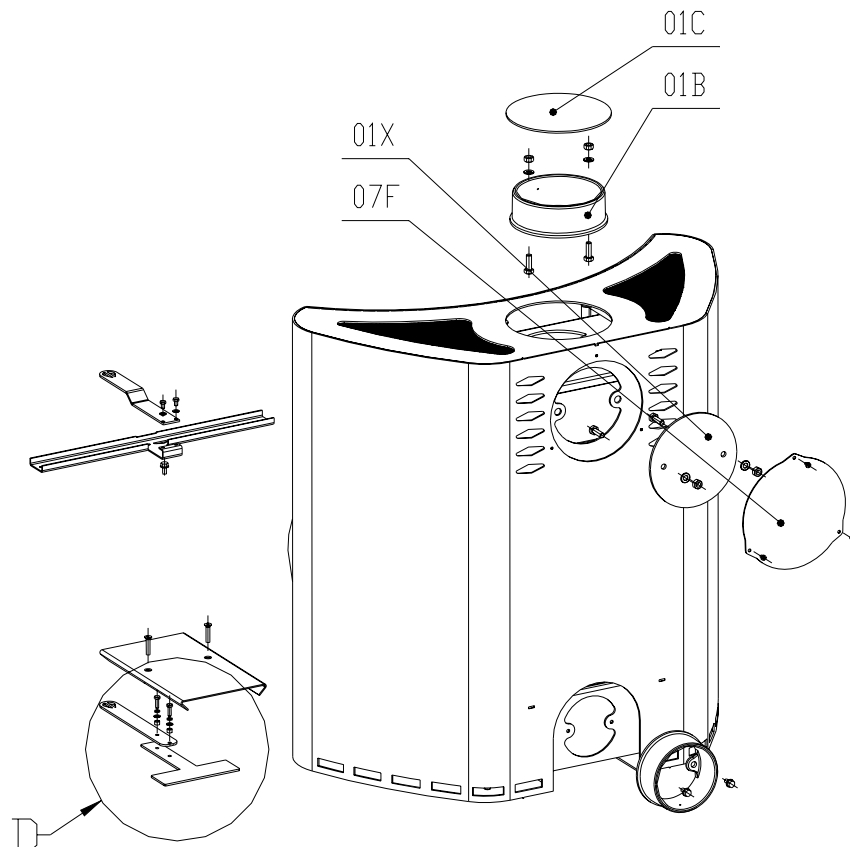
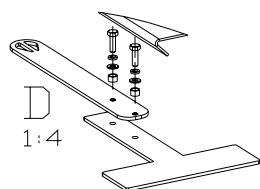
59939 Olsberg

Telefon 0 29 62 / 8 05-0

Telefax 0 29 62 / 80 51 80

Produktgruppe 23**Pale**

Typ-Nr.	23/4484	gußgrau, Keramikeinleger apricot
	23/4485	gußgrau, Keramikeinleger schiefer
	23/4486	gußgrau, Keramikeinleger schlehe
	23/4488	gußgrau, Keramikeinleger ahorn



Ersatzteilliste 2337

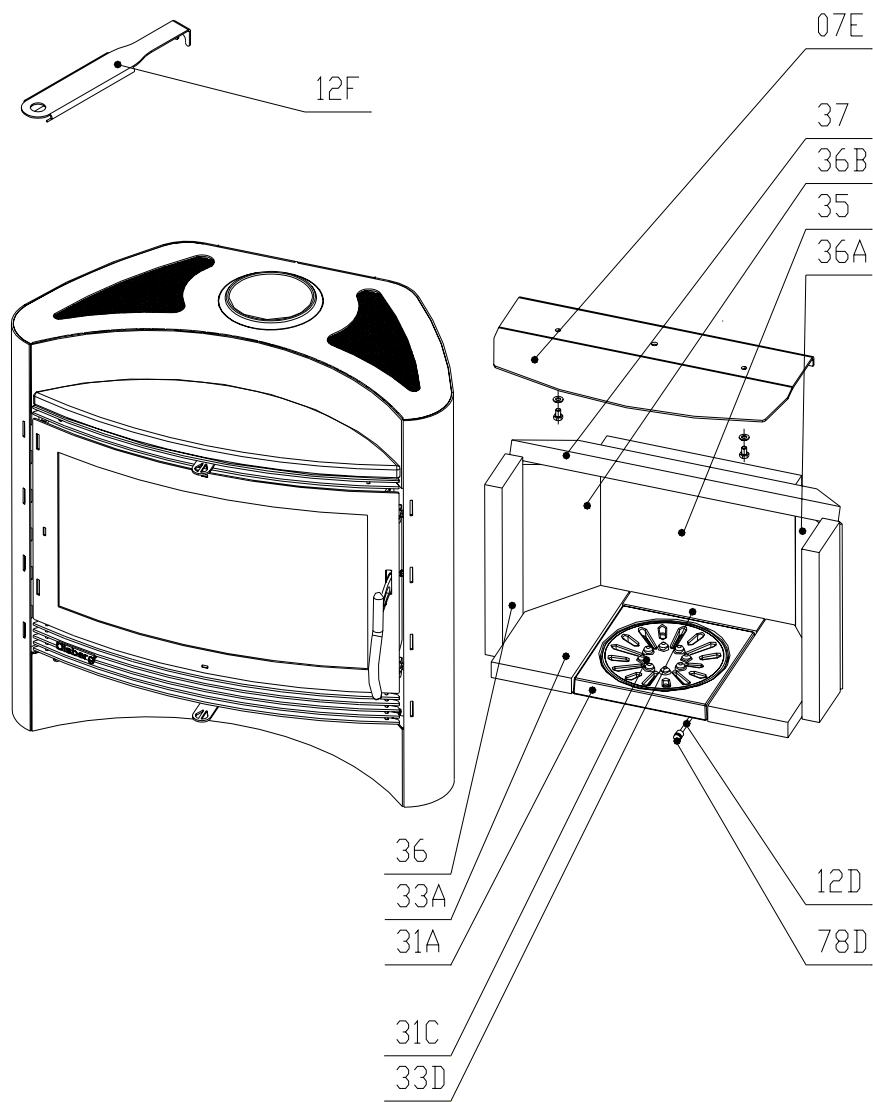
Blatt 3 von 4

07.04.2006

Olsberg Hermann Everken GmbH
 Hüttenstraße 38
 59939 Olsberg
 Telefon 0 29 62 / 8 05-0
 Telefax 0 29 62 / 80 51 80

Produktgruppe 23 **Pale**

Typ-Nr.	23/4484	gußgrau, Keramikeinleger apricot
	23/4485	gußgrau, Keramikeinleger schiefer
	23/4486	gußgrau, Keramikeinleger schlehe
	23/4488	gußgrau, Keramikeinleger ahorn



Ersatzteilliste 2337

Blatt 4 von 4

07.04.2006

Olsberg Hermann Everken GmbH
 Hüttenstraße 38
 59939 Olsberg
 Telefon 0 29 62 / 8 05-0
 Telefax 0 29 62 / 80 51 80

Produktgruppe 23

Pale

Typ-Nr.	23/4484	gußgrau, Keramikeinleger apricot
	23/4485	gußgrau, Keramikeinleger schiefer
	23/4486	gußgrau, Keramikeinleger schlehe
	23/4488	gußgrau, Keramikeinleger ahorn

