

Ersatzteilliste 2336

Blatt 1 von 6

24.03.2009

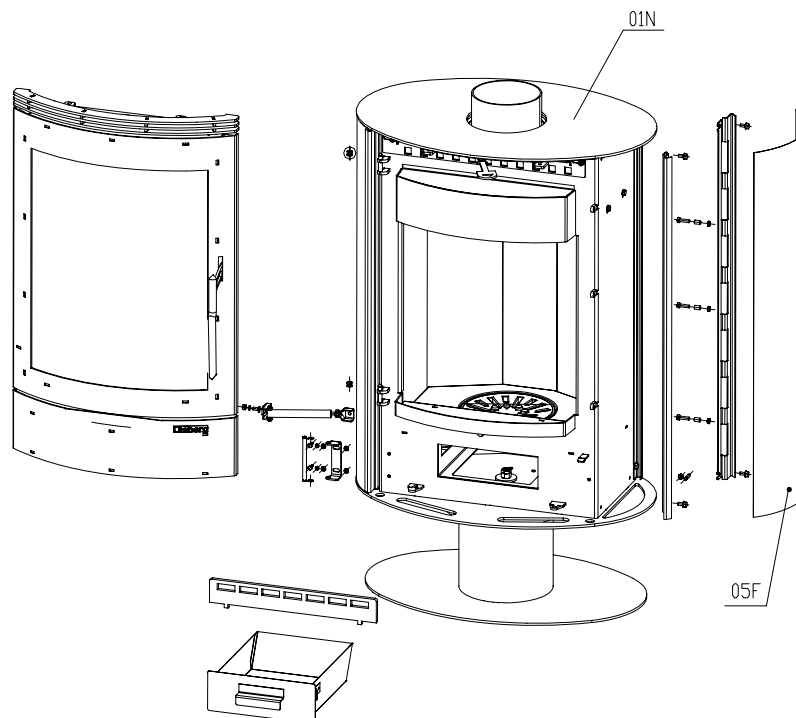
Olsberg Hermann Everken GmbH
Hüttenstraße 38
59939 Olsberg
Telefon 0 29 62 / 8 05-0
Telefax 0 29 62 / 80 51 80

Produktgruppe 23**Sella**

Typ-Nr.	23/4381	gußgrau, Seitenverkleidung Lochblech-Desgin
	23/4384	gußgrau, Verkleidung Keramik apricot
	23/4385	gußgrau, Verkleidung Keramik schiefer
	23/4386	gußgrau, Verkleidung Keramik schlehe
	23/4388	gußgrau, Verkleidung Keramik ahorn

dargestellt: Sella mit Seitenverkleidung Lochblech-Desgin

Nicht positioniert: 3H,10A, 60L



Ersatzteilliste 2336

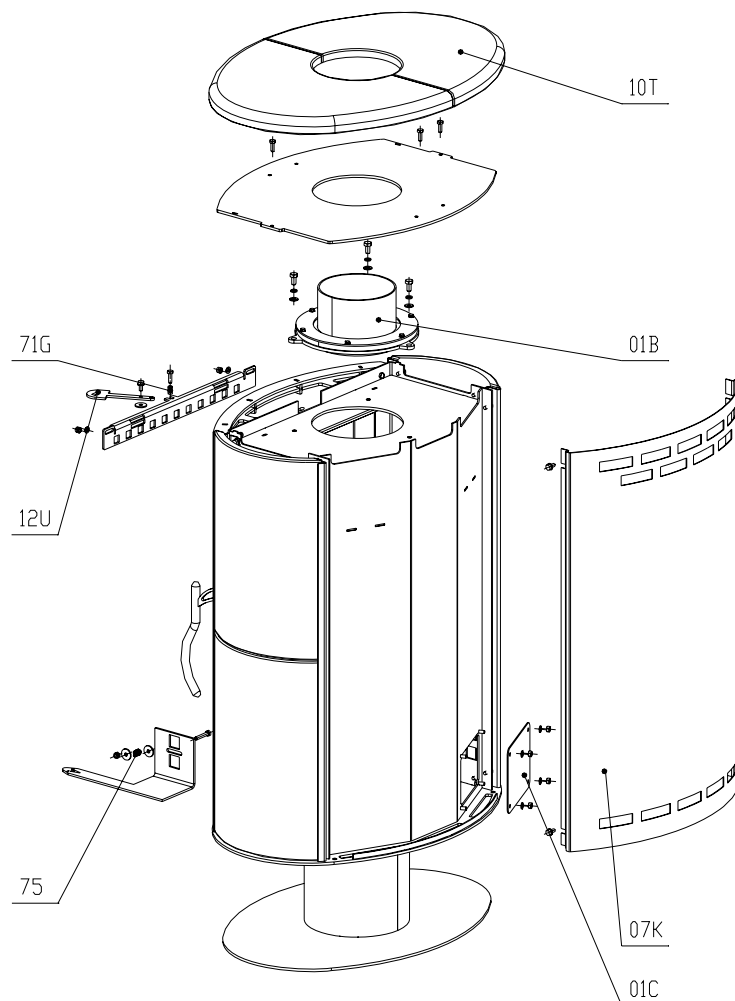
Blatt 3 von 6

24.03.2009

Olsberg Hermann Everken GmbH
Hüttenstraße 38
59939 Olsberg
Telefon 0 29 62 / 8 05-0
Telefax 0 29 62 / 80 51 80

Produktgruppe 23**Sella**

Typ-Nr.	23/4381	gußgrau, Seitenverkleidung Lochblech-Desgin
	23/4384	gußgrau, Verkleidung Keramik apricot
	23/4385	gußgrau, Verkleidung Keramik schiefer
	23/4386	gußgrau, Verkleidung Keramik schlehe
	23/4388	gußgrau, Verkleidung Keramik ahorn



Ersatzteilliste 2336

Blatt 4 von 6

24.03.2009

Olsberg Hermann Everken GmbH

Hüttenstraße 38

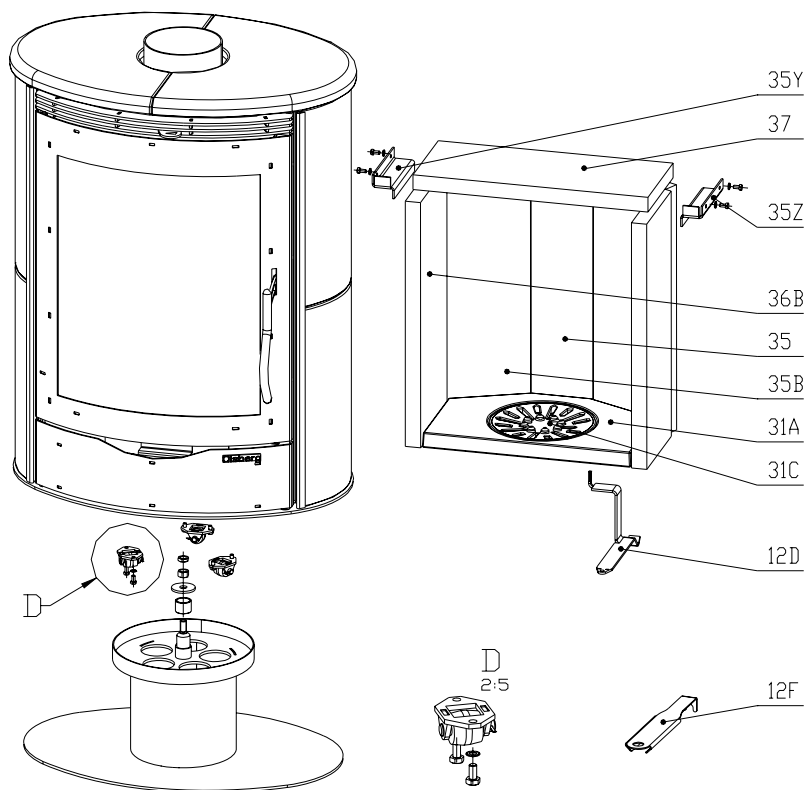
59939 Olsberg

Telefon 0 29 62 / 8 05-0

Telefax 0 29 62 / 80 51 80

Produktgruppe 23**Sella**

Typ-Nr.	23/4381	gußgrau, Seitenverkleidung Lochblech-Desgin
	23/4384	gußgrau, Verkleidung Keramik apricot
	23/4385	gußgrau, Verkleidung Keramik schiefer
	23/4386	gußgrau, Verkleidung Keramik schlehe
	23/4388	gußgrau, Verkleidung Keramik ahorn



Ersatzteilliste 2336

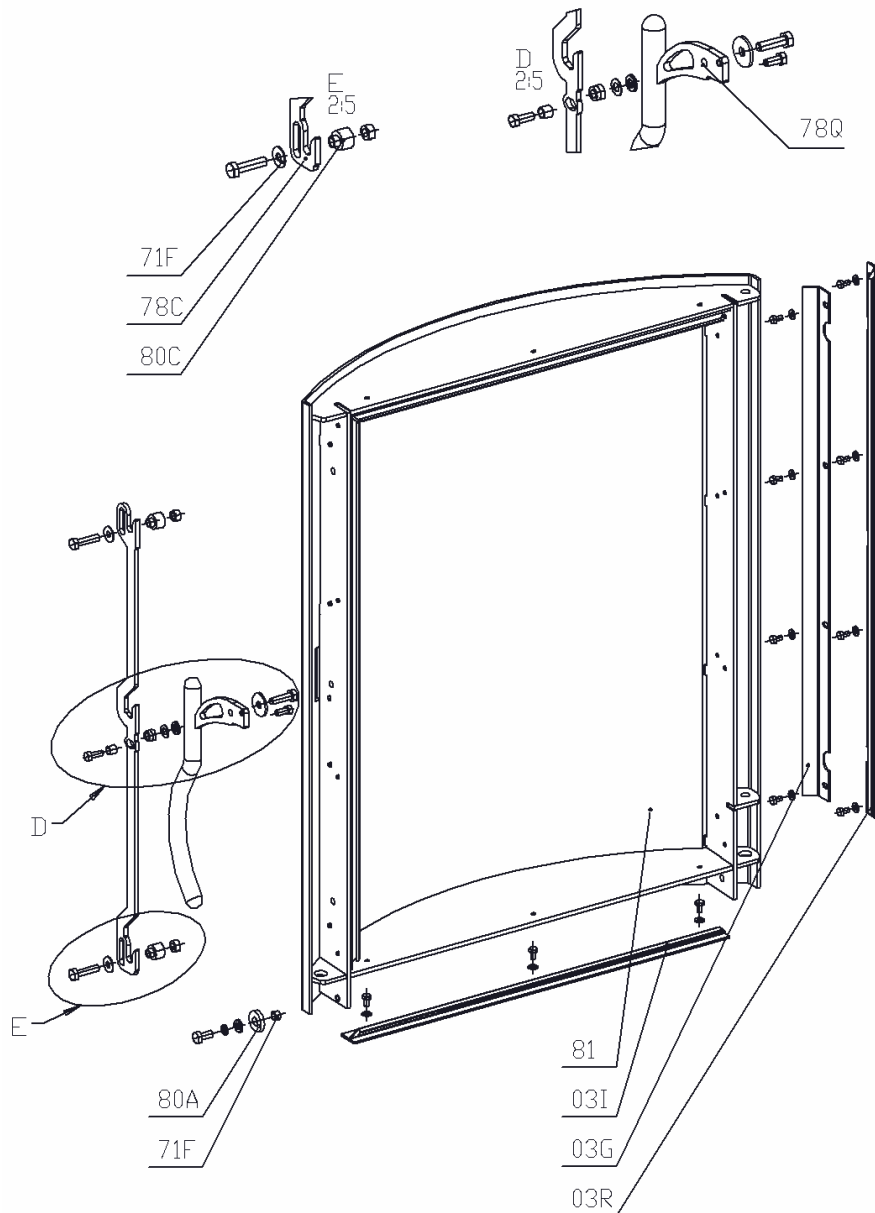
Blatt 5 von 6

24.03.2009

Olsberg Hermann Everken GmbH
 Hüttenstraße 38
 59939 Olsberg
 Telefon 0 29 62 / 8 05-0
 Telefax 0 29 62 / 80 51 80

Produktgruppe 23	Sella
-------------------------	--------------

- | | | |
|----------------|---------|---|
| Typ-Nr. | 23/4381 | gußgrau, Seitenverkleidung Lochblech-Desgin |
| | 23/4384 | gußgrau, Verkleidung Keramik apricot |
| | 23/4385 | gußgrau, Verkleidung Keramik schiefer |
| | 23/4386 | gußgrau, Verkleidung Keramik schlehe |
| | 23/4388 | gußgrau, Verkleidung Keramik ahorn |



Ersatzteilliste 2336

Blatt 6 von 6

24.03.2009

Olsberg Hermann Everken GmbH
Hüttenstraße 38
59939 Olsberg
Telefon 0 29 62 / 8 05-0
Telefax 0 29 62 / 80 51 80

Produktgruppe 23**Sella**

Typ-Nr.	23/4381	gußgrau, Seitenverkleidung Lochblech-Desgin
	23/4384	gußgrau, Verkleidung Keramik apricot
	23/4385	gußgrau, Verkleidung Keramik schiefer
	23/4386	gußgrau, Verkleidung Keramik schlehe
	23/4388	gußgrau, Verkleidung Keramik ahorn

