

**Ersatzteilliste 2335**

Blatt 1 von 5

02.06.2009

Olsberg Hermann Everken GmbH

Hüttenstraße 38

59939 Olsberg

Telefon 0 29 62 / 8 05-0

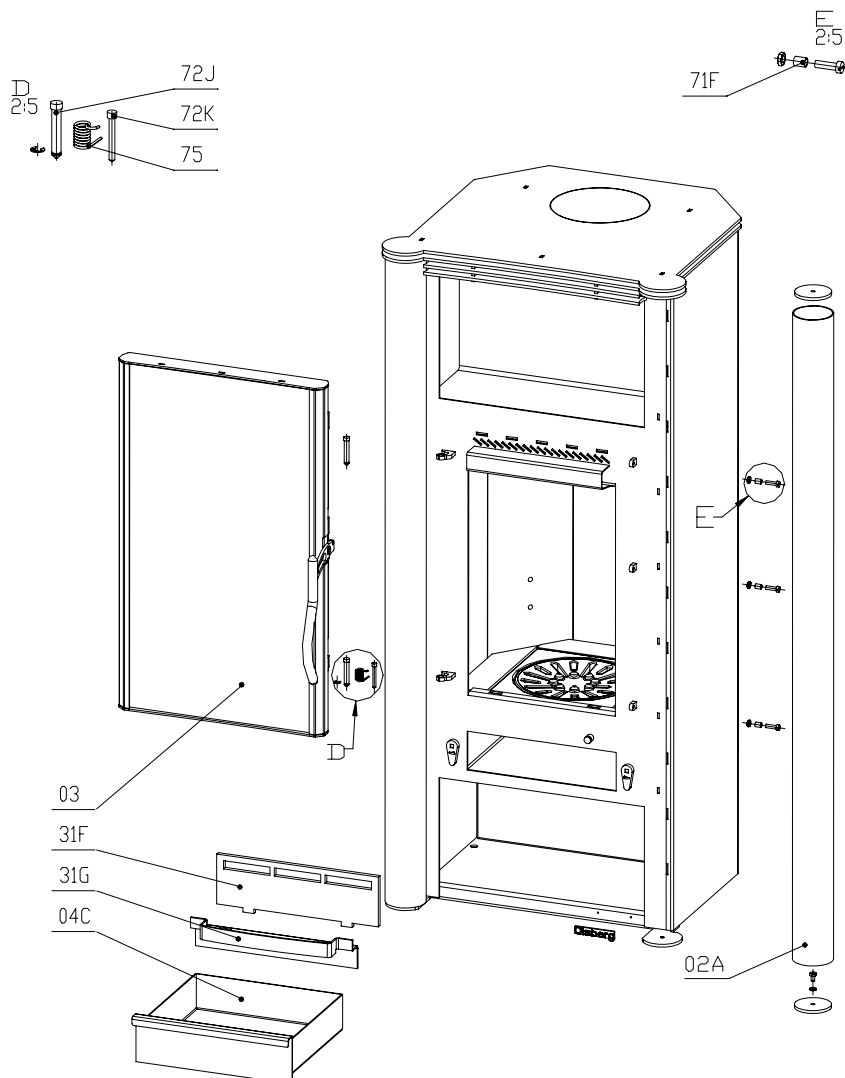
Telefax 0 29 62 / 80 51 80

**Produktgruppe 23**

**Tofane**

Typ-Nr. 23/4282 gußgrau, Dekor-Säulen Edelstahl

Nicht positioniert: 60L



**Ersatzteilliste 2335**

Blatt 2 von 5

02.06.2009

Olsberg Hermann Everken GmbH

Hüttenstraße 38

59939 Olsberg

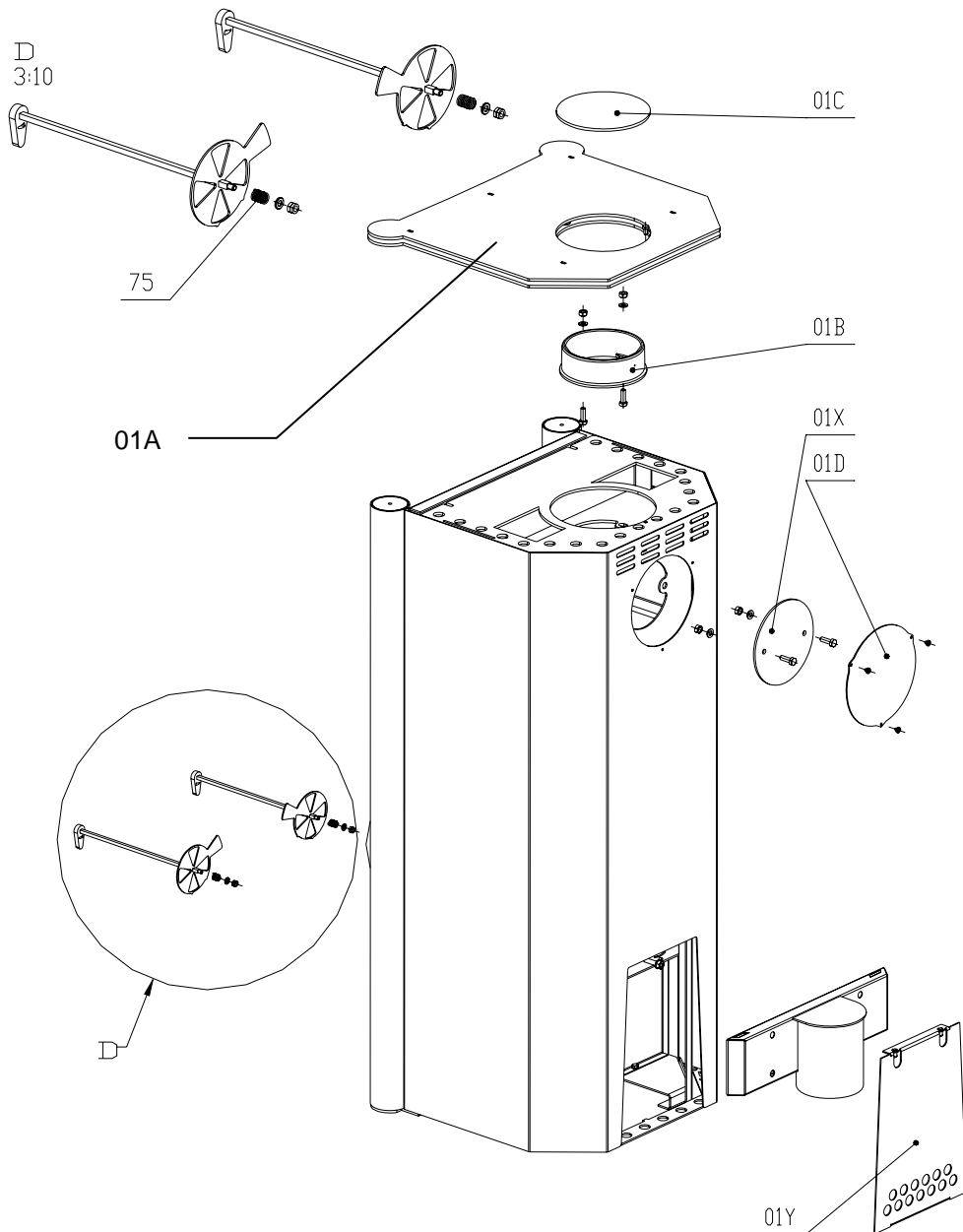
Telefon 0 29 62 / 8 05-0

Telefax 0 29 62 / 80 51 80

**Produktgruppe 23**

**Tofane**

Typ-Nr. 23/4282 gußgrau, Dekor-Säulen Edelstahl



**Ersatzteilliste 2335**

Blatt 3 von 5

02.06.2009

Olsberg Hermann Everken GmbH

Hüttenstraße 38

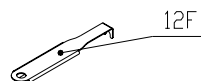
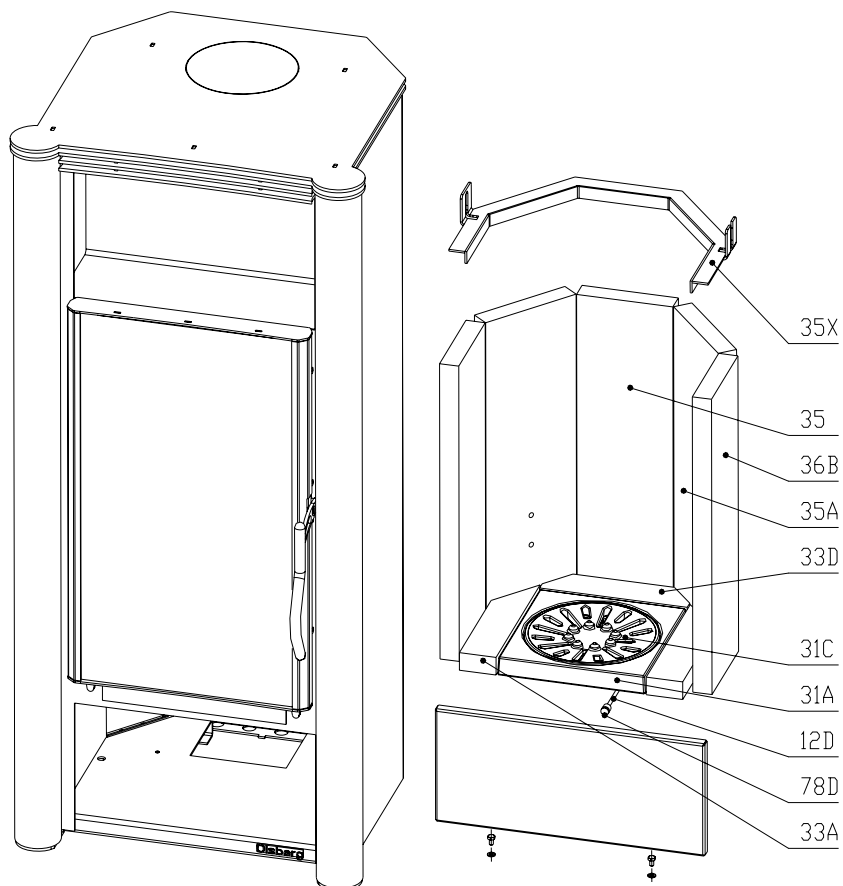
59939 Olsberg

Telefon 0 29 62 / 8 05-0

Telefax 0 29 62 / 80 51 80

**Produktgruppe 23****Tofane**

Typ-Nr. 23/4282 gußgrau, Dekor-Säulen Edelstahl



**Ersatzteilliste 2335**

Blatt 4 von 5

02.06.2009

Olsberg Hermann Everken GmbH

Hüttenstraße 38

59939 Olsberg

Telefon 0 29 62 / 8 05-0

Telefax 0 29 62 / 80 51 80

**Produktgruppe 23**

**Tofane**

Typ-Nr. 23/4282 gußgrau, Dekor-Säulen Edelstahl

