

Ersatzteilliste 4301

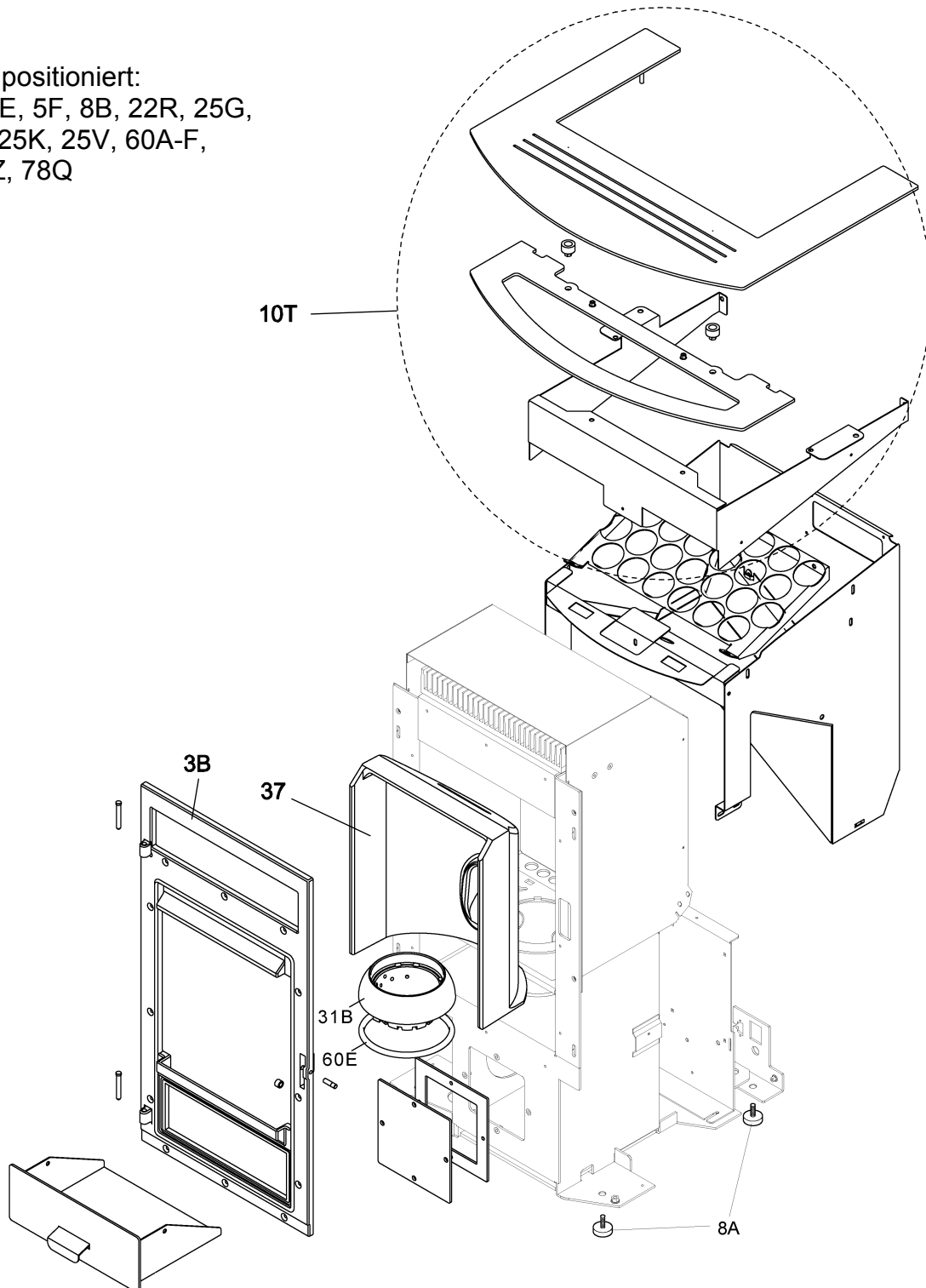
Seite 1 von 3
03.06.2014

Olsberg Hermann Everken GmbH
Hüttenstraße 38
59939 Olsberg
Telefon 0 29 62 / 8 05-0
Telefax 0 29 62 / 80 51 80

Produktgruppe 43**Minerva**

Typ-Nr. 43/1051 Stahlblech gußgrau
43/1059 Stahlblech rot lackiert

Nicht positioniert:
1G, 5E, 5F, 8B, 22R, 25G,
25H, 25K, 25V, 60A-F,
71X-Z, 78Q



Ersatzteilliste 4301

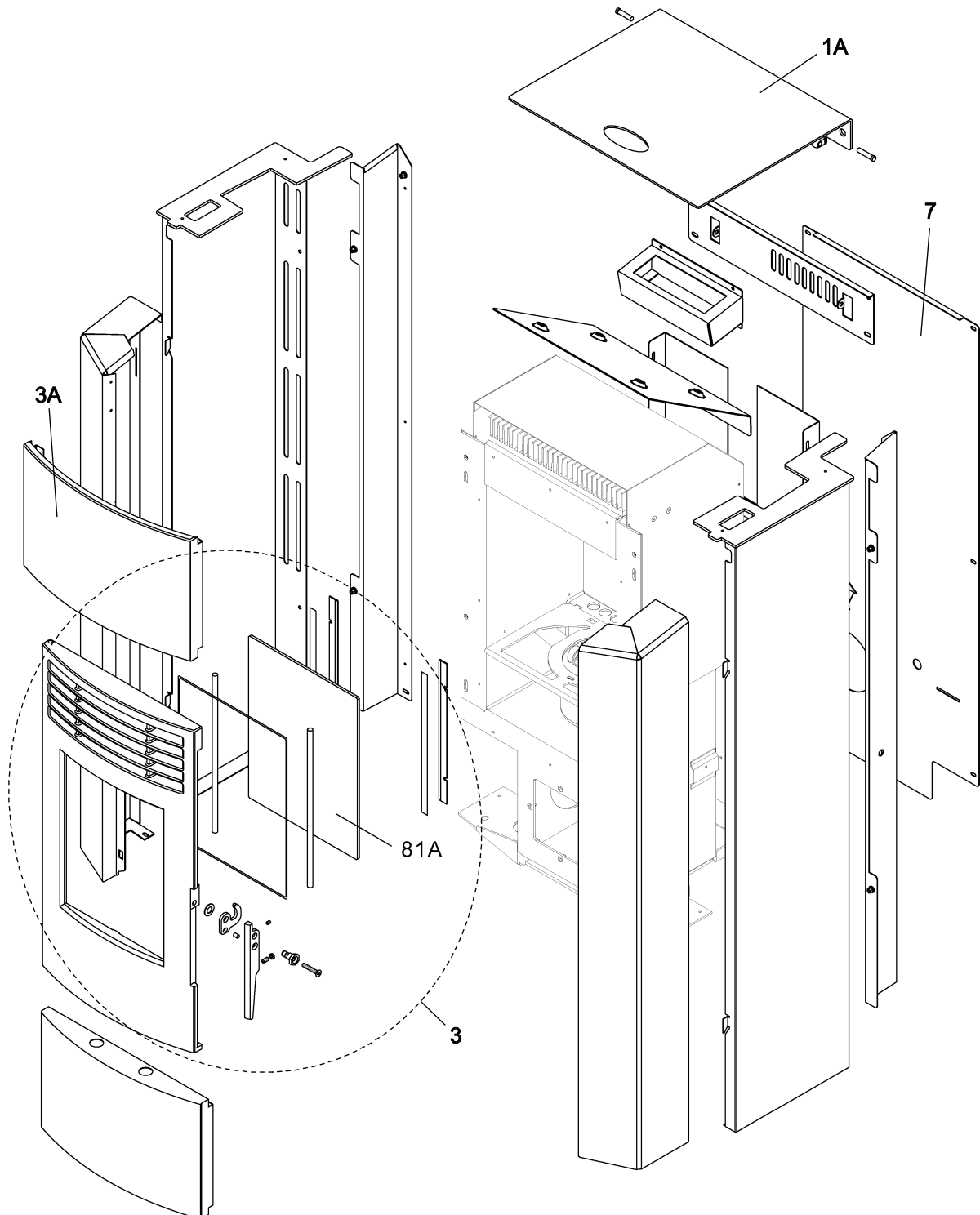
Seite 2 von 3
03.06.2014

Olsberg Hermann Everken GmbH
Hüttenstraße 38
59939 Olsberg
Telefon 0 29 62 / 8 05-0
Telefax 0 29 62 / 80 51 80

Produktgruppe 43

Minerva

Typ-Nr. 43/1051 Stahlblech gußgrau
43/1059 Stahlblech rot lackiert



Ersatzteilliste 4301Seite 3 von 3
03.06.2014Olsberg Hermann Everken GmbH
Hüttenstraße 38
59939 Olsberg
Telefon 0 29 62 / 8 05-0
Telefax 0 29 62 / 80 51 80**Produktgruppe 43****Minerva**Typ-Nr. 43/1051 Stahlblech gußgrau
43/1059 Stahlblech rot lackiert