

Ersatzteilliste 4304

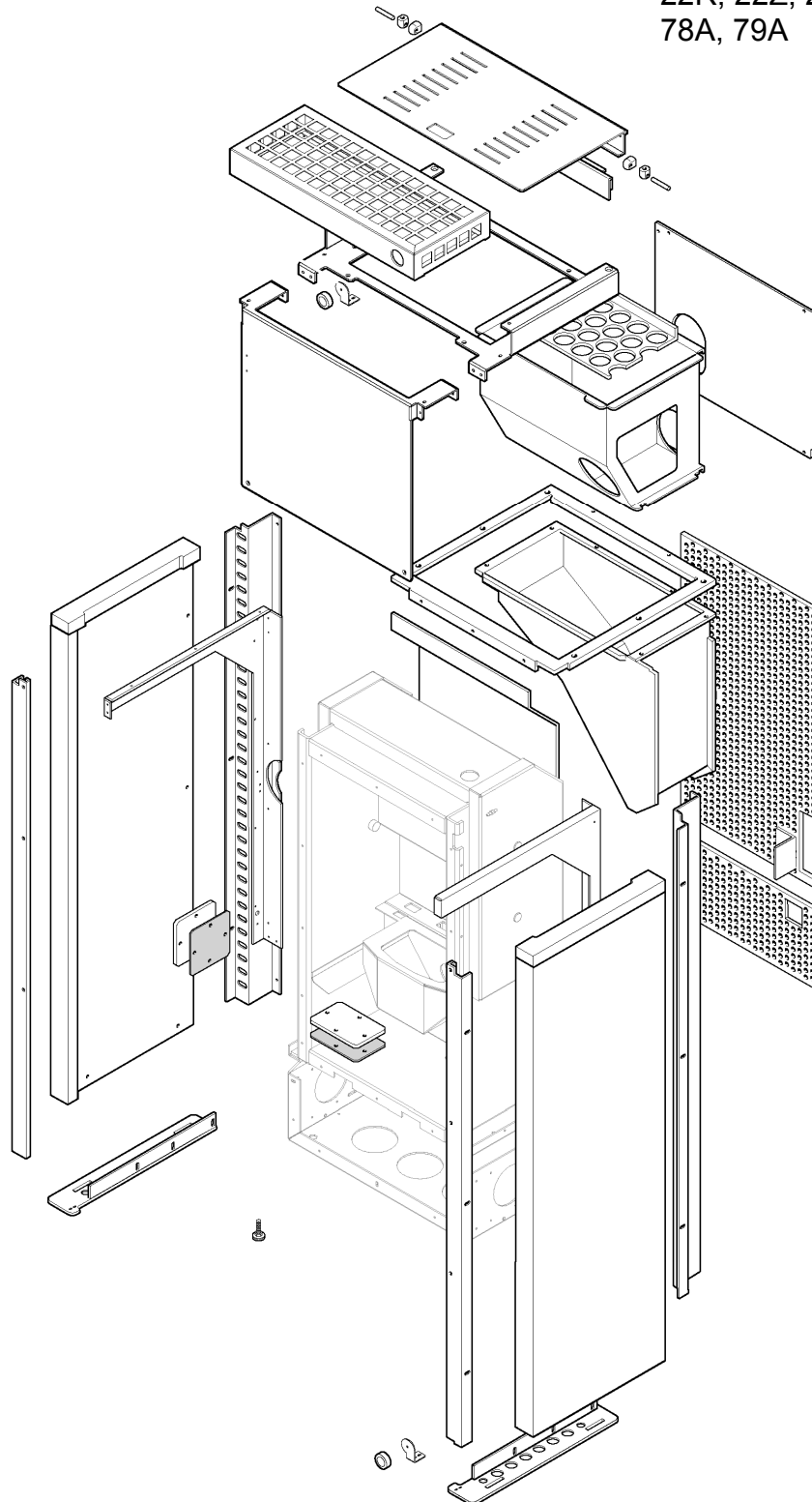
Seite 1 von 3
03.06.2014

Olsberg Hermann Everken GmbH
Hüttenstraße 38
59939 Olsberg
Telefon 0 29 62 / 8 05-0
Telefax 0 29 62 / 80 51 80

Produktgruppe 43**Tellus Aqua**

Typ-Nr. 43/1391 Stahlblech gußgrau
43/1393 Speckstein

Nicht positioniert:
1A, 1E, 1G, 8A, 21F, 22E,
22R, 22Z, 25V, 60A, 60F,
78A, 79A



Ersatzteilliste 4304

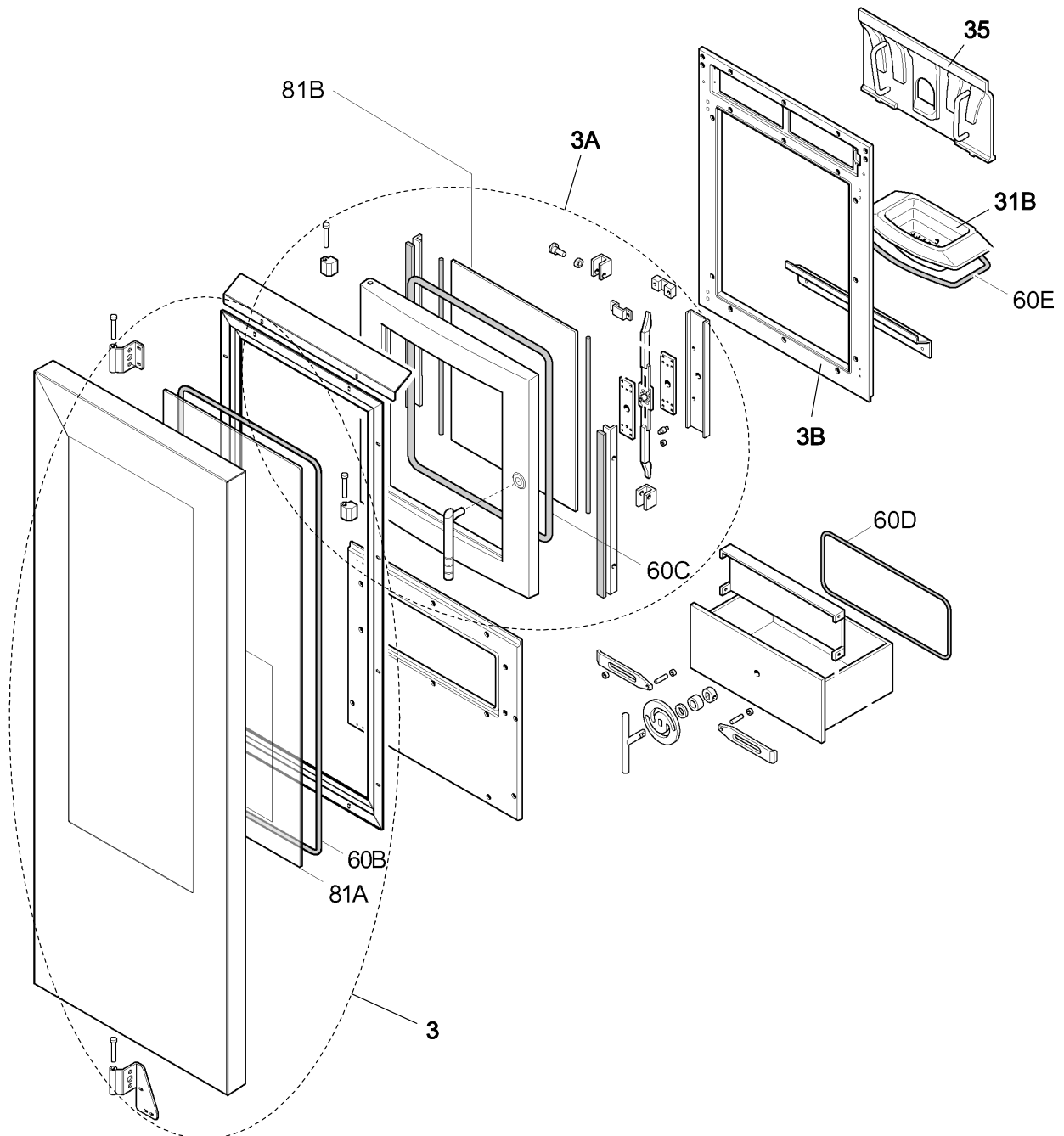
Seite 2 von 3
03.06.2014

Olsberg Hermann Everken GmbH
Hüttenstraße 38
59939 Olsberg
Telefon 0 29 62 / 8 05-0
Telefax 0 29 62 / 80 51 80

Produktgruppe 43

Tellus Aqua

Typ-Nr. 43/1391 Stahlblech gußgrau
43/1393 Speckstein



Ersatzteilliste 4304Seite 3 von 3
03.06.2014Olsberg Hermann Everken GmbH
Hüttenstraße 38
59939 Olsberg
Telefon 0 29 62 / 8 05-0
Telefax 0 29 62 / 80 51 80**Produktgruppe 43****Tellus Aqua**Typ-Nr. 43/1391 Stahlblech gußgrau
43/1393 Speckstein