

**Ersatzteilliste 2817**

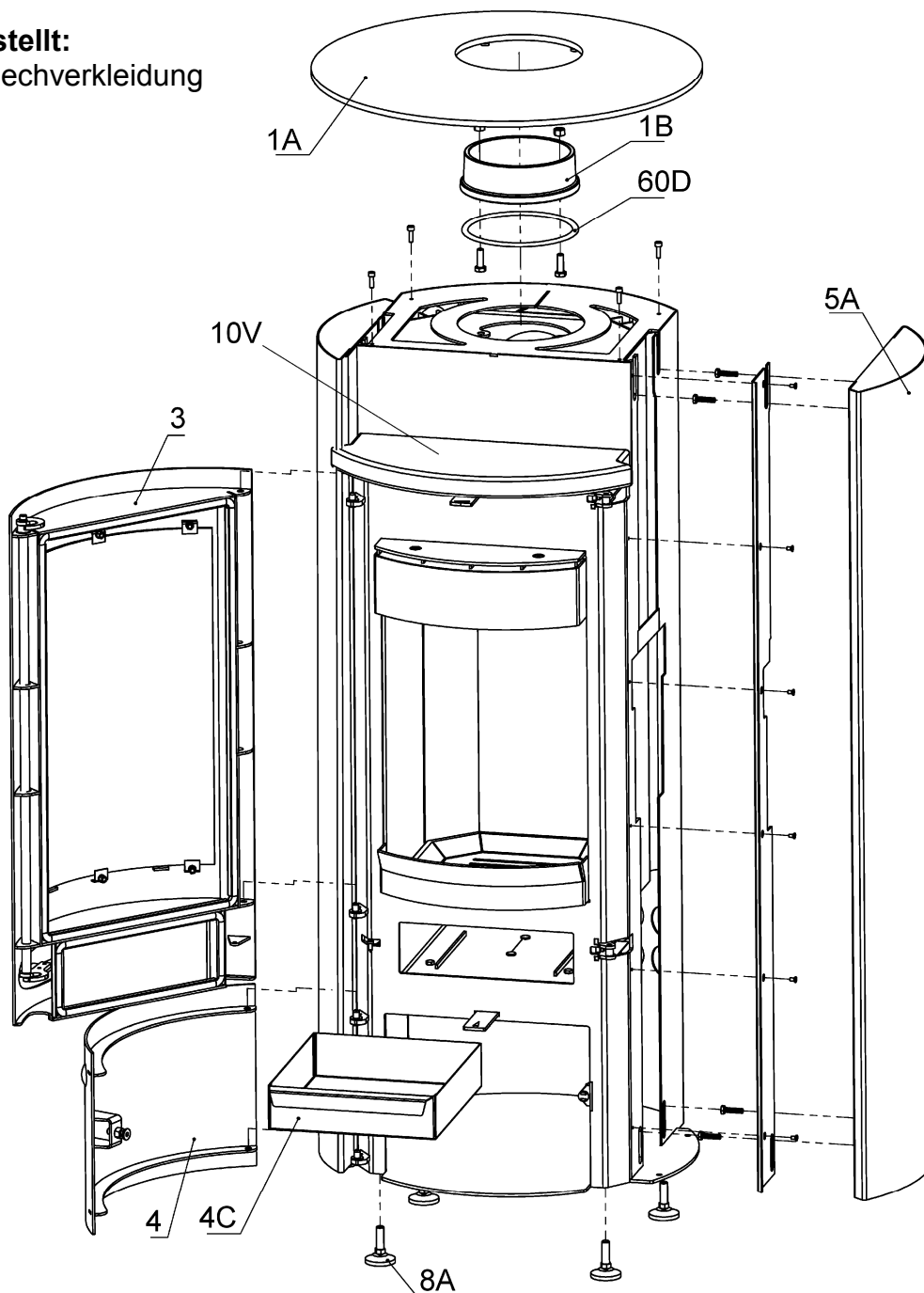
Blatt 1 von 6  
19.01.2011

Olsberg Hermann Everken GmbH  
Hüttenstraße 38  
59939 Olsberg  
Telefon 0 29 62 / 8 05 - 0  
Telefax 0 29 62 / 80 51 80

**Produktgruppe 28****Lacerta**

**Typ-Nr.** 28/8461 Stahlblechverkleidung gußgrau  
28/8462 Keramikverkleidung cotton  
28/8463 Natursteinverkleidung serpentin

**dargestellt:**  
Stahlblechverkleidung



**Ersatzteilliste 2817**

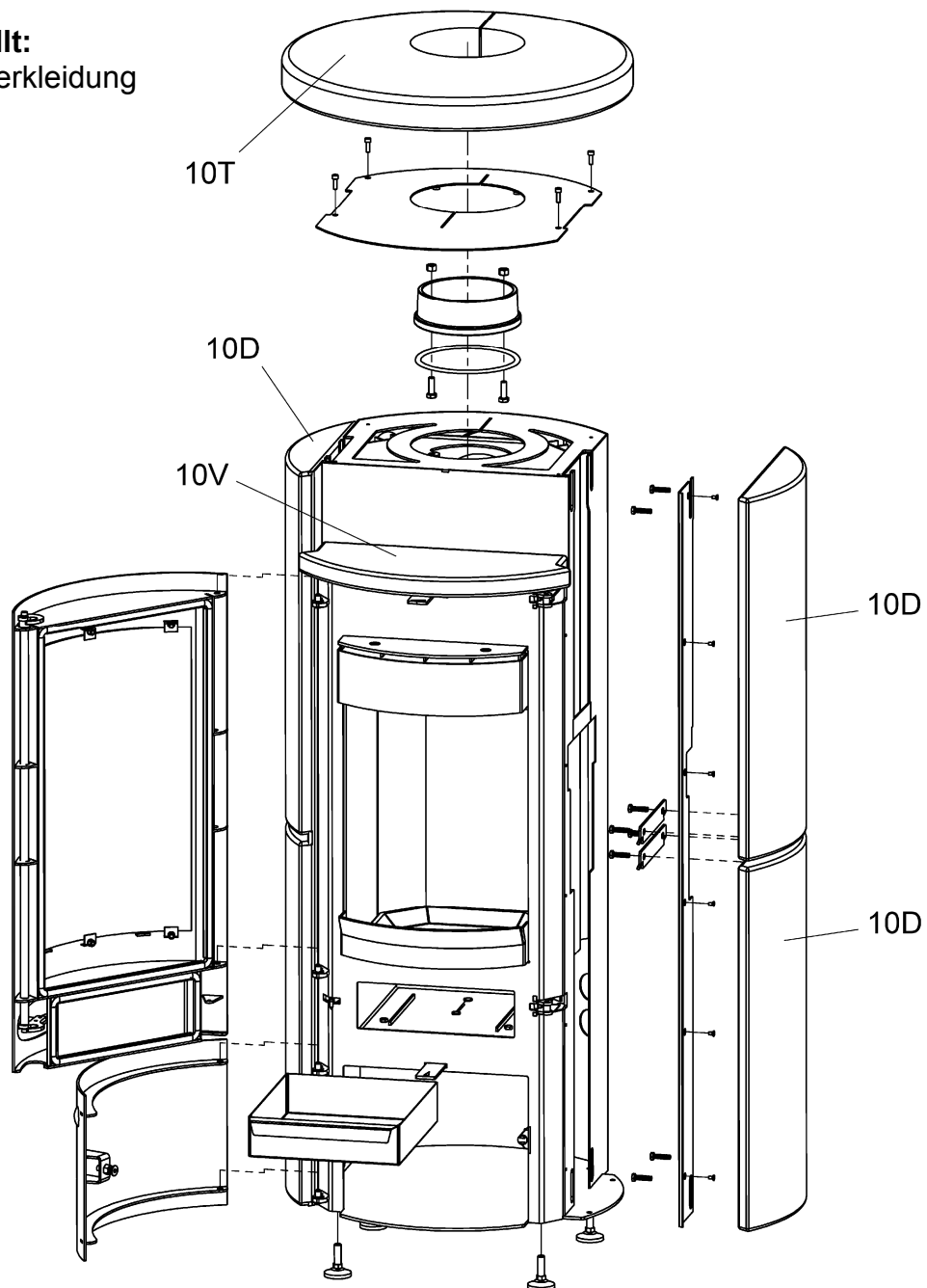
Blatt 2 von 6  
19.01.2011

Olsberg Hermann Everken GmbH  
Hüttenstraße 38  
59939 Olsberg  
Telefon 0 29 62 / 8 05-0  
Telefax 0 29 62 / 80 51 80

**Produktgruppe 28****Lacerta**

<b>Typ-Nr.</b>	28/8461	Stahlblechverkleidung gußgrau
	28/8462	Keramikverkleidung cotton
	28/8463	Natursteinverkleidung serpentin

**dargestellt:**  
Keramikverkleidung



**Ersatzteilliste 2817**

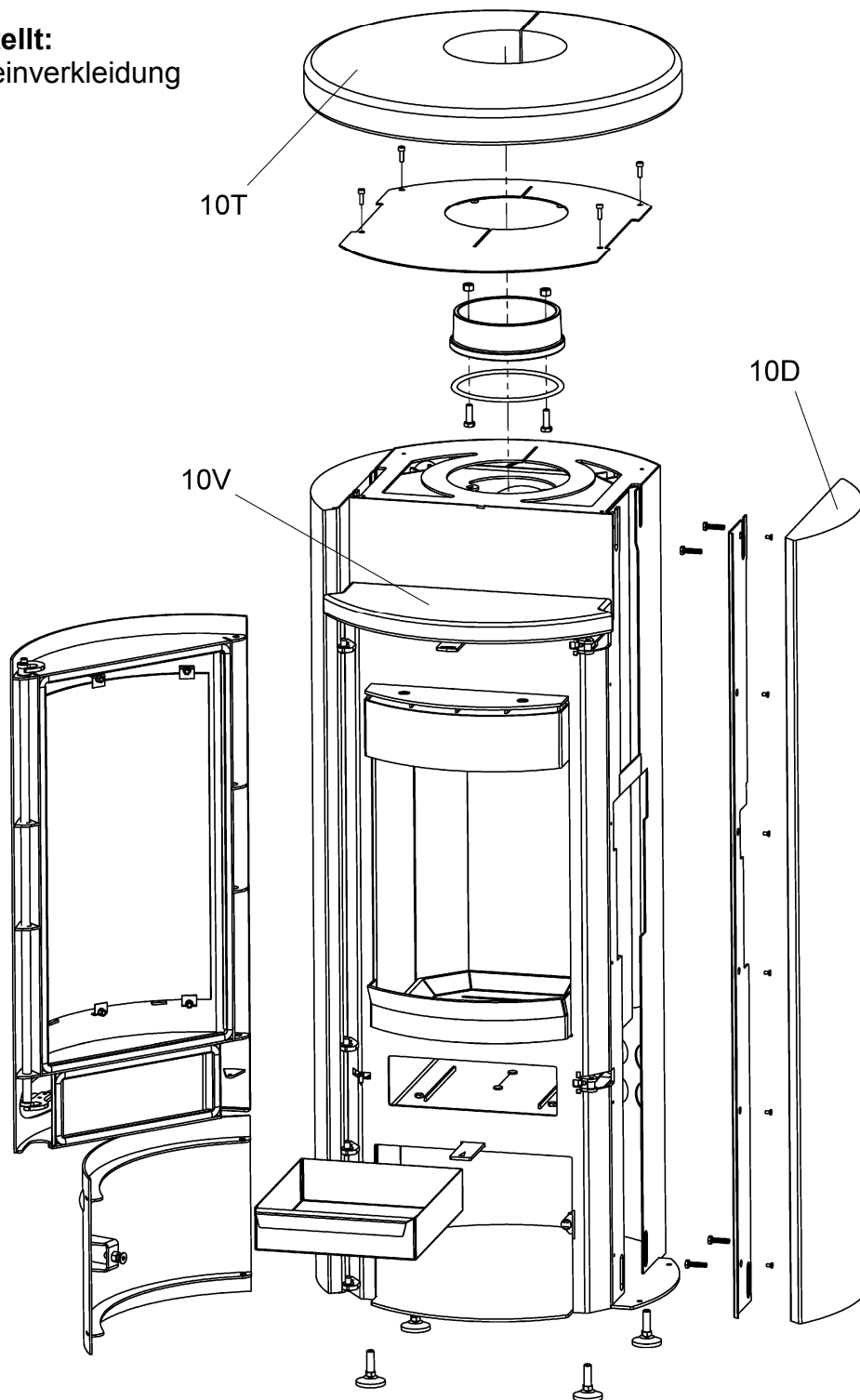
Blatt 3 von 6  
19.01.2011

Olsberg Hermann Everken GmbH  
Hüttenstraße 38  
59939 Olsberg  
Telefon 0 29 62 / 8 05-0  
Telefax 0 29 62 / 80 51 80

**Produktgruppe 28****Lacerta**

**Typ-Nr.** 28/8461 Stahlblechverkleidung gußgrau  
28/8462 Keramikverkleidung cotton  
28/8463 Natursteinverkleidung serpentin

**dargestellt:**  
Natursteinverkleidung



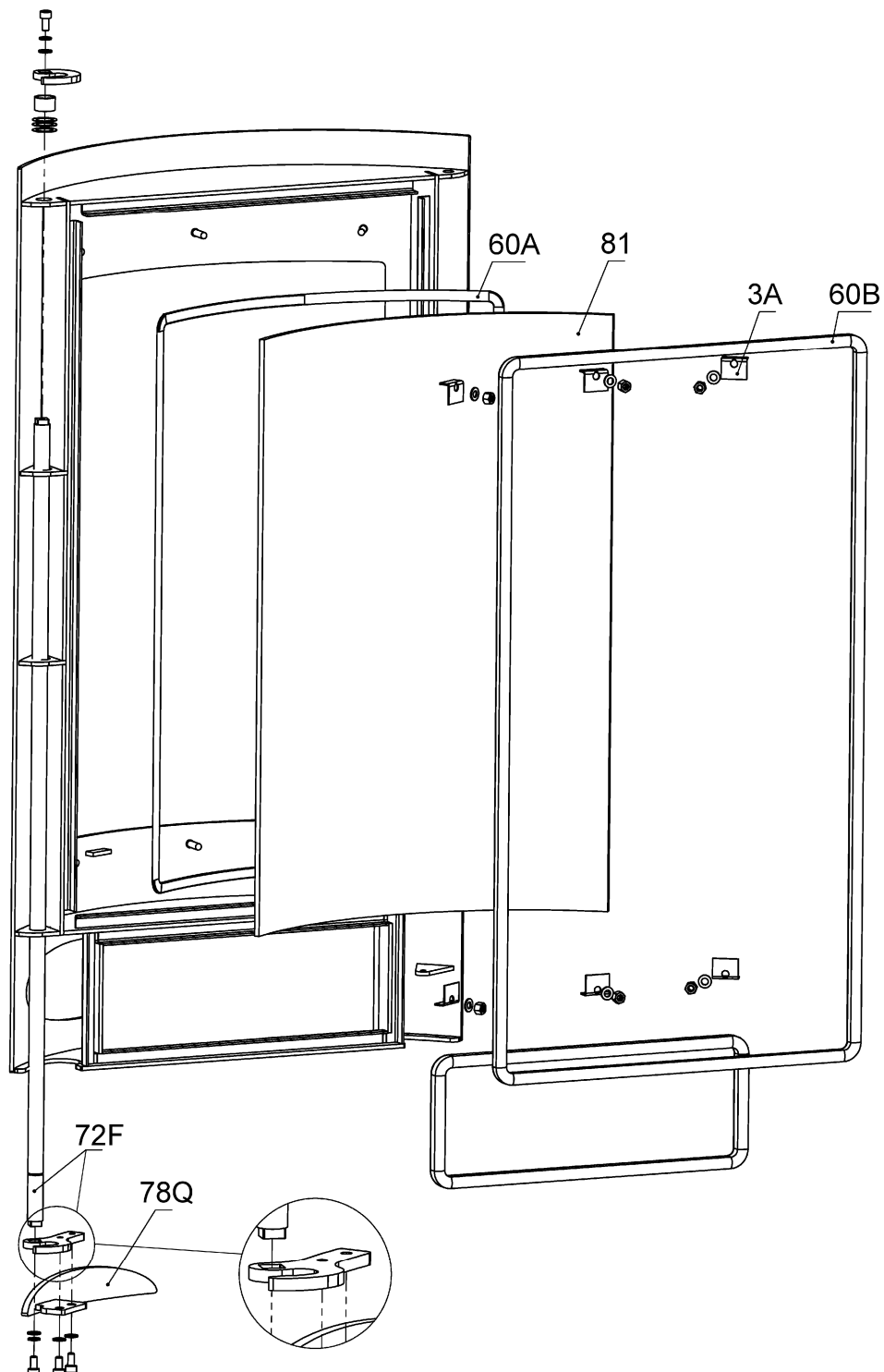
**Ersatzteilliste 2817**

Blatt 4 von 6  
19.01.2011

Olsberg Hermann Everken GmbH  
Hüttenstraße 38  
59939 Olsberg  
Telefon 0 29 62 / 8 05 - 0  
Telefax 0 29 62 / 80 51 80

**Produktgruppe 28****Lacerta**

<b>Typ-Nr.</b>	28/8461	Stahlblechverkleidung gußgrau
	28/8462	Keramikverkleidung cotton
	28/8463	Natursteinverkleidung serpentin



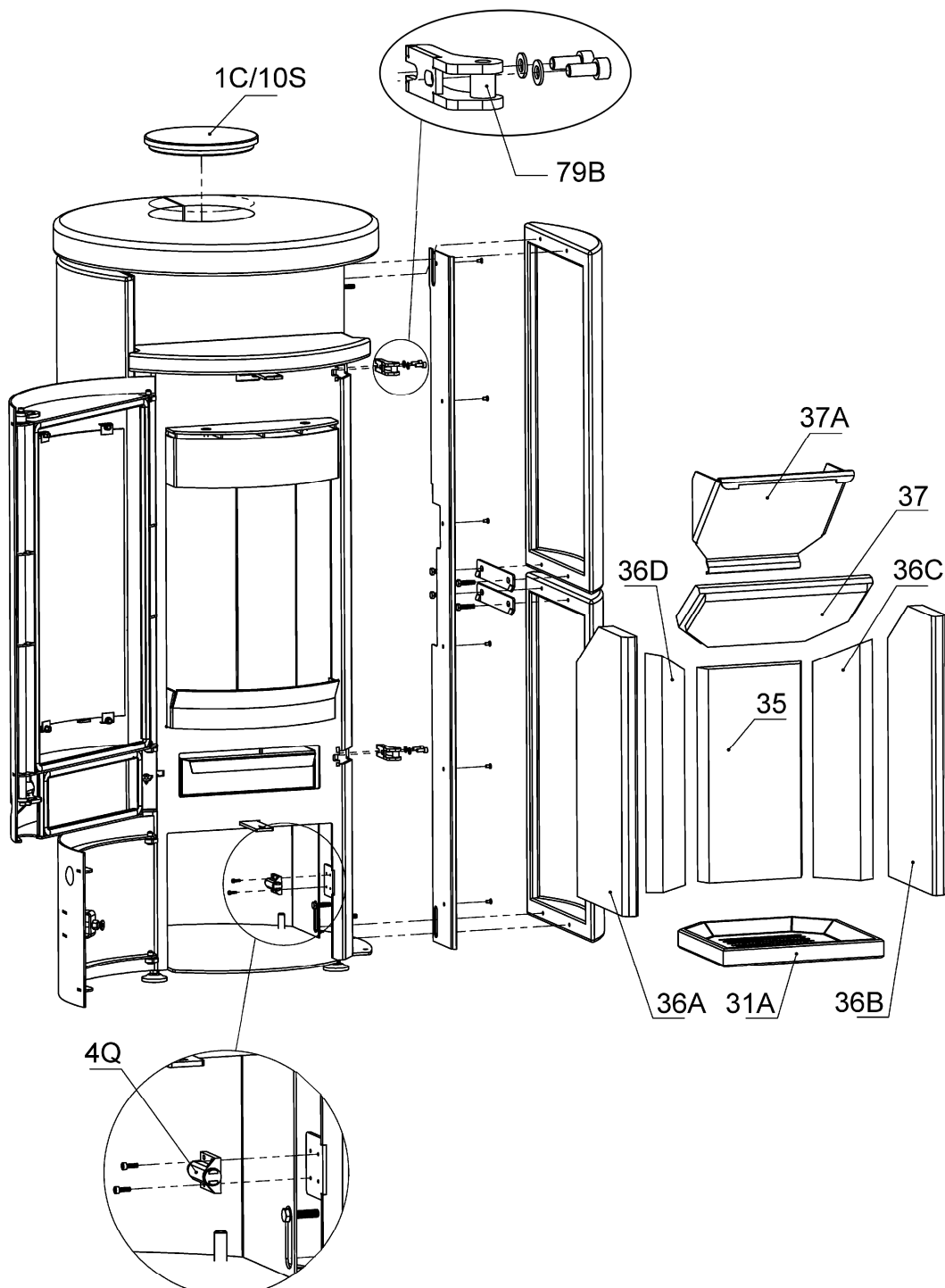
**Ersatzteilliste 2817**

Blatt 5 von 6  
19.01.2011

Olsberg Hermann Everken GmbH  
Hüttenstraße 38  
59939 Olsberg  
Telefon 0 29 62 / 8 05 - 0  
Telefax 0 29 62 / 80 51 80

**Produktgruppe 28****Lacerta**

**Typ-Nr.** 28/8461 Stahlblechverkleidung gußgrau  
28/8462 Keramikverkleidung cotton  
28/8463 Natursteinverkleidung serpentin



**Ersatzteilliste 2817**

Blatt 6 von 6  
19.01.2011

Olsberg Hermann Everken GmbH  
Hüttenstraße 38  
59939 Olsberg  
Telefon 0 29 62 / 8 05-0  
Telefax 0 29 62 / 80 51 80

**Produktgruppe 28****Lacerta**

**Typ-Nr.** 28/8461 Stahlblechverkleidung gußgrau  
28/8462 Keramikverkleidung cotton  
28/8463 Natursteinverkleidung serpentin

