

**Ersatzteilliste 2816**

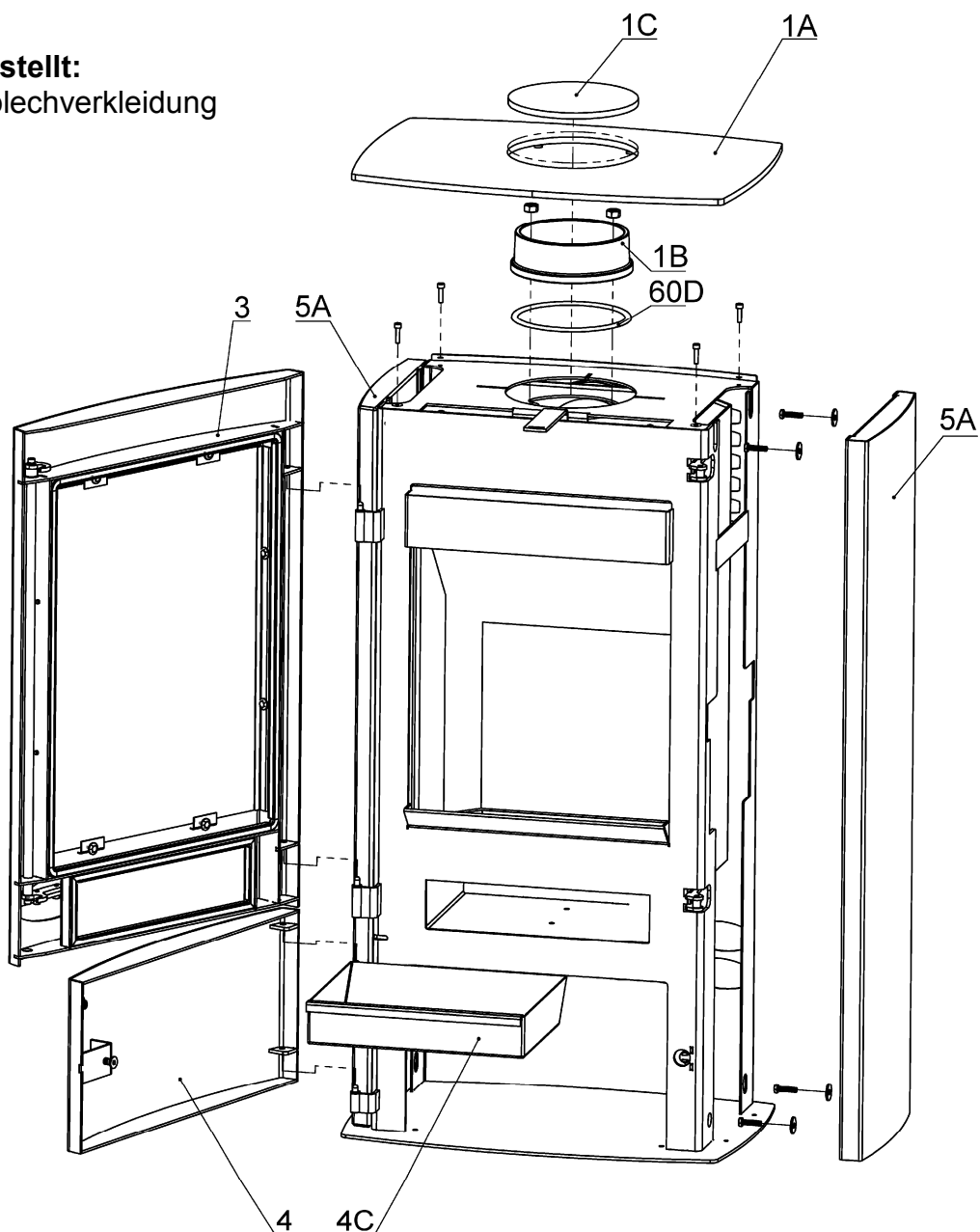
Blatt 1 von 6  
18.01.2011

Olsberg Hermann Everken GmbH  
Hüttenstraße 38  
59939 Olsberg  
Telefon 0 29 62 / 8 05-0  
Telefax 0 29 62 / 80 51 80

**Produktgruppe 28****Pavo**

**Typ-Nr.** 28/8361 Stahlblechverkleidung gußgrau  
28/8363 Natursteinverkleidung serpentin  
28/8364 Keramikverkleidung vanilla

**dargestellt:**  
Stahlblechverkleidung



**Ersatzteilliste 2816**

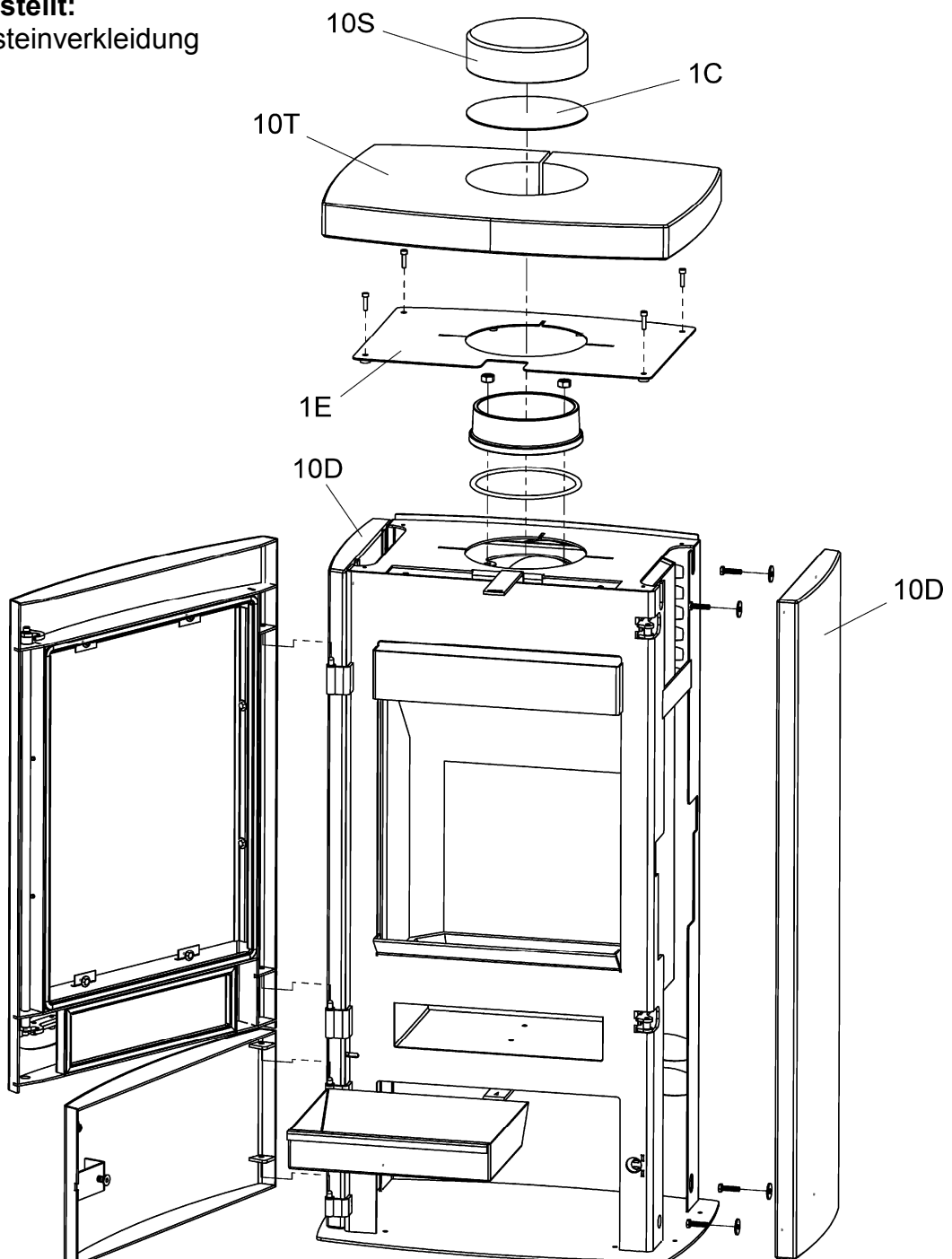
Blatt 2 von 6  
18.01.2011

Olsberg Hermann Everken GmbH  
Hüttenstraße 38  
59939 Olsberg  
Telefon 0 29 62 / 8 05-0  
Telefax 0 29 62 / 80 51 80

**Produktgruppe 28****Pavo**

**Typ-Nr.** 28/8361 Stahlblechverkleidung gußgrau  
28/8363 Natursteinverkleidung serpentin  
28/8364 Keramikverkleidung vanilla

**dargestellt:**  
Natursteinverkleidung



**Ersatzteilliste 2816**

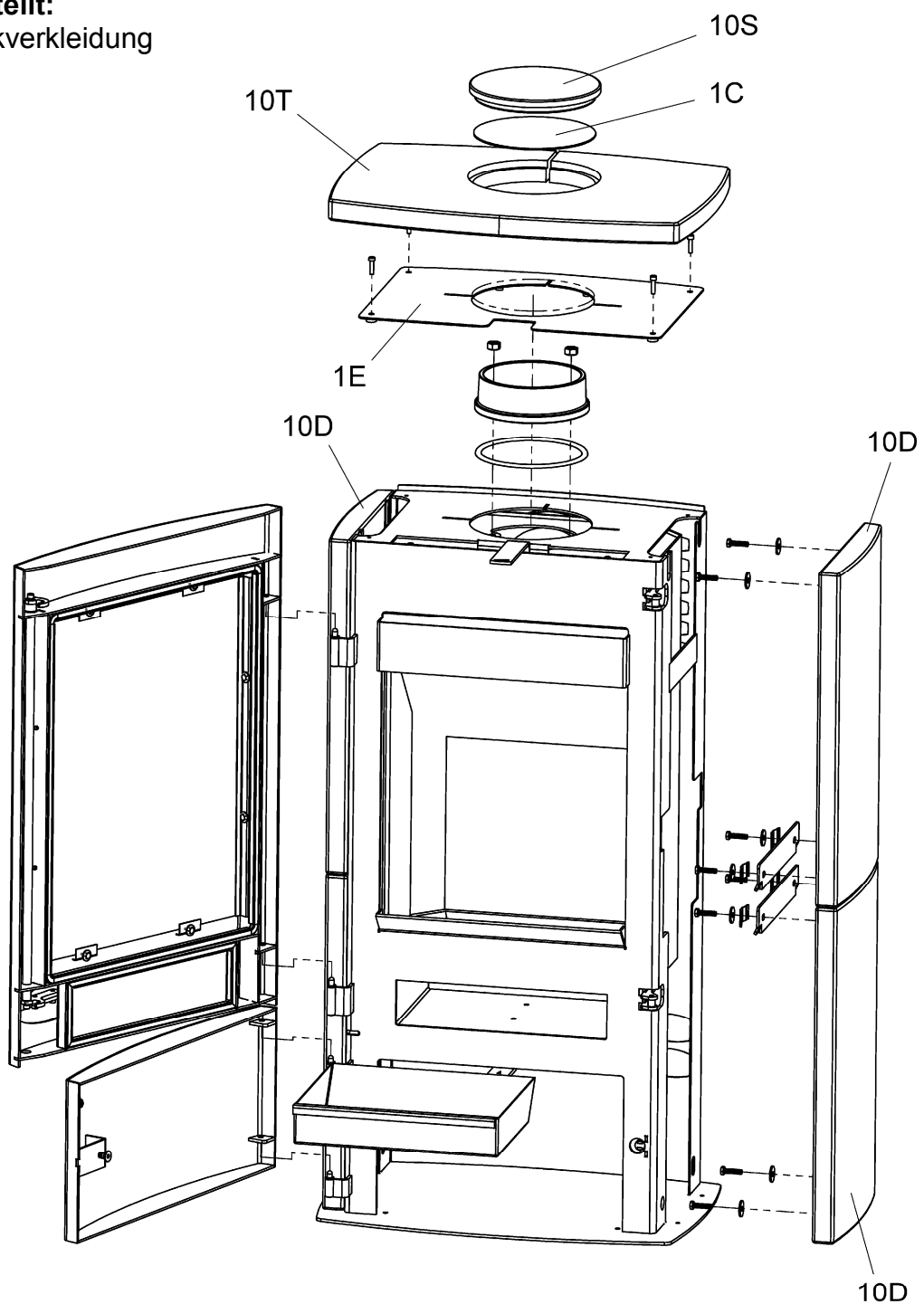
Blatt 3 von 6  
18.01.2011

Olsberg Hermann Everken GmbH  
Hüttenstraße 38  
59939 Olsberg  
Telefon 0 29 62 / 8 05 - 0  
Telefax 0 29 62 / 80 51 80

**Produktgruppe 28****Pavo**

**Typ-Nr.** 28/8361 Stahlblechverkleidung gußgrau  
28/8363 Natursteinverkleidung serpentin  
28/8364 Keramikverkleidung vanilla

**dargestellt:**  
Keramikverkleidung



**Ersatzteilliste 2816**

Blatt 4 von 6

18.01.2011

Olsberg Hermann Everken GmbH

Hüttenstraße 38

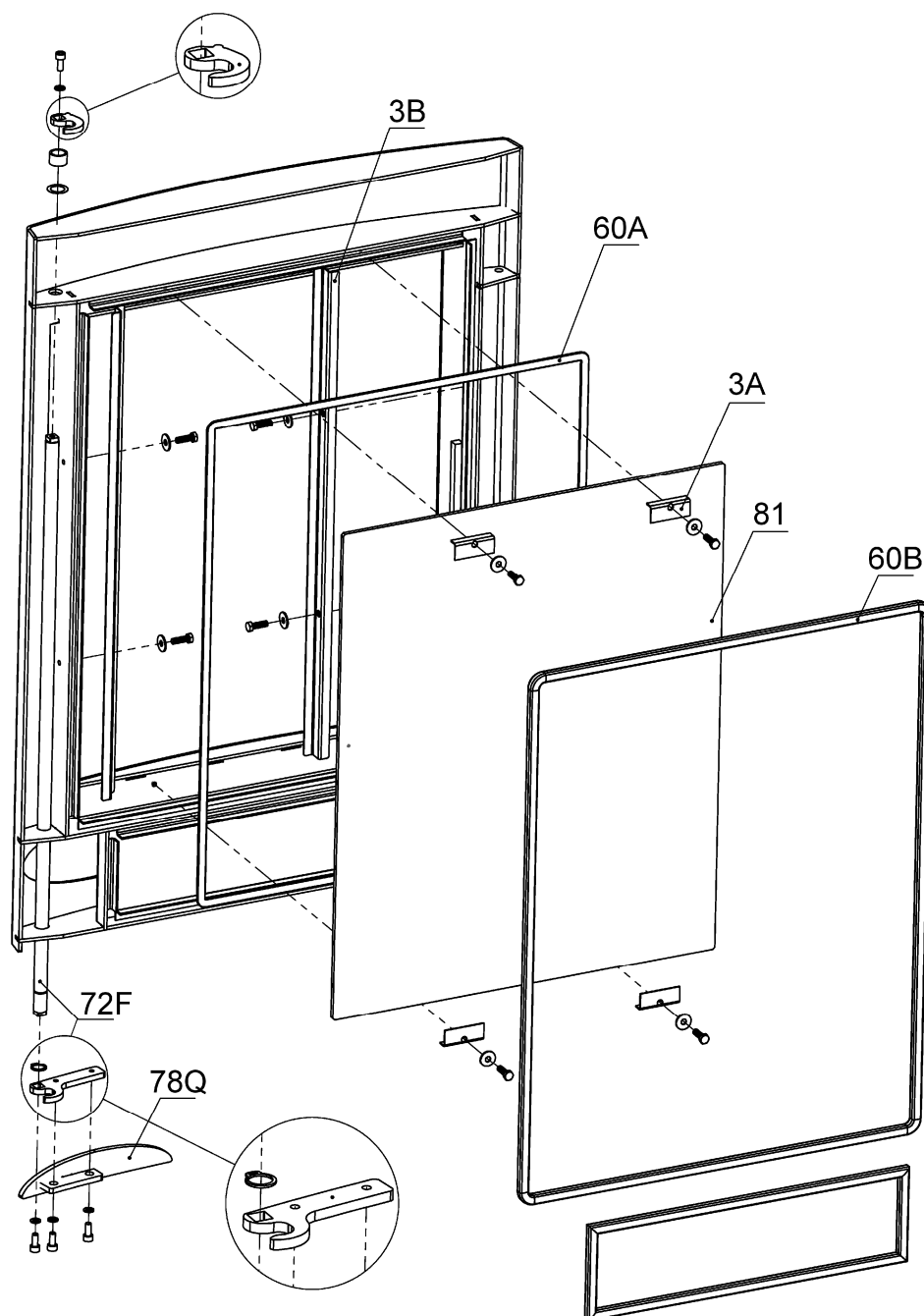
59939 Olsberg

Telefon 0 29 62 / 8 05-0

Telefax 0 29 62 / 80 51 80

**Produktgruppe 28****Pavo**

Typ-Nr.	28/8361	Stahlblechverkleidung gußgrau
	28/8363	Natursteinverkleidung serpentin
	28/8364	Keramikverkleidung vanilla



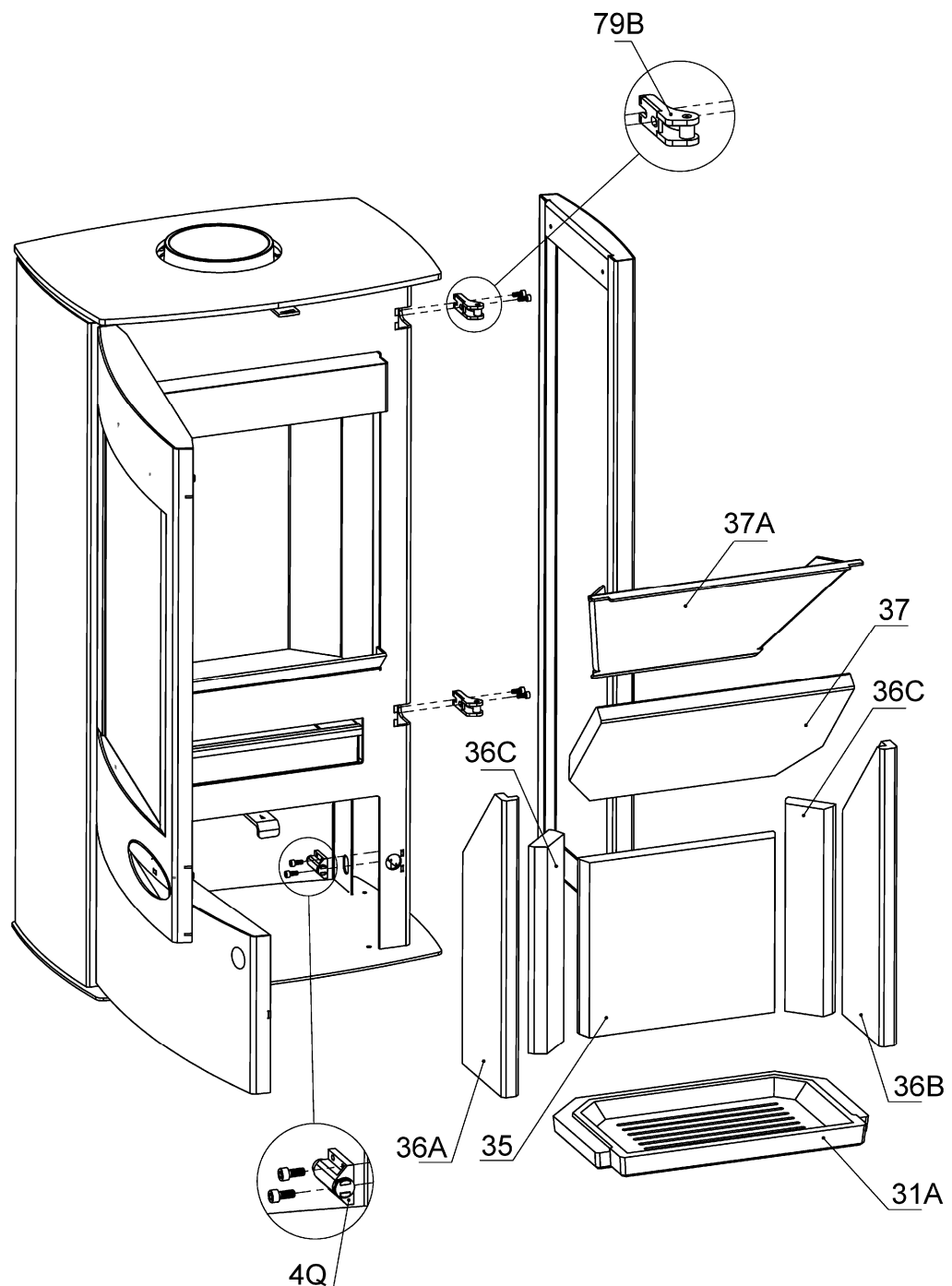
**Ersatzteilliste 2816**

Blatt 5 von 6  
18.01.2011

Olsberg Hermann Everken GmbH  
Hüttenstraße 38  
59939 Olsberg  
Telefon 0 29 62 / 8 05-0  
Telefax 0 29 62 / 80 51 80

**Produktgruppe 28****Pavo**

**Typ-Nr.** 28/8361 Stahlblechverkleidung gußgrau  
28/8363 Natursteinverkleidung serpentin  
28/8364 Keramikverkleidung vanilla



**Ersatzteilliste 2816**

Blatt 6 von 6  
18.01.2011

Olsberg Hermann Everken GmbH  
Hüttenstraße 38  
59939 Olsberg  
Telefon 0 29 62 / 8 05-0  
Telefax 0 29 62 / 80 51 80

**Produktgruppe 28****Pavo**

**Typ-Nr.** 28/8361 Stahlblechverkleidung gußgrau  
28/8363 Natursteinverkleidung serpentin  
28/8364 Keramikverkleidung vanilla

