

Ersatzteilliste 2819

Blatt 1 von 5
25.01.2013

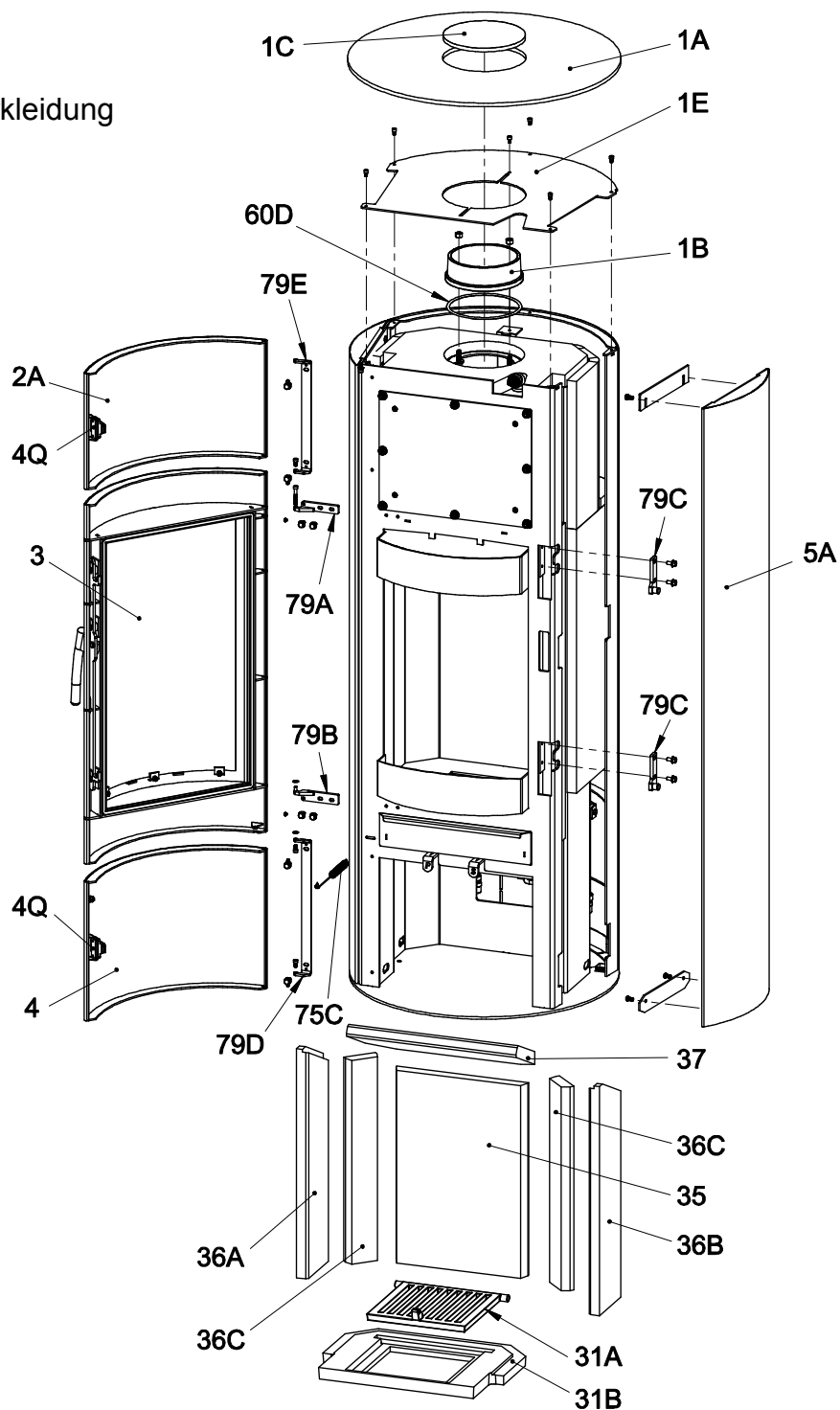
Olsberg Hermann Everken GmbH
Hüttenstraße 38
59939 Olsberg
Telefon 0 29 62 / 8 05-0
Telefax 0 29 62 / 80 51 80

Produktgruppe 28

Taurus Aqua

Typ-Nr.	28/8581	Stahlverkleidung schwarz
	28/8583	Natursteinverkleidung serpentin
	28/8584	Keramikverkleidung vanilla
	28/8589	Keramikverkleidung ebony

dargestellt:
Stahlblechverkleidung



Ersatzteilliste 2819

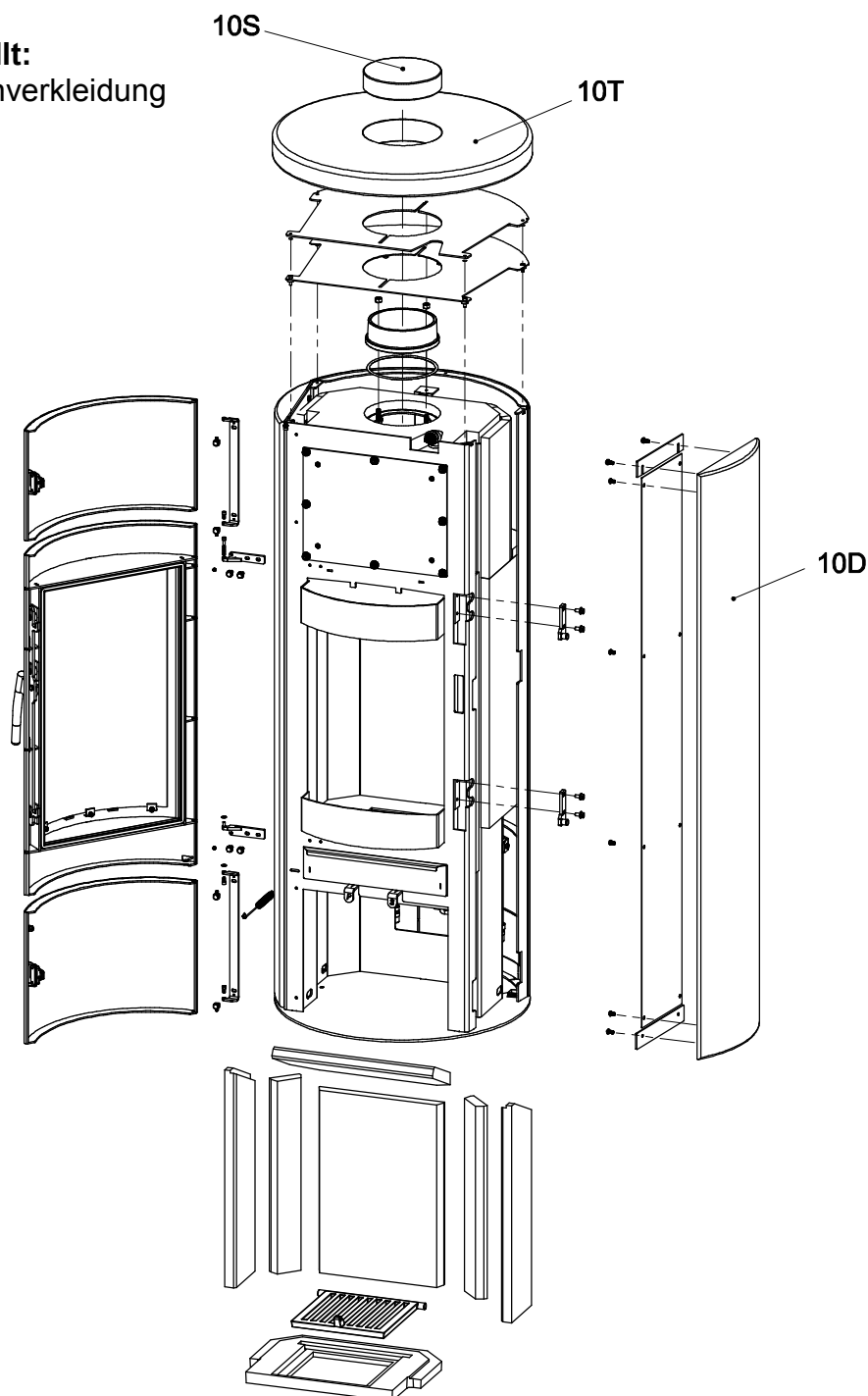
Blatt 2 von 5
25.01.2013

Olsberg Hermann Everken GmbH
Hüttenstraße 38
59939 Olsberg
Telefon 0 29 62 / 8 05-0
Telefax 0 29 62 / 80 51 80

Produktgruppe 28**Taurus Aqua**

Typ-Nr.	28/8581	Stahlverkleidung schwarz
	28/8583	Natursteinverkleidung serpentin
	28/8584	Keramikverkleidung vanilla
	28/8589	Keramikverkleidung ebony

dargestellt:
Natursteinverkleidung



Ersatzteilliste 2819

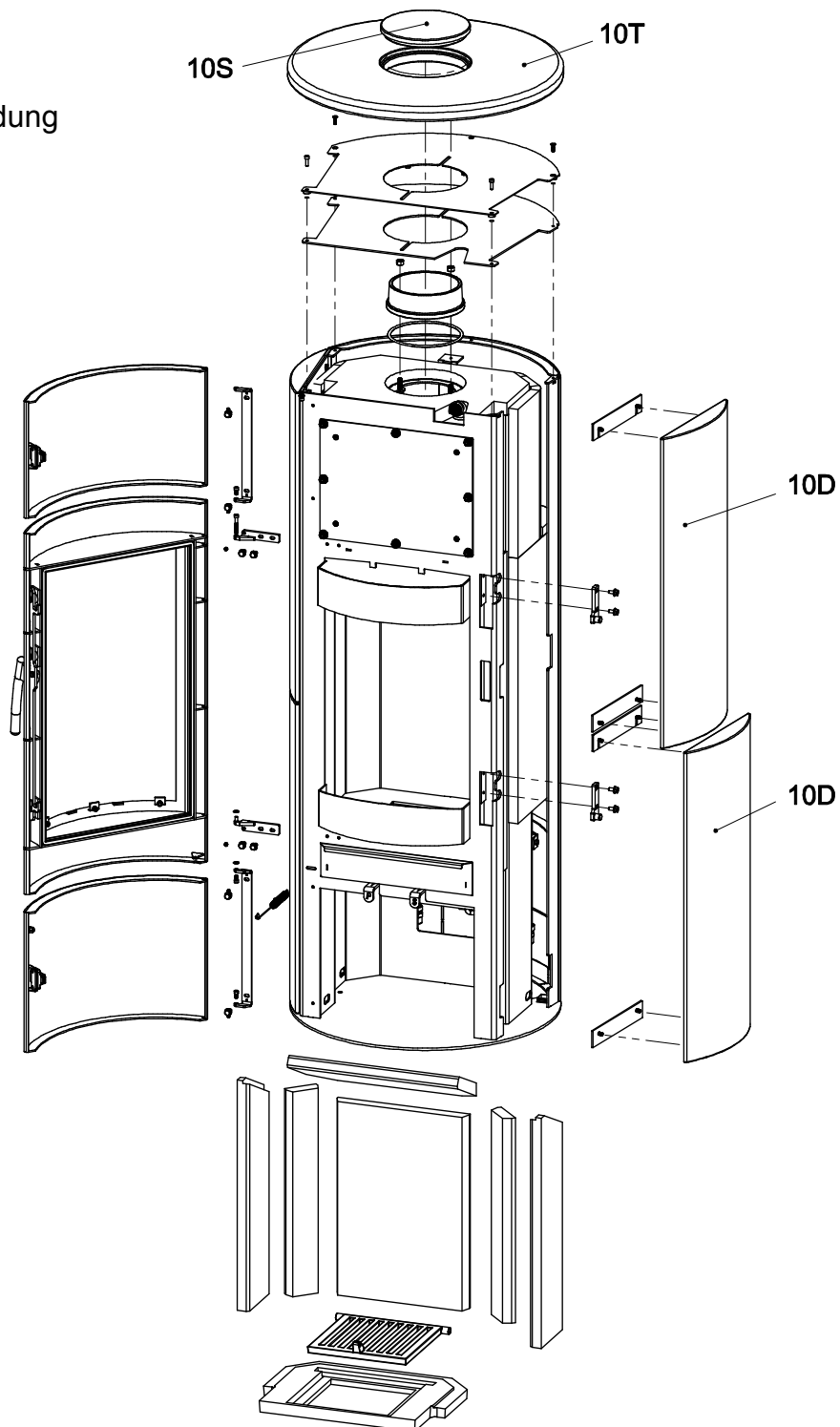
Blatt 3 von 5
25.01.2013

Olsberg Hermann Everken GmbH
Hüttenstraße 38
59939 Olsberg
Telefon 0 29 62 / 8 05-0
Telefax 0 29 62 / 80 51 80

Produktgruppe 28**Taurus Aqua**

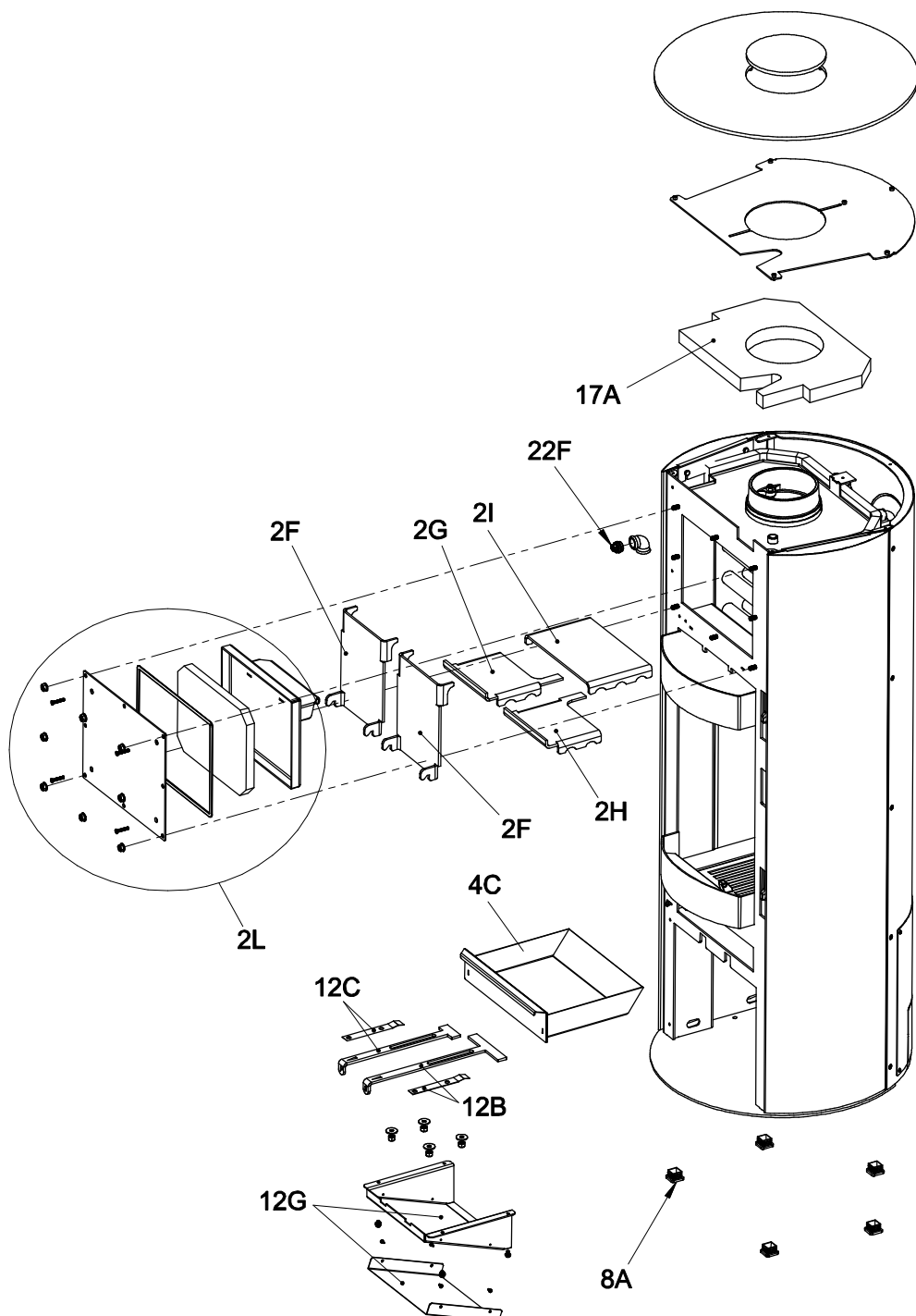
Typ-Nr.	28/8581	Stahlverkleidung schwarz
	28/8583	Natursteinverkleidung serpentin
	28/8584	Keramikverkleidung vanilla
	28/8589	Keramikverkleidung ebony

dargestellt:
Keramikverkleidung



Ersatzteilliste 2819Blatt 4 von 5
25.01.2013Olsberg Hermann Everken GmbH
Hüttenstraße 38
59939 Olsberg
Telefon 0 29 62 / 8 05-0
Telefax 0 29 62 / 80 51 80**Produktgruppe 28****Taurus Aqua**

Typ-Nr.	28/8581	Stahlverkleidung schwarz
	28/8583	Natursteinverkleidung serpentin
	28/8584	Keramikverkleidung vanilla
	28/8589	Keramikverkleidung ebony



Ersatzteilliste 2819

Blatt 5 von 5
25.01.2013

Olsberg Hermann Everken GmbH
Hüttenstraße 38
59939 Olsberg
Telefon 0 29 62 / 8 05 - 0
Telefax 0 29 62 / 80 51 80

Produktgruppe 28 **Taurus Aqua**

- Typ-Nr.** 28/8581 Stahlverkleidung schwarz
28/8583 Natursteinverkleidung serpentin
28/8584 Keramikverkleidung vanilla
28/8589 Keramikverkleidung ebony

