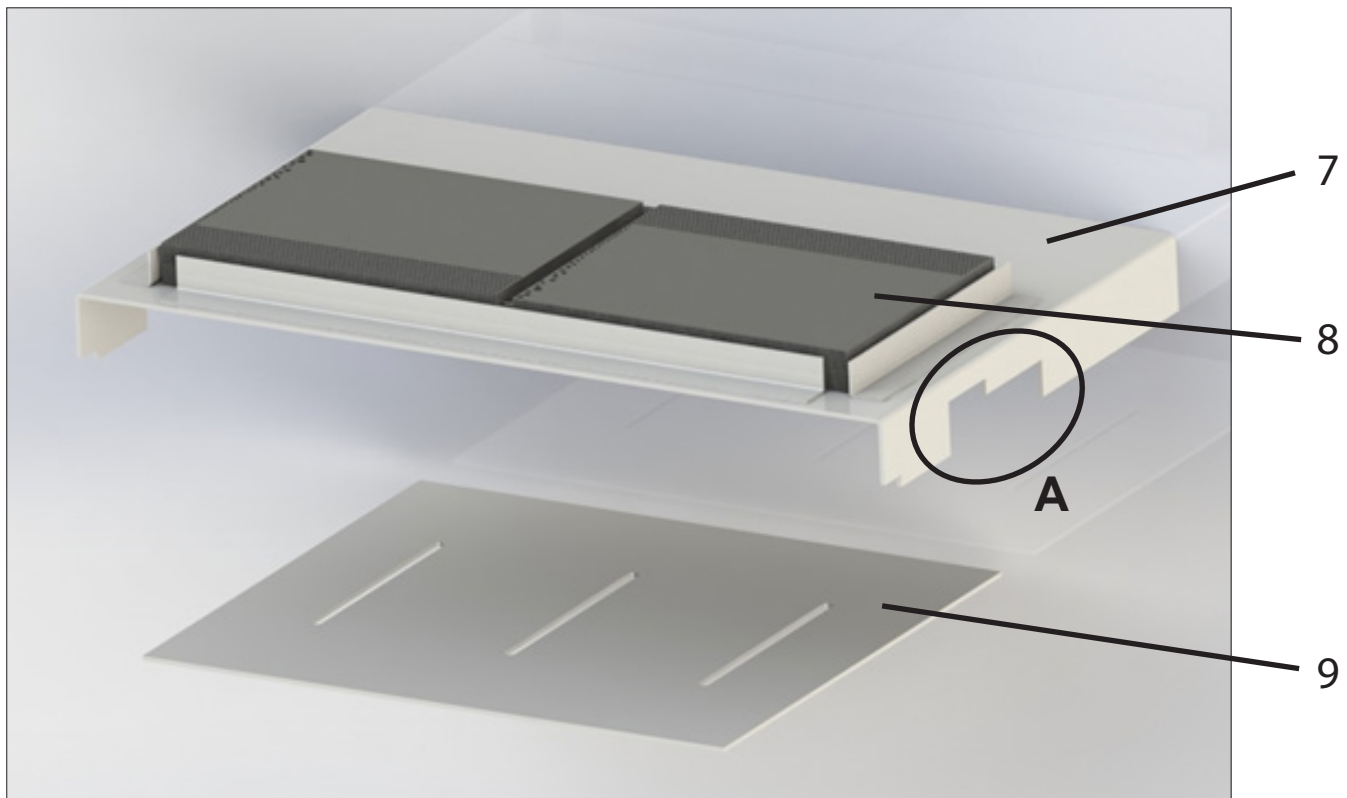


Umbau-Anleitung



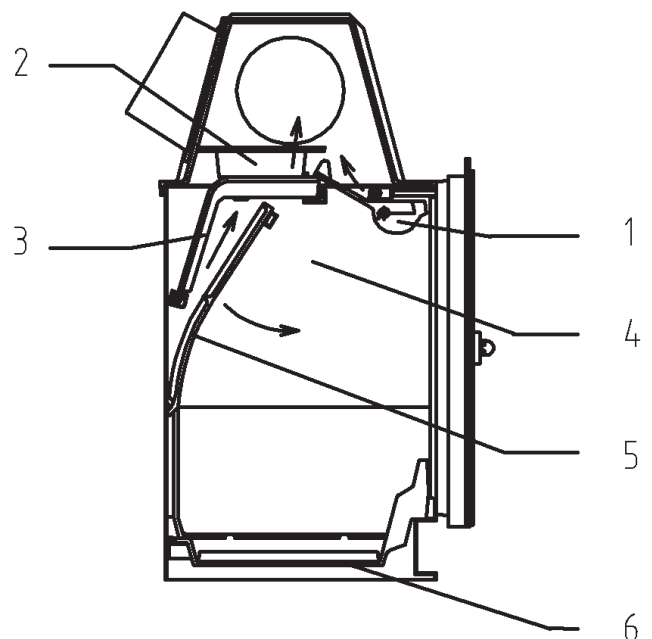
Bauteile

- Auflageblech 375 x 238mm, Pos.7
- Keramikschaum KAT 155 x 120 x 18mm (2 Stück), Pos. 8
- Verschlussblech 270 x 225 x 2mm mit drei Schlitzfenstern 5 x 100mm, Pos.9



Einbau

- Rauchgasklappe (1), obere Umlenkplatte (2) und untere Umlenkplatte (3) aus Feuerraum entfernen. Dafür zuerst die Zugumlenkung (5) nach oben schieben und dann unten nach vorne heraus schwenken.
- Rechte obere Feuerschutzplatte (4) oben nach innen klappen.
- Auflageblech (7) mit der Aussparung für den KAT (8) nach vorne und den seitlichen Abkantung nach unten (wie in Darstellung oben abgebildet) mit der Aussparung „A“ auf den Nocken der linken Feuerschutzplatte auflegen und rechts ganz nach oben klappen. (In dieser Position halten).
- Rechte obere Feuerschutzplatte (4) mit den 2 Laschen in die untere Feuerschutzplatte einsetzen und unter dem Auflageblech (7) wieder nach aussen klappen, so dass die rechte Abkantung des Auflageblechs innen vor der Feuerschutzplatte liegt. Jetzt das Auflageblech absenken bis die Aussparungen „A“ auf den Nocken der Feuerschutzplatten links und rechts aufliegen.
- Auflageblech (7) bis Anschlag nach vorne ziehen.
- KAT (8) von unten durch die Öffnung links und rechts in Auflageblech einlegen (wie in Darstellung oben abgebildet).
- Zugumlenkung (5) wieder einbauen.
- Rost (6) hochklappen und Verschlussblech (9) unter den Rost legen. Rost wieder zu klappen.



Der Umbausatz ist für den Brennraum HK8 als Kamineinsatz sowie als Kaminofen geprüft und hält sowohl die Emissionsgrenzwerte der 2. Stufe der 1. BImSchV sowie die Anforderung (z.B. Brandsicherheit) der EN 13229 bzw. EN 13240 ein (siehe Auszug aus Prüfbericht Seite 4+6).

Der Brennraum wurde in nachfolgend aufgeführten Kaminöfen verwendet. Damit ist der Umbausatz für diese Kaminöfen geeignet:

11/018_ Kachelkaminofen Vario 24 (Einzelkacheln)
11/028_ Specksteinkaminofen Narvik
11/029_ Specksteinkaminofen Arendal
11/038_ Kachelkaminofen Corvara
11/048_ Kachelkaminofen Davos
11/058_ Kachelkaminofen Brixen
11/087_ Kachelkaminofen Basel
11/088_ Kachelkaminofen Bozen
11/098_ Kachelkaminofen Manhattan
11/108_ Kachelkaminofen Oslo
11/118_ Kachelkaminofen Vario 24 (Kachelementen)
11/119_ Kachelkaminofen Vario 24 (mit Sitzbank)
11/128_ Kaminofen Kopenhagen (mit Blechseiten)
11/408_ Kachelkaminofen Salzburg
11/409_ Kachelkaminofen Wien
11/508_ Kachelkaminofen Linz
11/509_ Kachelkaminofen Graz
19/148_ Kamineinsatz HK8

Mit dieser Maßnahme erfüllen oben aufgeführte Geräte die Anforderungen der 1. BImSchV (Stand 2015) und dürfen auch über das Jahr 2020 hinaus betrieben werden.

Vor dem Umbau sprechen Sie bitte mit Ihrem zuständigen Bezirksschornsteinfegermeister.

Zusätzlicher Hinweis für die Bedienung

Die oben aufgeführten Geräte mit Umbausatz „KAT“ wurden bei einer Nennwärmeleistung von 6 kW und ausschließlich mit dem Brennstoff Scheitholz geprüft.

Für den optimalen Betrieb max. 1,5kg Brennstoff auflegen!

Einstellen der Verbrennungsluft

Bedienhebelstellung:

0.....Geschlossen

1/2 AUF.....Nennwärmeleistung

AUFAnzünden

Feuerstättenprüfstelle Kahl GmbH • Industriestraße 12 • 44577 Castrop-Rauxel

- ◆ Anerkannte Prüfstelle nach Bauproduktenverordnung (EU) Nr. 305/2011, notified body number 2289
- ◆ Akkreditiertes Prüflabor durch die DAkkS nach DIN EN ISO/IEC 17025
- ◆ Anerkannte DIN CERTCO Prüfstelle, Kennziffer: PL 216



FK

Anlage a
Prüfbericht Nr. FK 29 17 477 Ergänzungsprüfung

Prüfergebnisse und Wertetripel zur Berechnung des Schornsteins
nach DIN EN 13384-1 und 13384-2 „Abgasanlagen – Wärme- und strömungstechnische
Berechnungsverfahren – Teil 1 / Teil 2: Abgasanlagen mit einer bzw. mehreren
Feuerstätte/n“

für den Kamineinsatz

HK8 19/148

der Fa. Olsberg GmbH, Hüttenstr. 38, D-59939 Olsberg

Ergebnisse aus den Prüfungen 1-3 (bzw. 1-2) bei NWL mit dem Prüfbrennstoff		Scheitholz
Nennwärmeleistung nach Angaben des Herstellers	kW	6
Gesamtwärmeleistung	kW	6,73
Raumwärmeleistung	kW	6,73
Wasserwärmeleistung	kW	---
Wirkungsgrad	%	77,45
Abgastemperatur ta-tr	K	292
Mittlerer CO-Gehalt der Abgase bez. auf 13 % O ₂	%	0,081
Mittlerer CO-Gehalt der Abgase bez. auf 13 % O ₂	mg/Nm ³	1015
Mittlerer C _n -H _m -Gehalt der Abgase bez. auf 13 % O ₂	mg/Nm ³	107
Mittlerer NO _x -Gehalt der Abgase bez. auf 13 % O ₂	mg/Nm ³	119
Staub bez. auf 13 % O ₂	mg/Nm ³	31
<u>Betriebsweise geschlossen</u>		
Abgasmassenstrom bez. auf NWL	m (g/s)	5,01
Abgastemperatur gemessen im Abgasstutzen	t (°C)	375
Mindestförderdruck bei Nennwärmeleistung	p (Pa)	10
<u>Betriebsweise geöffnet</u>		
Abgasmassenstrom bez. auf NWL	m (g/s)	---
Abgastemperatur gemessen im Abgasstutzen	t (°C)	---
Mindestförderdruck bei Nennwärmeleistung	p (Pa)	---

Die Werte wurden dem Prüfbericht FK 40 17 476 vom 01.03.2017 entnommen.

Prüfung FK 40 17 476 wurde durchgeführt mit dem Umbausatz „KAT für Kamine mit Brennräum HK8 (TNr.: 19/1480.9200). Mit dem Umbausatz wurden die geforderten Emissionswerte der 2. Stufe der 1. BImSchV eingehalten. Es wurde ergänzend die Prüfung der Brandsicherheit durchgeführt.

01. März 2017
Udo Kahl
Udo Kahl

Leistungserklärung gemäß der Verordnung (EU) 305/2011 Nr. 19148-CPR-2017/03/09

1. Eindeutiger Kenncode des Produkttyps: **HK8 (mit KAT 19/1480.9200) 19/148**
2. Verwendungszweck(e): **Kamineinsatz für feste Brennstoffe (Zeitbrand), Raumheizung in Gebäuden**
3. Hersteller: **Olsberg GmbH** Tel: **+49 (0) 2962 / 805 – 0**
Hüttenstraße 38 Fax: **+49 (0) 2962 / 805 – 180**
59939 Olsberg Email: **kaminofen@olsberg.com**
4. Bevollmächtigter: ---
5. System(e) zur Bewertung und Überprüfung der Leistungsbeständigkeit des Bauproduktes: **System 3**
6. Das notifizierte Prüflabor hat nach System 3 die Erstprüfung durchgeführt.
 Notifizierte Stelle(n): **Feuerstättenprüfstelle Kahl GmbH, NB 2289**
7. Erklärte Leistung(en):

Harmonisierte technische Spezifikationen	EN 13229:2001/A1:2003/A2:2004
Wesentliche Merkmale	Leistung
Brandsicherheit	erfüllt
- Brandverhalten	A1
- Abstand zu brennbaren Materialien	Mindestabstand in mm Hinten: 0, Seite: 0, Vorne (im gesamten Strahlungsbereich der Scheibe): 800, Boden: 0
- Brandgefahr durch Herausfallen von brennendem Brennstoff	erfüllt
Reinigbarkeit	erfüllt
Emissionen von Verbrennungsprodukten	
- CO	Scheitholz: 0,081%
Oberflächentemperatur	erfüllt
Elektrische Sicherheit	nicht zutreffend
Freisetzung von gefährlichen Stoffen	npd
Maximaler Betriebsdruck	nicht zutreffend
Abgastemperatur	
- in der Messstrecke	Scheitholz: 312°C
- am Stutzen bei Nennwärmeleistung	Scheitholz: 375°C
Mechanische Festigkeit (zum Tragen eines Schornsteins)	npd
Wärmeleistung / Energieeffizienz	erfüllt
- Nennwärmeleistung	6,0 kW
- Raumwärmeleistung	6,73 kW
- Wasserwärmeleistung	nicht zutreffend
Wirkungsgrad	Scheitholz: 77,45%
Dauerhaftigkeit	npd

8. Die Leistung des vorstehenden Produkts entspricht der erklärten Leistung nach Nr.7. Grundlage der erklärten Leistung ist der Prüfbericht FK 29 17 477 Ergänzungsprüfung.
 Verantwortlich für die Erstellung dieser Leistungserklärung ist allein der Hersteller gemäß Nr.3.

Unterzeichnet im Namen des Herstellers:


 Johannes Frese, Prüfstellenleiter

Olsberg, 09.03.2017


 Olsberg GmbH
 Hüttenstraße 38
 59939 Olsberg
 T +49 2962 805-0
 olsberg.com

Feuerstättenprüfstelle Kahl GmbH • Industriestraße 12 • 44577 Castrop-Rauxel

- ◆ Anerkannte Prüfstelle nach Bauproduktenverordnung (EU) Nr. 305/2011, notified body number 2289
- ◆ Akkreditiertes Prüflabor durch die DAkkS nach DIN EN ISO/IEC 17025
- ◆ Anerkannte DIN CERTCO Prüfstelle, Kennziffer: PL 216



FK

Anlage a
Prüfbericht Nr. FK 40 17 476

Prüfergebnisse und Wertetripel zur Berechnung des Schornsteins
nach DIN EN 13384-1 und 13384-2 „Abgasanlagen – Wärme- und strömungstechnische
Berechnungsverfahren – Teil 1 / Teil 2: Abgasanlagen mit einer bzw. mehreren Feuerstätte/n“
für den Raumheizer - Serienmodell
Vario 24 - 11/018, Narvik 11/028, Arendal 11/029, Corvara 11/038, Davos 11/048, Brixen 11/058
Basel 11/087, Bozen 11/088, Manhattan 11/098, Oslo 11/108, Vario 24 -11/118, Vario 24 – 11/119,
Kopenhagen 11/128, Salzburg 11/408, Wien 11/409, Linz 11/508, Graz 11/509
der Fa. Olsberg GmbH, Hüttenstr. 38, 59939 Olsberg

Ergebnisse aus den Prüfungen 1-3 (bzw. 1-2) bei NWL mit dem Prüfbrennstoff		Scheitholz
Nennwärmeleistung nach Angaben des Herstellers	kW	6
Gesamtwärmeleistung	kW	6,73
Raumwärmeleistung	kW	6,73
Wasserwärmeleistung	kW	---
Wirkungsgrad	%	77,45
Abgastemperatur ta-tr	K	292
Mittlerer CO-Gehalt der Abgase bez. auf 13%O ₂	%	0,081
Mittlerer CO-Gehalt der Abgase bez. auf 13 %O ₂	mg/Nm ³	1015
Mittlerer C _n -H _m -Gehalt der Abgase bez. auf 13%O ₂	mg/Nm ³	107
Mittlerer NO _x -Gehalt der Abgase bez. auf 13%O ₂	mg/Nm ³	119
Staub bez. auf 13 % O ₂	mg/Nm ³	31
Temperatur im Brennstofflagerfach	K	---
Betriebsweise geschlossen		
Abgasmassenstrom bez. auf NWL	m (g/s)	5,01
Abgastemperatur im Abgasstutzen	t (°C)	375
Mindestförderdruck bei Nennwärmeleistung	p (Pa)	10
Abstand zu brennbaren Bauteilen		
Am Prüfboden	cm	---
An hinterer Prüfwand	cm	15
An seitlicher Prüfwand	cm	15
Im Strahlungsbereich der Sichtfensterscheibe	cm	80

Für die Typprüfung nach EN 13240 wurde aus den oben aufgeführten Geräte-Typen das Modell Kopenhagen 11/128 inklusive des Umbausatzes „KAT für Kaminöfen mit Brennraum HK8“ (TNr.: 19/1480.9200) angeliefert. Da alle aufgelisteten Geräte-Typen den gleichen Brennraum HK8 haben, kann das Ergebnis der Prüfung auf alle Geräte-Typen übertragen werden. Die Einhaltung der Emissionsgrenzwerte der 2. Stufe der 1 BImSchV von Januar 2015 als auch die Anforderungen an die Brandsicherheit kann für alle oben genannten Geräte-Typen, die mit dem Umbausatz (TNr.: 19/1480.9200) nachgerüstet werden, bestätigt werden.

Feuerstättenprüfstelle
Kahl GmbH
01. März 2017
Udo Kahl
Udo Kahl

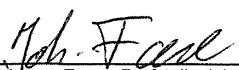
Leistungserklärung gemäß der Verordnung (EU) 305/2011 Nr. 11128-CPR-2017/03/09

1. Eindeutiger Kenncode des Produkttyps: **Kopenhagen (mit KAT 19/1480.9200) 11/128 und Serienmodelle:**
Vario 24 – 11/018, Narvik 11/028, Arendal 11/029, Corvara 11/038, Davos 11/048, Brixen 11/058, Basel 11/087, Bozen 11/088, Manhattan 11/098, Oslo 11/108, Vario 24 – 11/118, Vario 24 – 11/119, Salzburg 11/408, Wien 11/409, Linz 11/508, Graz 11/509
2. Verwendungszweck(e): **Raumheizer für feste Brennstoffe (Zeitbrand), Raumheizung in Gebäuden**
3. Hersteller: **Olsberg GmbH** **Tel: +49 (0) 2962 / 805 – 0**
Hüttenstraße 38 **Fax: +49 (0) 2962 / 805 – 180**
59939 Olsberg **Email: kaminofen@olsberg.com**
4. Bevollmächtigter: ---
5. System(e) zur Bewertung und Überprüfung der Leistungsbeständigkeit des Bauproduktes: **System 3**
6. Das notifizierte Prüflabor hat nach System 3 die Erstprüfung durchgeführt.
Notifizierte Stelle(n): **Feuerstättenprüfstelle Kahl GmbH, NB 2289**
7. Erklärte Leistung(en):

Harmonisierte technische Spezifikationen	EN 13240:2001/A2:2004/AC:2007
Wesentliche Merkmale	Leistung
Brandsicherheit	erfüllt
- Brandverhalten	A1
- Abstand zu brennbaren Materialien	Mindestabstand in mm Hinten: 150, Seite: 150, Vorne (im gesamten Strahlungsbereich der Scheibe): 800, Boden: 0
- Brandgefahr durch Herausfallen von brennendem Brennstoff	erfüllt
Reinigbarkeit	erfüllt
Emissionen von Verbrennungsprodukten	
- CO	Scheitholz: 0,081%
Oberflächentemperatur	erfüllt
Elektrische Sicherheit	nicht zutreffend
Freisetzung von gefährlichen Stoffen	npd
Maximaler Betriebsdruck	nicht zutreffend
Abgastemperatur	
- in der Messstrecke	Scheitholz: 312°C
- am Stutzen bei Nennwärmeleistung	Scheitholz: 375°C
Mechanische Festigkeit (zum Tragen eines Schornsteins)	npd
Wärmeleistung / Energieeffizienz	erfüllt
- Nennwärmeleistung	6,0 kW
- Raumwärmeleistung	6,73 kW
- Wasserwärmeleistung	nicht zutreffend
Wirkungsgrad	Scheitholz: 77,45%
Dauerhaftigkeit	npd

8. Die Leistung des vorstehenden Produkts entspricht der erklärten Leistung nach Nr.7. Grundlage der erklärten Leistung ist der Prüfbericht FK 40 17 476.
Verantwortlich für die Erstellung dieser Leistungserklärung ist allein der Hersteller gemäß Nr.3.

Unterzeichnet im Namen des Herstellers:



Johannes Frese, Prüfstellenleiter

Olsberg, 09.03.2017


Olsberg GmbH
Hüttenstraße 38
59939 Olsberg
T +49 2962 805-0
olsberg.com



Olsberg GmbH

Hüttenstraße 38
59939 Olsberg
T +49 2962 805-0
F +49 2962 805-180
info@olsberg.com

olsberg.com