

Ersatzteilliste 2342

Blatt 1 von 8
08.02.2012



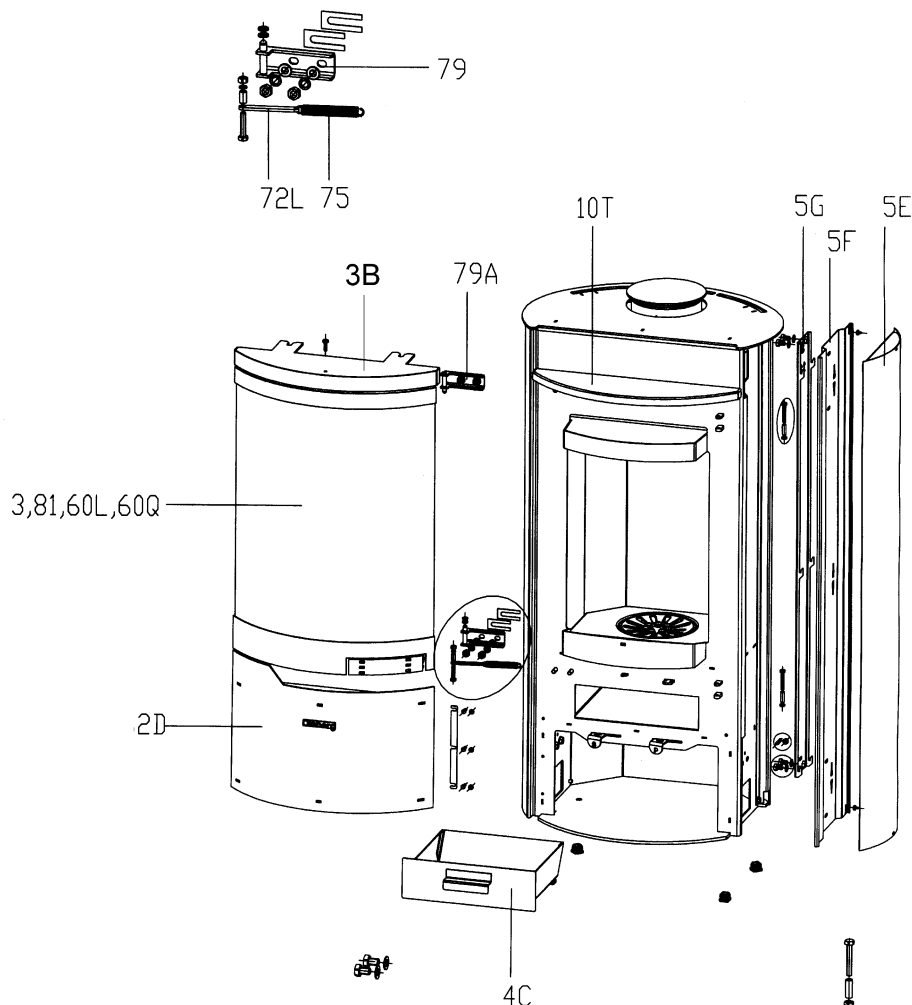
Olsberg Hermann Everken GmbH
Hüttenstraße 38
59939 Olsberg
Telefon +49 2962/805-0
Telefax +49 2962 805-1 80
www.olsberg.com

Produktgruppe 23

Alid

Typ-Nr.	23/4960	Seitenwand Stahlblech gußgrau, Einleger Keramik ahorn
	23/4966	Seitenwand Stahlblech gußgrau, Einleger Naturstein
	23/4967	Seitenwand Stahlblech gußgrau, Einleger Keramik apricot
	23/4969	Seitenwand Stahlblech gußgrau, Einleger Keramik schiefer
	23/4963	Seitenwand und Einleger Naturstein
	23/4964	Seitenwand und Einleger Keramik apricot
	23/4965	Seitenwand und Einleger Keramik schiefer
	23/4968	Seitenwand und Einleger Keramik ahorn

dargestellt:
Alid mit Blechseitenwand



Ersatzteilliste 2342

Blatt 2 von 8
08.02.2012

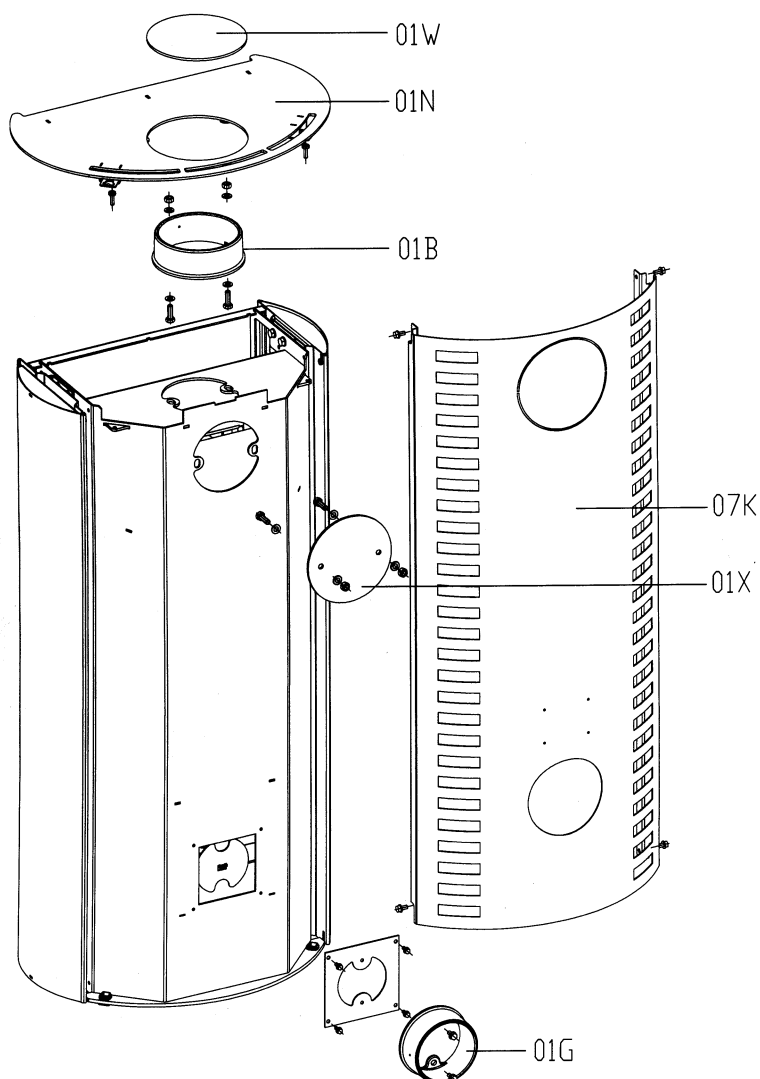


Olsberg Hermann Everken GmbH
Hüttenstraße 38
59939 Olsberg
Telefon +49 2962/805-0
Telefax +49 2962 805-1 80
www.olsberg.com

Produktgruppe 23

Alid

Typ-Nr.	23/4960	Seitenwand Stahlblech gußgrau, Einleger Keramik ahorn
	23/4966	Seitenwand Stahlblech gußgrau, Einleger Naturstein
	23/4967	Seitenwand Stahlblech gußgrau, Einleger Keramik apricot
	23/4969	Seitenwand Stahlblech gußgrau, Einleger Keramik schiefer
	23/4963	Seitenwand und Einleger Naturstein
	23/4964	Seitenwand und Einleger Keramik apricot
	23/4965	Seitenwand und Einleger Keramik schiefer
	23/4968	Seitenwand und Einleger Keramik ahorn



Ersatzteilliste 2342

Blatt 3 von 8
08.02.2012

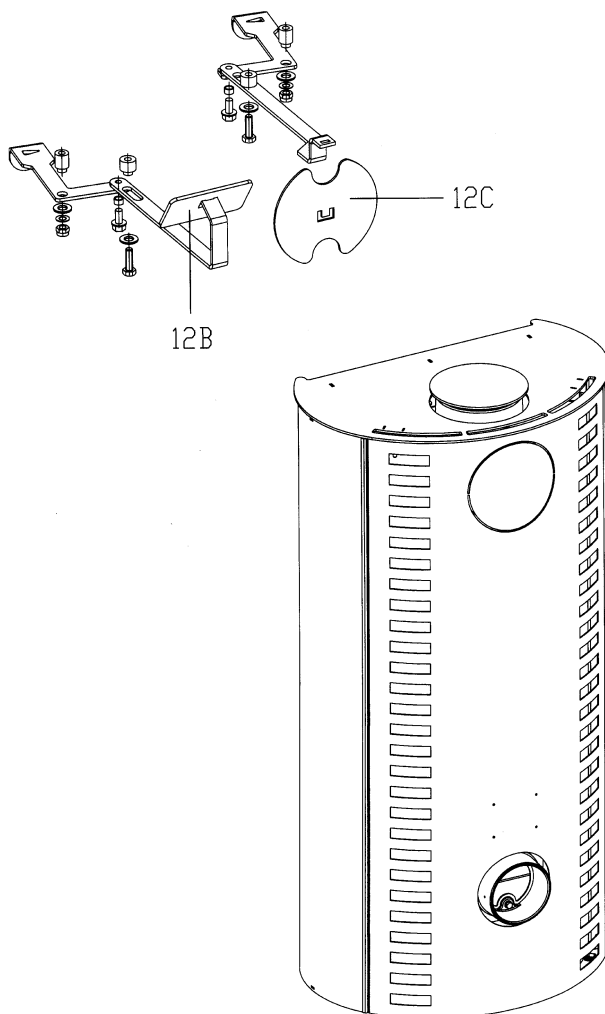


Olsberg Hermann Everken GmbH
Hüttenstraße 38
59939 Olsberg
Telefon +49 2962/805-0
Telefax +49 2962 805-1 80
www.olsberg.com

Produktgruppe 23

Alid

Typ-Nr.	23/4960	Seitenwand Stahlblech gußgrau, Einleger Keramik ahorn
	23/4966	Seitenwand Stahlblech gußgrau, Einleger Naturstein
	23/4967	Seitenwand Stahlblech gußgrau, Einleger Keramik apricot
	23/4969	Seitenwand Stahlblech gußgrau, Einleger Keramik schiefer
	23/4963	Seitenwand und Einleger Naturstein
	23/4964	Seitenwand und Einleger Keramik apricot
	23/4965	Seitenwand und Einleger Keramik schiefer
	23/4968	Seitenwand und Einleger Keramik ahorn



Ersatzteilliste 2342

Blatt 4 von 8
08.02.2012

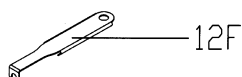
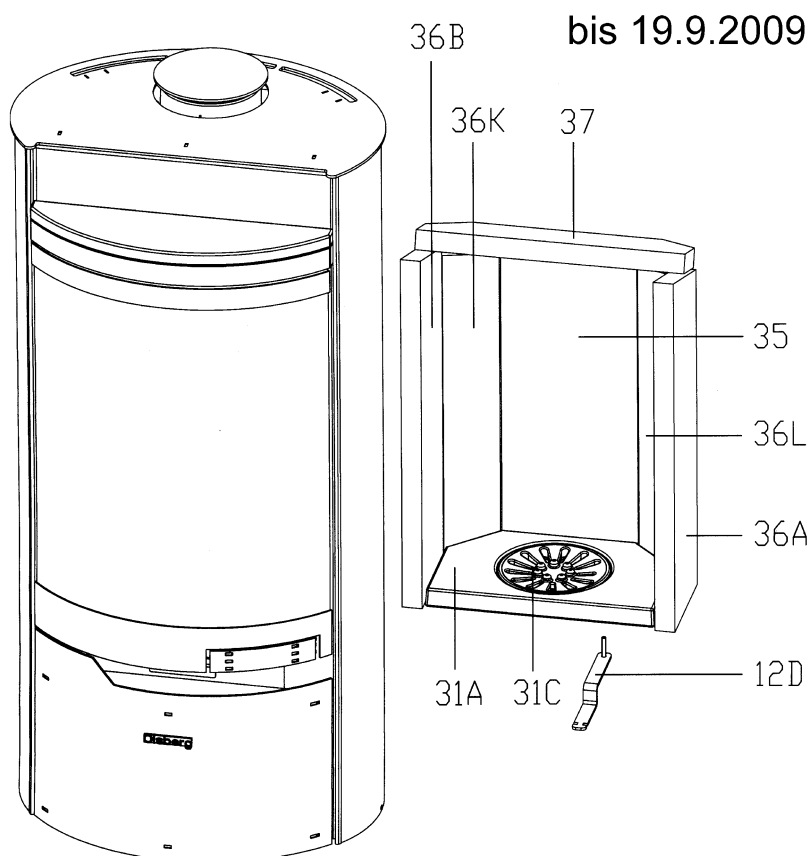


Olsberg Hermann Everken GmbH
Hüttenstraße 38
59939 Olsberg
Telefon +49 2962/805-0
Telefax +49 2962 805-1 80
www.olsberg.com

Produktgruppe 23

Alid

Typ-Nr.	23/4960	Seitenwand Stahlblech gußgrau, Einleger Keramik ahorn
	23/4966	Seitenwand Stahlblech gußgrau, Einleger Naturstein
	23/4967	Seitenwand Stahlblech gußgrau, Einleger Keramik apricot
	23/4969	Seitenwand Stahlblech gußgrau, Einleger Keramik schiefer
	23/4963	Seitenwand und Einleger Naturstein
	23/4964	Seitenwand und Einleger Keramik apricot
	23/4965	Seitenwand und Einleger Keramik schiefer
	23/4968	Seitenwand und Einleger Keramik ahorn



Ersatzteilliste 2342

Blatt 5 von 8
08.02.2012

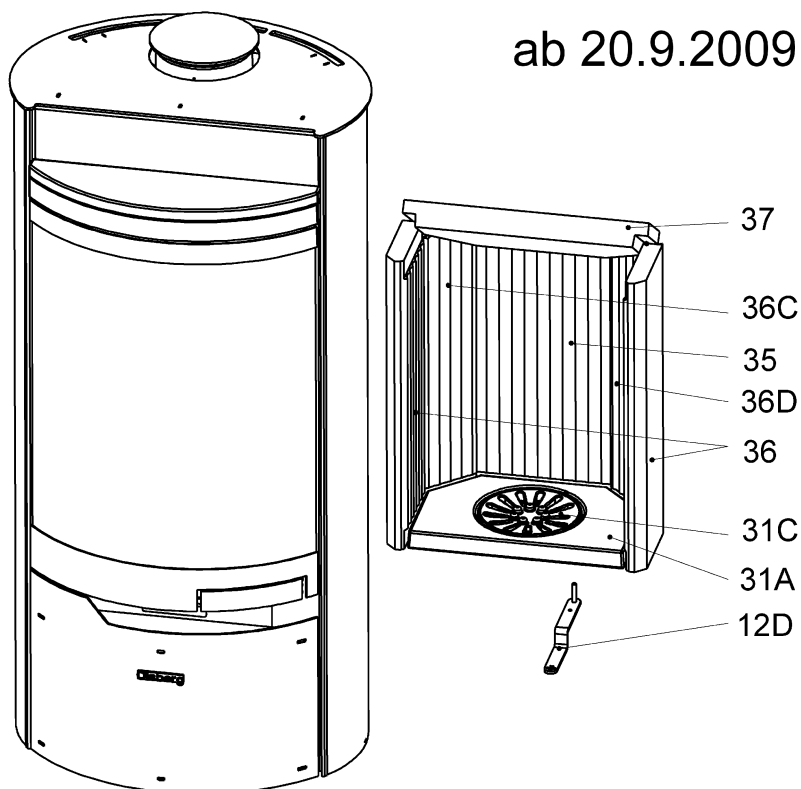


Olsberg Hermann Everken GmbH
Hüttenstraße 38
59939 Olsberg
Telefon +49 2962/805-0
Telefax +49 2962 805-1 80
www.olsberg.com

Produktgruppe 23

Alid

Typ-Nr.	23/4960	Seitenwand Stahlblech gußgrau, Einleger Keramik ahorn
	23/4966	Seitenwand Stahlblech gußgrau, Einleger Naturstein
	23/4967	Seitenwand Stahlblech gußgrau, Einleger Keramik apricot
	23/4969	Seitenwand Stahlblech gußgrau, Einleger Keramik schiefer
	23/4963	Seitenwand und Einleger Naturstein
	23/4964	Seitenwand und Einleger Keramik apricot
	23/4965	Seitenwand und Einleger Keramik schiefer
	23/4968	Seitenwand und Einleger Keramik ahorn



Ersatzteilliste 2342

Blatt 6 von 8

08.02.2012

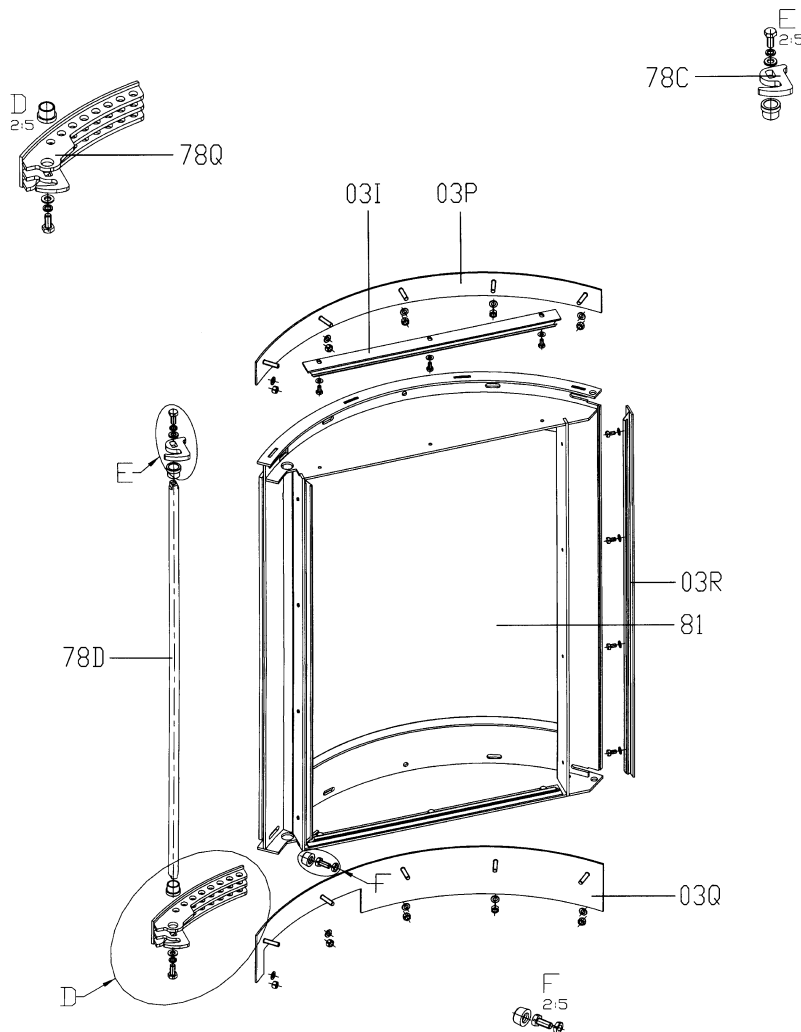


Olsberg Hermann Everken GmbH
Hüttenstraße 38
59939 Olsberg
Telefon +49 2962/805-0
Telefax +49 2962 805-1 80
www.olsberg.com

Produktgruppe 23

Alid

Typ-Nr.	23/4960	Seitenwand Stahlblech gußgrau, Einleger Keramik ahorn
	23/4966	Seitenwand Stahlblech gußgrau, Einleger Naturstein
	23/4967	Seitenwand Stahlblech gußgrau, Einleger Keramik apricot
	23/4969	Seitenwand Stahlblech gußgrau, Einleger Keramik schiefer
	23/4963	Seitenwand und Einleger Naturstein
	23/4964	Seitenwand und Einleger Keramik apricot
	23/4965	Seitenwand und Einleger Keramik schiefer
	23/4968	Seitenwand und Einleger Keramik ahorn



Ersatzteilliste 2342

Blatt 7 von 8
08.02.2012

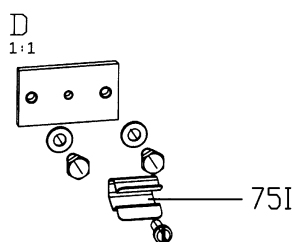
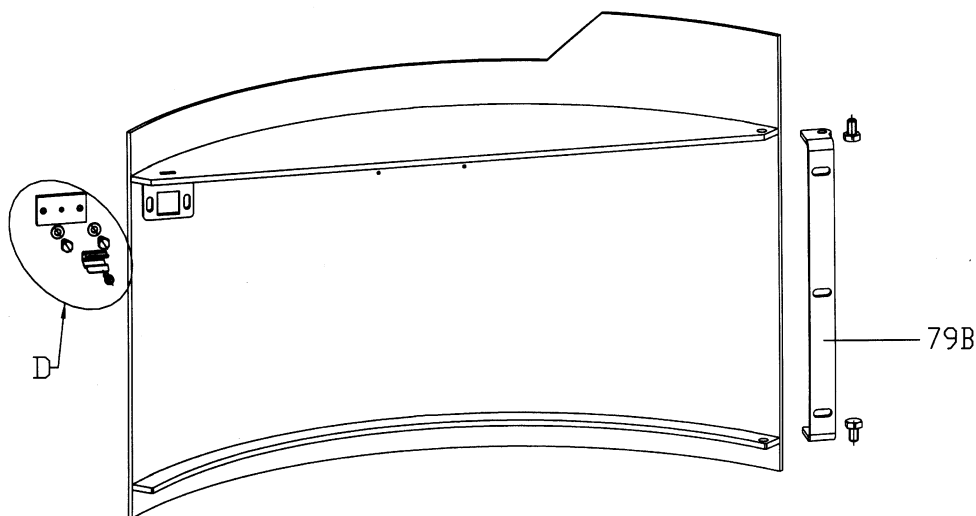


Olsberg Hermann Everken GmbH
Hüttenstraße 38
59939 Olsberg
Telefon +49 2962/805-0
Telefax +49 2962 805-1 80
www.olsberg.com

Produktgruppe 23

Alid

Typ-Nr.	23/4960	Seitenwand Stahlblech gußgrau, Einleger Keramik ahorn
	23/4966	Seitenwand Stahlblech gußgrau, Einleger Naturstein
	23/4967	Seitenwand Stahlblech gußgrau, Einleger Keramik apricot
	23/4969	Seitenwand Stahlblech gußgrau, Einleger Keramik schiefer
	23/4963	Seitenwand und Einleger Naturstein
	23/4964	Seitenwand und Einleger Keramik apricot
	23/4965	Seitenwand und Einleger Keramik schiefer
	23/4968	Seitenwand und Einleger Keramik ahorn



Ersatzteilliste 2342

Blatt 8 von 8
08.02.2012



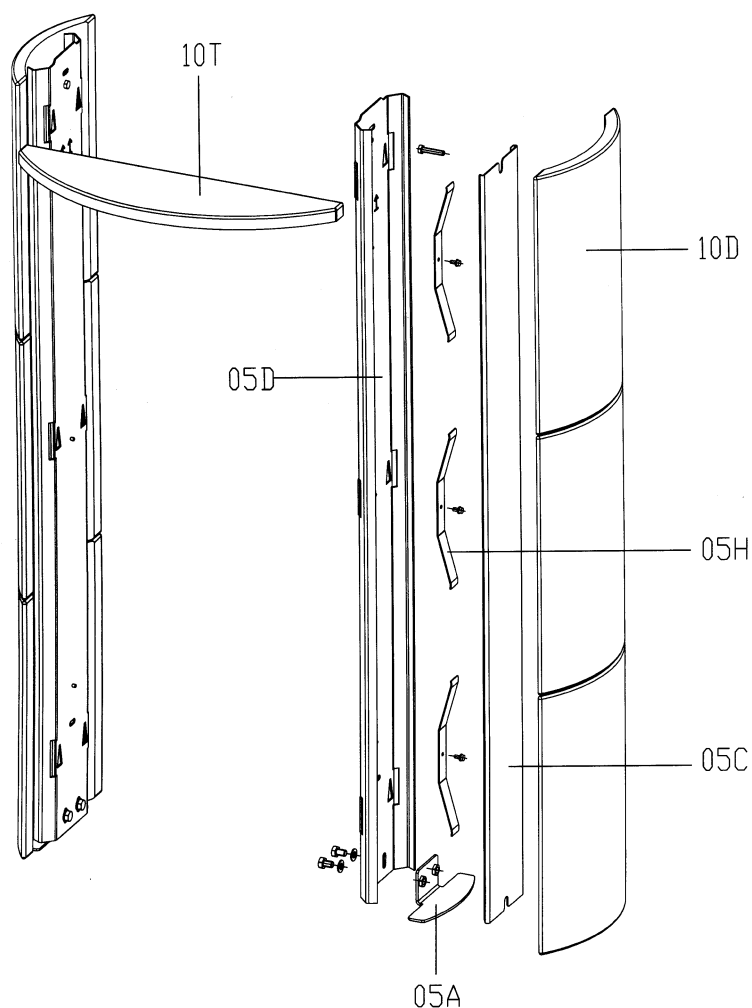
Olsberg Hermann Everken GmbH
Hüttenstraße 38
59939 Olsberg
Telefon +49 2962/805-0
Telefax +49 2962 805-1 80
www.olsberg.com

Produktgruppe 23

Alid

Typ-Nr.	23/4960	Seitenwand Stahlblech gußgrau, Einleger Keramik ahorn
	23/4966	Seitenwand Stahlblech gußgrau, Einleger Naturstein
	23/4967	Seitenwand Stahlblech gußgrau, Einleger Keramik apricot
	23/4969	Seitenwand Stahlblech gußgrau, Einleger Keramik schiefer
	23/4963	Seitenwand und Einleger Naturstein
	23/4964	Seitenwand und Einleger Keramik apricot
	23/4965	Seitenwand und Einleger Keramik schiefer
	23/4968	Seitenwand und Einleger Keramik ahorn

dargestellt:
Alid mit Keramikseitenwand



Ersatzteilliste 2342

Blatt 9 von 8

08.02.2012



Olsberg Hermann Everken GmbH
Hüttenstraße 38
59939 Olsberg
Telefon +49 2962/805-0
Telefax +49 2962 805-1 80
www.olsberg.com

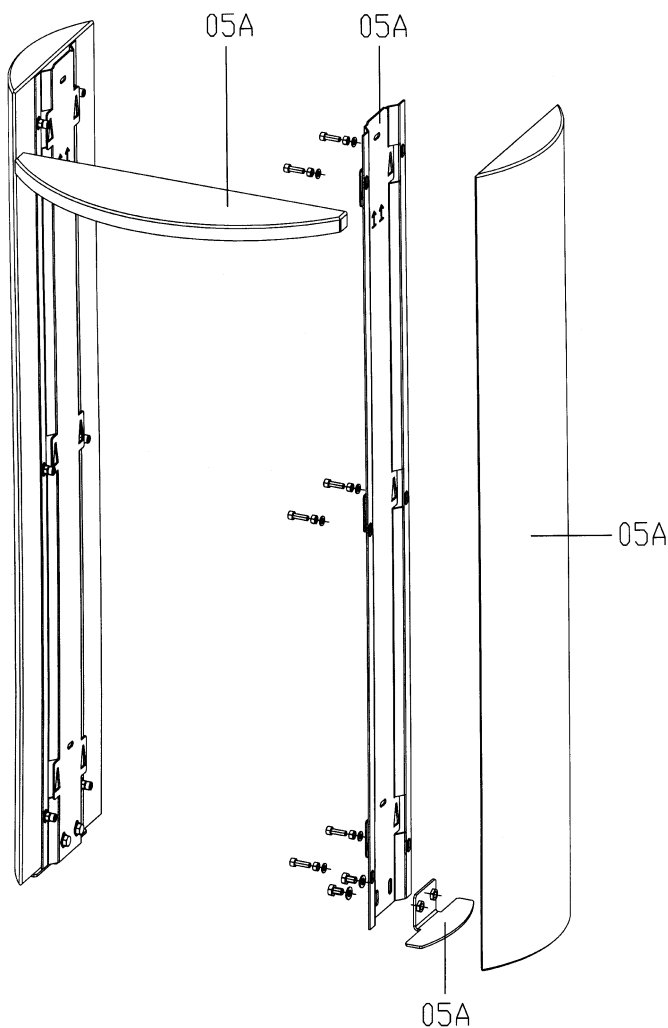
Produktgruppe 23

Alid

Typ-Nr.	23/4960	Seitenwand Stahlblech gußgrau, Einleger Keramik ahorn
	23/4966	Seitenwand Stahlblech gußgrau, Einleger Naturstein
	23/4967	Seitenwand Stahlblech gußgrau, Einleger Keramik apricot
	23/4969	Seitenwand Stahlblech gußgrau, Einleger Keramik schiefer
	23/4963	Seitenwand und Einleger Naturstein
	23/4964	Seitenwand und Einleger Keramik apricot
	23/4965	Seitenwand und Einleger Keramik schiefer
	23/4968	Seitenwand und Einleger Keramik ahorn

dargestellt:

Alid mit Natursteinseitenwand



Ersatzteilliste Alid 23/496x



Allgemeine Ersatzteilliste für das Grundgerät in gussgrau

mit Natursteinverkleidung.

Bei der Bestellung bitte unbedingt die Ausführung angeben.

Olsberg Hermann Everken GmbH
Hüttenstraße 38
59939 Olsberg
Telefon 0 29 62/8 05-0
Telefax 0 29 62/80 51 80

Korpusfarbe: _____ Firmenname: _____

Keramikverkleidung: _____ Postleitzahl/Ort: _____

Steinverkleidung: _____ Bemerkungen: _____

Pos	Komponente	Bezeichnung-1	Bezeichnung-2	Menge	PS	Bestellung
01N	23/4961.2410	Abdeckplatte 560x363,5x28	gugr BNr 053A 0600 001	1	F1	
01B	23/3381.1601	Abgasstutzen d=150	gr la BNr 4901 000 008 23	1	E1	
04C	23/4081.1561	Aschekasten 91x275x297	gr lack BNr 026A 0400 001	1	E3	
12F	23/3381.0010	Bediengriff 'Kalte Hand' 200lg	Edelstahl BNr 003A 0000 031	1	D1	
03R	23/4961.1575	Dicht.leiste r/l 20x11,6x559	gugr BNr 053A 0330 001	1	D6	
03I	23/4961.1574	Dicht.leiste u/o 20x11,6x330	gugr BNr 053A 0340 001	1	D8	
60Q	75/1923.1521	Dichtung-Textilglasband 15x2		3	C4	
01W	23/3581.2401	Einlagedeckel oben d=168x4	f. Abdeckpl BNr 008A 0000 111	1	C5	
10T	23/4963.3061	Einleger Naturstein	für ALID	1	F1	
75	23/4961.1506	Feder D=10 82lg	BNr 027A 1400 021	1	B5	
72L	23/4961.1507	Federzugstange 3x10x72 gr la	BNr 030A 0000 261	1	B5	
03	23/4961.1570	Fülltür kpl 451x124x637gebogen	gr lack BNr 053A 0300 001	1	H6	
78Q	23/4961.1590	Fülltürgriff 170,9x62,5x35	verchromt BNr 053A 0320 001	1	E6	
81	23/4961.2000	Glas 446x560x90	BNr 053A 0300 011	1	G8	
03P	23/4961.1572	Glashalter oben 451,8x101,9x35	gugr BNr 053A 0350 001	1	D9	
03Q	23/4961.1573	Glashalter unten 451,8x101,9x73	gugr BNr 053A 0360 001	1	D9	
60L	75/1903.0123	Glasstrick-Rundschnur 12mm sw	FD3237W	3	C2	
05G	23/4961.3005	Grundträger für Seitenwände	gugr la BNr 053A 1300 001	2	E4	
05A	23/4961.3008	Konsole unten Kachelseitenwand	gugr la BNr 053A 9410 001	2	D8	
10E	23/4963.3301	Naturstein-Seitenteil li/re		2	G2	
12C	23/4961.1550	Primärluftklappe 100x2x90,3	gugr BNr 053A 0000 111	1	B5	
31C	23/4081.1202	Rost d164x30 GG-15	BNr 010A 0000 231	1	E0	
31A	23/4081.1201	Rostlager 212x33x340	GG-15 BNr 010A 0000 221	1	E5	
07K	23/4961.2301	Rückwand 457x146x1107	gugr BNr 053A 0000 121	1	F1	
35	23/5591.1251	Rückwandstein 240x35x450	gewellt BNr 026A 2010 014	1	D8	
35	23/4084.1255	Rückwandstein mitte 30x219x515	glatt BNr 010A 0000 102	1	E0	
12D	23/4081.1205	Rüttelstange 20x64x188	BNr 026A 1100 001	1	C9	
79B	23/4961.1562	Scharnierband 19,8x26,5x214	Holzfachtür BNr 053A 0900 021	1	D4	
79A	23/4961.1502	Scharnierband oben 90x28x45	BNr 053A 1200 001	1	D5	
79	23/4961.1501	Scharnierband unten 90x28x45	BNr 053A 1100 001	1	D5	
03B	23/4961.1503	Schutzblech oben 454x192x33	gussgrau BNr 053A 0700 001	1	E7	
36	23/5591.1254	Seitenstein 140x35x500	gewellt BNr 598 500 140 OLS	2	D4	
36C	23/5591.1252	Seitenstein hi li 115x35x440	gewellt BNr 026A 2010 024	1	D4	
36K	23/4961.1256	Seitenstein hi li 30x116x513	glatt BNr 026A 2010 021	1	D8	
36D	23/5591.1253	Seitenstein hi re 115x35x440	gewellt BNr 026A 2010 034	1	D4	
36L	23/4961.1257	Seitenstein hi re 30x116x513	glatt BNr 026A 2010 011	1	D8	
36B	23/4084.1251	Seitenstein links 30x159x578	glatt BNr 010A 0000 121	1	E0	
36A	23/4084.1252	Seitenstein rechts 30x159x578	glatt BNr 010A 0000 141	1	E0	
12B	23/4961.1540	Sekundärluftklappe 80x3x44	gugr BNr 038A 0000 411	1	B5	
05B	23/4963.3002	Träger für Steinseitenwand	gugr la BNr 053A 9400 031	2		
02D	23/4961.1560	Tür Holzfach 451,8x125,4x310	gugr la BNr 053A 0900 001	1	F1	
37	23/4084.1256	Umlenkplatte 30x140x400	glatt BNr 010A 0000 161	1	D2	
37	23/5461.1256	Umlenkstein 385x180x20	gewellt BNr 026A 2010 102	1	D9	
01G	23/3381.1301	Verbrennungsluftstutzen d=120	gr la BNr 481 000 081	1	D9	
01X	23/3381.1602	Verschlussdeckel d=159x4	BNr 4901 000025 24	1	C5	
75I	23/3681.2305	Verschlussfeder 10x15x18	f Holzf-Tür BNr 001A 0000 481	1	B5	
78C	23/4961.1580	Verschlussbaken 36,4x6x38,4	gugr BNr 014B 0300 031	2	C3	
78D	23/4961.1581	Verschlussstange 12x608	BNr 053A 0300 021	1	D9	