

Ersatzteilliste 4306

Spare parts list

Seite/Page 1 von/of 3
03.06.2014

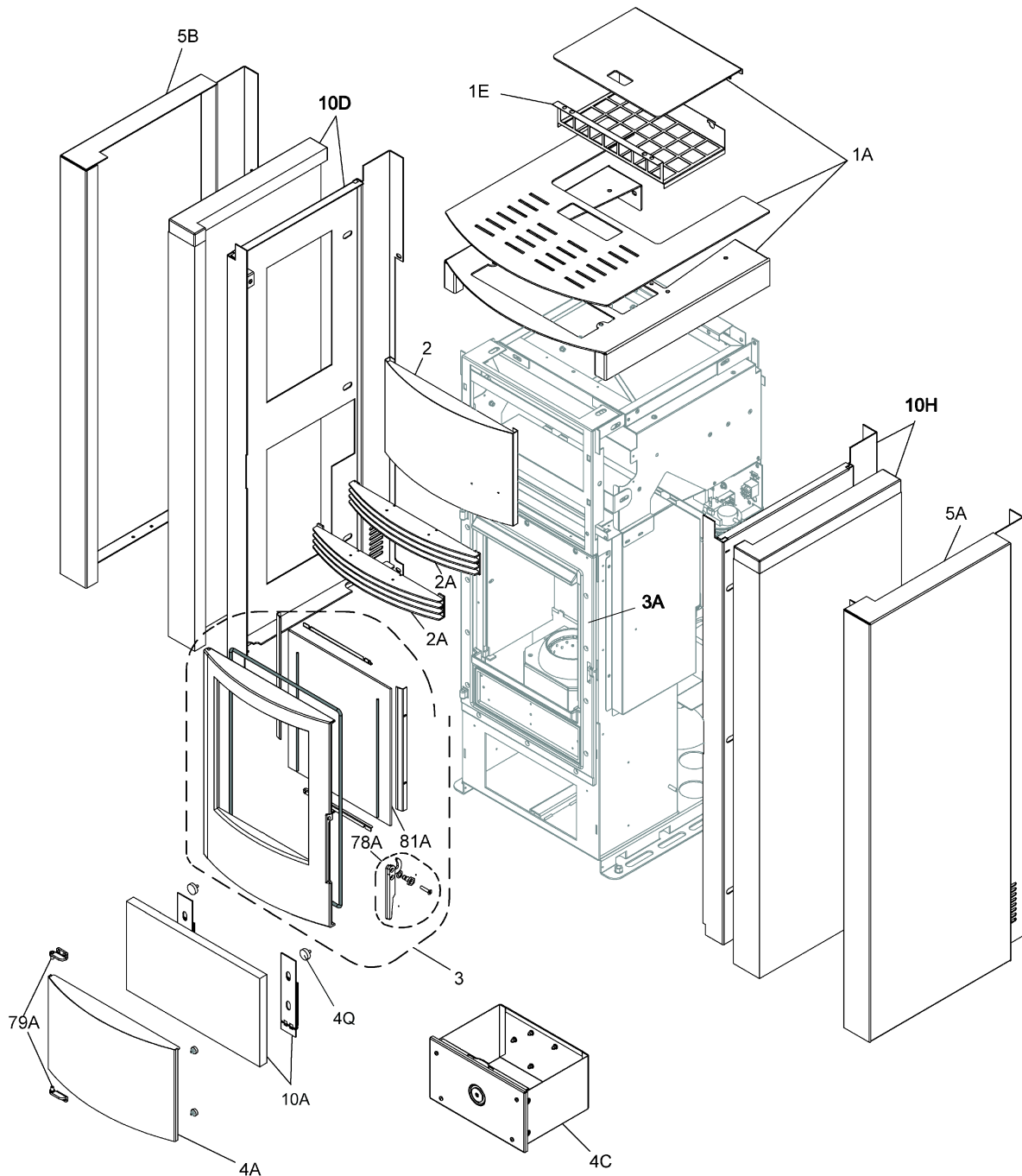
Olsberg Hermann Everken GmbH
Hüttenstraße 38
59939 Olsberg
Telefon 0 29 62 / 8 05-0
Telefax 0 29 62 / 80 51 80

Produktgruppe 43

Libera plus

Typ-Nr. 43/1181 Stahl, gußgrau
Type-no. 43/1183 Naturstein
43/1181.6000 OJ, Steel
43/1183.6000 OJ, Stone

Nicht positioniert /
not positioned:
7, 22R, 25S, 25P, 71X-Z, 79A-C



Ersatzteilliste 4306**Spare parts list**

Seite/Page 2 von/of 3

03.06.2014

Olsberg Hermann Everken GmbH

Hüttenstraße 38

59939 Olsberg

Telefon 0 29 62 / 8 05-0

Telefax 0 29 62 / 80 51 80

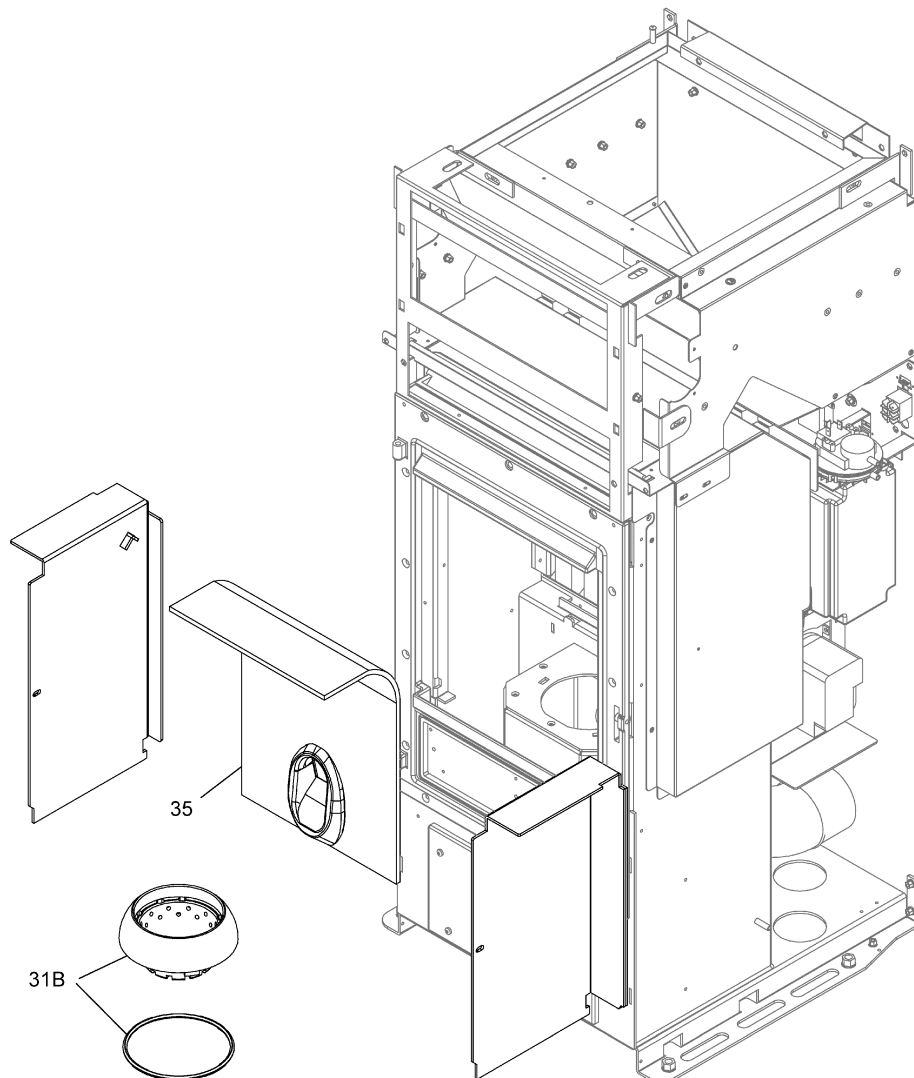
Produktgruppe 43***Libera plus***

Typ-Nr. 43/1181 Stahl, gußgrau

Type-no. 43/1183 Naturstein

43/1181.6000 OJ, Steel

43/1183.6000 OJ, Stone



Ersatzteilliste 4306**Spare parts list**

Seite/Page 3 von/of 3

03.06.2014

Olsberg Hermann Everken GmbH

Hüttenstraße 38

59939 Olsberg

Telefon 0 29 62 / 8 05-0

Telefax 0 29 62 / 80 51 80

Produktgruppe 43**Libera plus**

Typ-Nr. 43/1181 Stahl, gußgrau

Type-no. 43/1183 Naturstein

43/1181.6000 OJ, Steel

43/1183.6000 OJ, Stone

