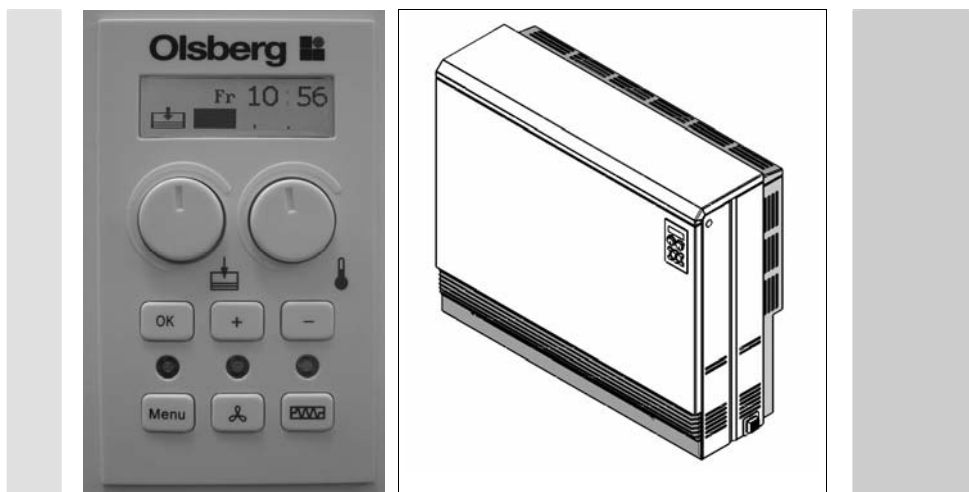


# OLSBERG

## Notice d'installation



OLSBERG  
Radiateur à accumulation standard

## Table des matières

Généralités .....	42
Livraison, emballage, recyclage .....	42
Positionnement et installation .....	43
Procédures à respecter .....	43
Choix de l'emplacement .....	43
Montage .....	43
Distances minimales .....	43
Protection anti-basculement, fixation murale, fixation au sol .....	43
Consoles de pose au sol (accessoire) .....	45
OLSBERG Radiateur à accumulation standard CTSC .....	46
Raccordement électrique .....	48
Installation des câbles .....	48
Plan des connexions .....	49
Réglage électronique CTSC .....	52
Réglage des heures d'activation de la charge .....	53
Plaque de l'appareil .....	54
Pièces détachées .....	54
Accessoires .....	55
Consoles de pose au sol .....	55
Kit de transformation câble d'alimentation Courant alternatif 1/N/PE~230V pour 2 – 4kW .....	55
Kit de transformation câble d'alimentation Courant triphasé 3/PE~230V pour 2 – 7kW .....	55
Mise en route .....	55
Remontage .....	55
Mauvais fonctionnement .....	56
Messages d'erreurs .....	57
Caractéristiques techniques .....	58
Conditions générales de garantie .....	59

## Cette notice

- doit être remise à l'utilisateur après l'installation. L'installateur doit également familiariser l'utilisateur avec le fonctionnement de l'appareil.
- doit être conservée avec soin et transmise à chaque nouvel utilisateur/propriétaire de l'appareil.
- doit être transmise au technicien avant toute intervention du SAV.

## Généralités

Lisez cette notice avec attention. Elle contient des informations importantes en ce qui concerne la sécurité, l'installation, l'utilisation et l'entretien de l'appareil.

La responsabilité du constructeur ne peut être engagée en cas de problèmes dus à un non respect de cette notice. Utilisez cet appareil uniquement pour l'usage pour lequel il a été prévu.

## Livraison, emballage, recyclage

Pour faciliter manutention et transport, le corps de l'appareil (avec les résistances) et les briques réfractaires sont emballées séparément.

L'emballage de votre appareil Olsberg se compose d'éléments strictement nécessaires et est élaboré seulement à partir de matériaux recyclables.

Les éléments composant l'emballage et ceux composant l'appareil sont étiquetés conformément aux normes en vigueur de manière à favoriser un recyclage ultérieur.

**Attention:** Respectez les normes en vigueur pour éliminer les emballages et les anciens appareils ou parties d'appareils hors d'usage.



### Enlèvement des appareils anciens

Les appareils électriques et électroniques souvent contiennent des matériaux précieux. Mais ils peuvent aussi contenir des substances nuisibles qui étaient nécessaires pour leur fonction et sécurité. S'ils sont enlevés avec des déchets normaux, ils peuvent nuire à l'environnement. Nous vous prions de bien vouloir aider notre environnement! En tous cas ne mettez pas votre appareil ancien aux déchets normaux. Enlevez votre appareil ancien en suivant vos réglementations locales.

## Positionnement et installation

- Le raccordement électrique de l'accumulateur doit être conforme aux normes EDF.
- Le branchement de l'appareil doit être effectué par un électricien agréé.
- Respectez également les normes locales en matière d'installation électrique et de sécurité.

## Procédures à respecter

Respectez l'ensemble des procédures en vigueur lors de l'étude et de l'installation de l'appareil.

## Choix de l'emplacement

L'accumulateur de chaleur peut, bien sûr, être installé à n'importe quel endroit dans la pièce. Préférez cependant une place sous la fenêtre, de manière à ce que l'air entrant soit immédiatement réchauffé.

Le sol et le mur doivent être capables de supporter le poids de l'appareil. En cas de doute sur cette capacité, faites réaliser une étude par un professionnel.

En général, les accumulateurs de chaleur Olsberg peuvent être installés à même le sol, sans protection particulière, à condition que celui-ci soit plat et lisse, et résiste à une température minimale de 80° C.

Si le revêtement de sol est mou, il est possible que les pieds de l'appareil s'enfoncent dans le revêtement, réduisant, voire empêchant la convection sous l'appareil.

Si le sol est mou, sensible au poids, et non résistant à la chaleur, ou en cas de différence de niveau, il est recommandé d'installer au sol une plaque de dimensions équivalentes à celles de l'appareil.

Si le revêtement est une moquette ou un tapis, il est indispensable d'installer une plaque ou une console de pose au sol.

## Montage

L'appareil ne doit être déballé qu'une fois placé sur son lieu d'installation. Les petits défauts qui peuvent être constatés sur les briques au déballage, n'altèrent pas le bon fonctionnement de l'appareil.

### Distances minimales

Respectez les écartements suivants pour des raisons de sécurité :

- du haut et des côtés..... 10cm
- de la grille de sortie d'air ..... 25cm

### Protection anti-basculement, fixation murale, fixation au sol

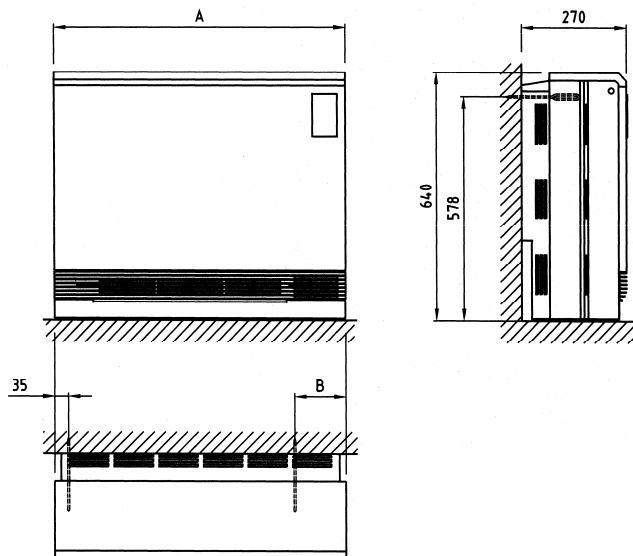
Les appareils de chauffage par accumulation Olsberg doivent être protégés contre le basculement. Il est donc nécessaire de les fixer au mur ou au sol.

Une vis de fixation murale est livrée avec chaque appareil. Fixez la tout d'abord au mur avec la cheville jointe (fig.1) puis ensuite à l'appareil. Elle peut se mettre à droite ou à gauche dans la carcasse interne de l'appareil.

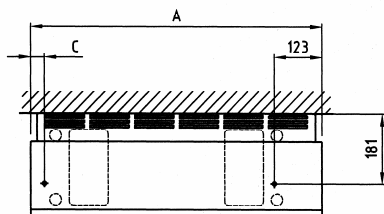
Si une fixation murale n'est pas possible, vous pouvez faire une fixation au sol.

A cet effet, des trous de 6,5mm de diamètre ont été percés dans le fond de l'appareil (fig.2).

La fixation au sol doit être effectuée avec des éléments appropriés. Nous recommandons des vis à tête hexagonale (DIN 571) avec les écrous et chevilles correspondants.



**Fig.1 Fixation au mur**



**Fig.2 Fixation au sol**

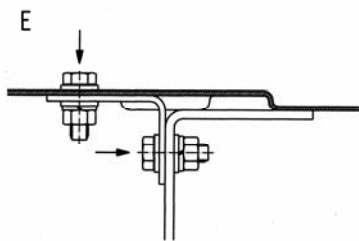
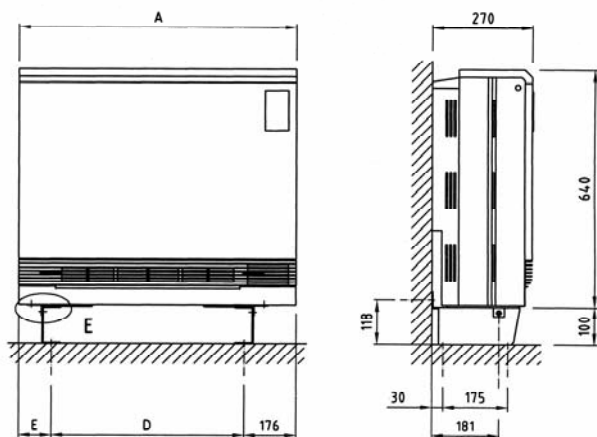
Appareil	Dim. A	Dim. B	Dim. C
14/522	575	132	70
14/523	750	132	70
14/524	925	132	70
14/525	1135	167	35
14/526	1310	167	35
14/527	1310	167	35

### Consoles de pose au sol (accessoire)

En cas de montage sur des consoles de support, celles-ci doivent être fixées au sol **et** au mur avec des fixations appropriées (trous de 9mm dans les consoles) et en respectant la distance «D». Placez l'appareil muni de ses pieds sur la console.

Fixez l'appareil avec les équerres en L et les éléments de fixation (vis M6x16, rondelles, joints et écrous) à la console. Fixez l'appareil de l'intérieur vers l'extérieur (schéma E).

Vérifiez que les équerres sont solidement fixées à la partie interne du fond de l'appareil et à la console.



Appareil	Dim. A	Dim. D	Dim. E
14/522	575	275	124
14/523	750	450	124
14/524	925	625	124
14/525	1135	870	89
14/526	1310	1045	89
14/527	1310	1045	89

Fig.3

**1** Ouverture de l'accumulateur (Fig.4):

1. Retirez les parties plastiques et enlevez les vis.
2. Soulevez le couvercle de 10mm vers le haut.
3. Tirez le couvercle vers l'avant et retirez-le.
4. Tirez le panneau arrière vers l'avant et retirez-le.
5. Tirez les panneaux latéraux vers le haut et enlevez-les d'un coup sec.

**Attention:**

La paroi latérale droite est fixée sur l'appareil avec un câble de soulagement de traction pour ne pas que le capteur de température ambiante soit abîmé à l'ouverture de l'appareil. Ne pas retirer ce câble de soulagement de traction.

**Instructions:**

Pour accéder au tableau de raccordement, la paroi latérale peut être enlevée sans enlever le couvercle. Pour cela, retirez les parties plastiques et enlever les vis, faites glisser la grille de sortie d'air vers la gauche, placez un tournevis sur le haut du filtre à impuretés et poussez la paroi latérale droite vers l'extérieur. Veillez à ne pas abîmer le filtre. Si nécessaire, démonter le filtre au préalable.

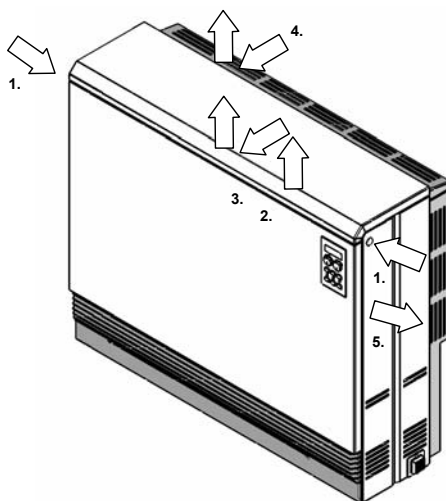


Fig.4

Retirez l'isolation supérieure, le matériel d'emballage et de montage. Pour faciliter le transport, l'isolation supérieure se trouve avec l'isolation frontale.

- 2** Placez l'appareil à la place qui lui est destinée. Installez les vis de fixation pour fixation murale ou au sol sur le panneau interne latéral gauche ou droit et vissez-les (Fig.5).

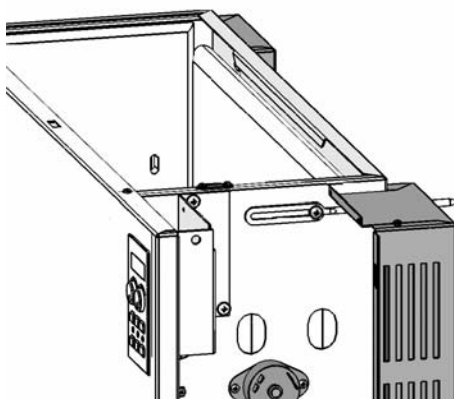


Fig.5

- 3** Insérez les briques creuses à l'aide des plaques guides fourni en commençant par les briques SP19, resp. SP29, puis les briques SP39, resp. SP40 (Fig.6). Vous trouverez les numéros et types des paquets de briques réfractaires dans le chapitre «caractéristiques techniques». Insérez les résistances dans les canaux des briques. Poussez les bouts des résistances jusqu'au milieu de l'appareil. Faites les pénétrer dans les trous des plaques isolantes de chaque côté de l'appareil. Poussez les résistances vers le bas de manière à ce que les éclisses se trouvent entre les briques et les plaques isolantes latérales. Placez les briques de couverture sur les résistances. Retirez les plaques guides.

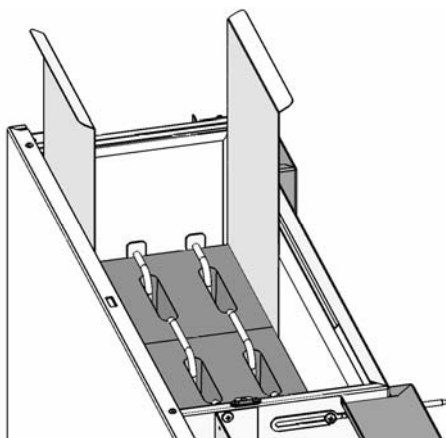


Fig.6

- 4** Remettez les plaques isolantes à l'intérieur de la carcasse. Les rondelles isolantes ovales fournies avec l'appareil (et qui se trouvent dans le sac contenant également les vis de fixation murale) doivent être mises sur les bouts des résistances de manière à ce qu'elles pénètrent profondément dans l'isolation; elles doivent ensuite être tournées de manière à ce que l'isolation ne bouge pas derrière la paroi interne (Fig.7).

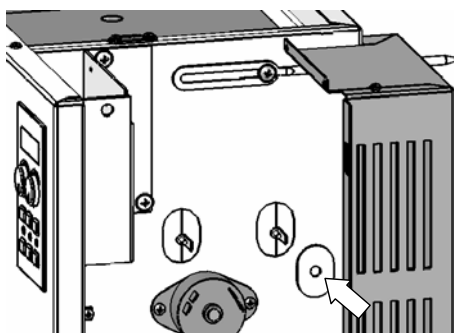


Fig.7

- 5** Recouvrez avec l'isolation supérieure. La languette inférieure doit être tournée vers l'avant et celle de l'isolation supérieure vers l'arrière (Fig.8).

**Veillez à ce que la sonde du noyau ne sorte pas de son habitacle lors de cette opération.**

- 6** Branchez les cordons situés sur la partie gauche de l'appareil aux prises des résistances. Branchez les cordons du thermostat de sécurité situés sur la partie droite de l'appareil aux prises des résistances. Respectez le plan des connexions. Il figure dans cette notice d'utilisation et sur le côté intérieur de la paroi latérale droite.

- 7** Raccordement électrique: voir chapitre suivant. Faites attention au fait que lors du câblage des câbles d'alimentation, les câbles internes et les brins des câbles de raccordement au secteur ne puissent pas être touchés de l'extérieur par les fentes d'aération latérales.

- 8** Remontez les éléments décrits point 1 dans l'ordre inverse. Lors du remontage de la paroi droite, veillez que le filtre à impuretés ne soit pas coincé pour éviter tout problème lors de son remplacement (voir le chap. «maintenance et entretien»).

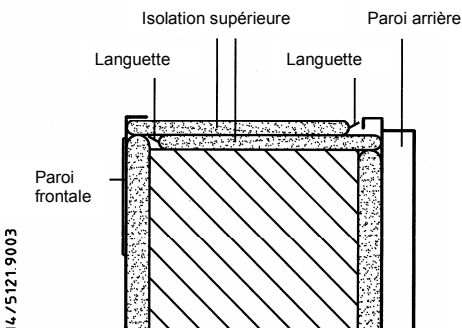


Fig.8

14/51219003



## Raccordement électrique

L'appareil de chauffage à accumulation est raccordé à un câble de courant de charge (tarif creux) et à un câble de commande (tarif plein). L'appareil de chauffage à accumulation convient pour le raccordement direct, mais il peut également être raccordé par une boîte de raccordement.

Conformément aux normes en vigueur, chaque circuit doit être protégé individuellement, par exemple à l'aide d'un disjoncteur. L'ouverture de contact doit être au moins de 3mm.

Chaque accumulateur doit être connecté à son propre câble électrique à partir du panneau de distribution. Il est interdit de relier des accumulateurs entre eux.

Vérifiez que le câble de terre soit fermement fixé.

## Installation des câbles

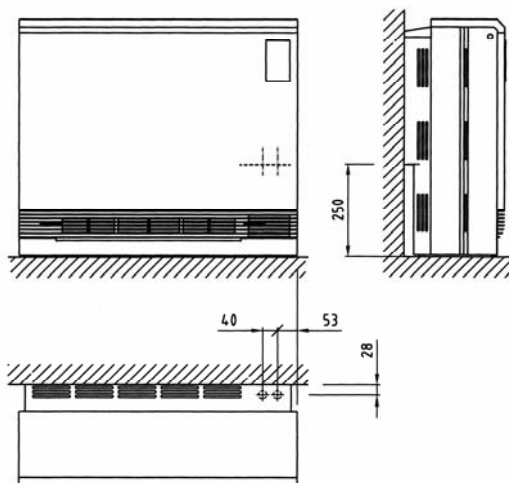
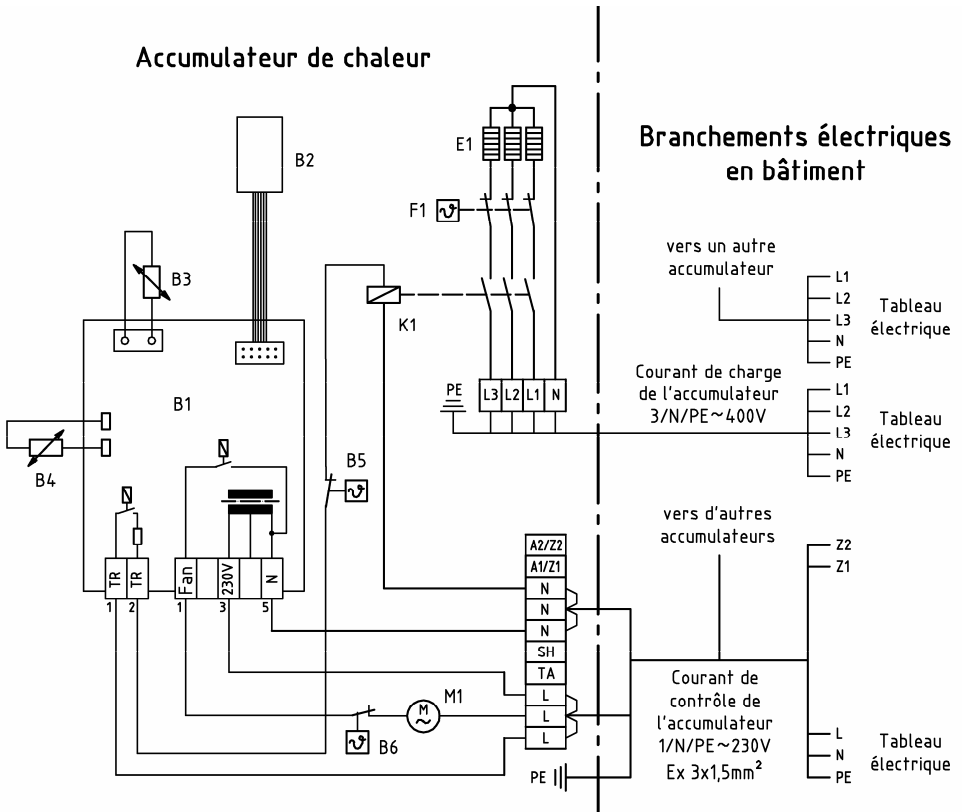


Fig.9

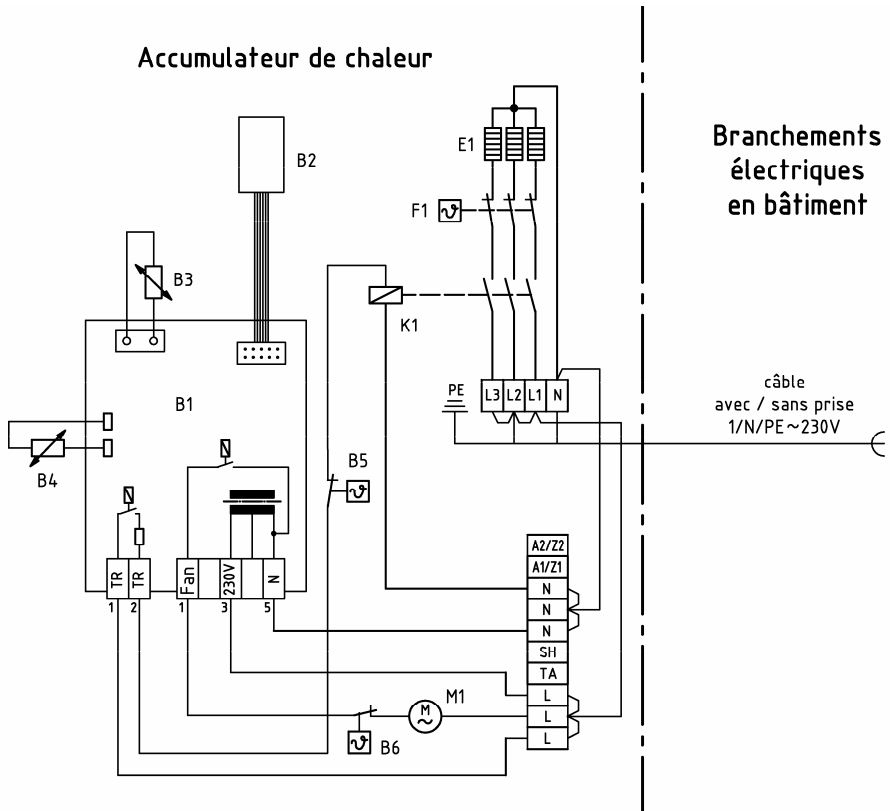
## Plan des connexions

Type de raccordement pré installé en usine  
 Courant triphasé 3/N/PE~400V

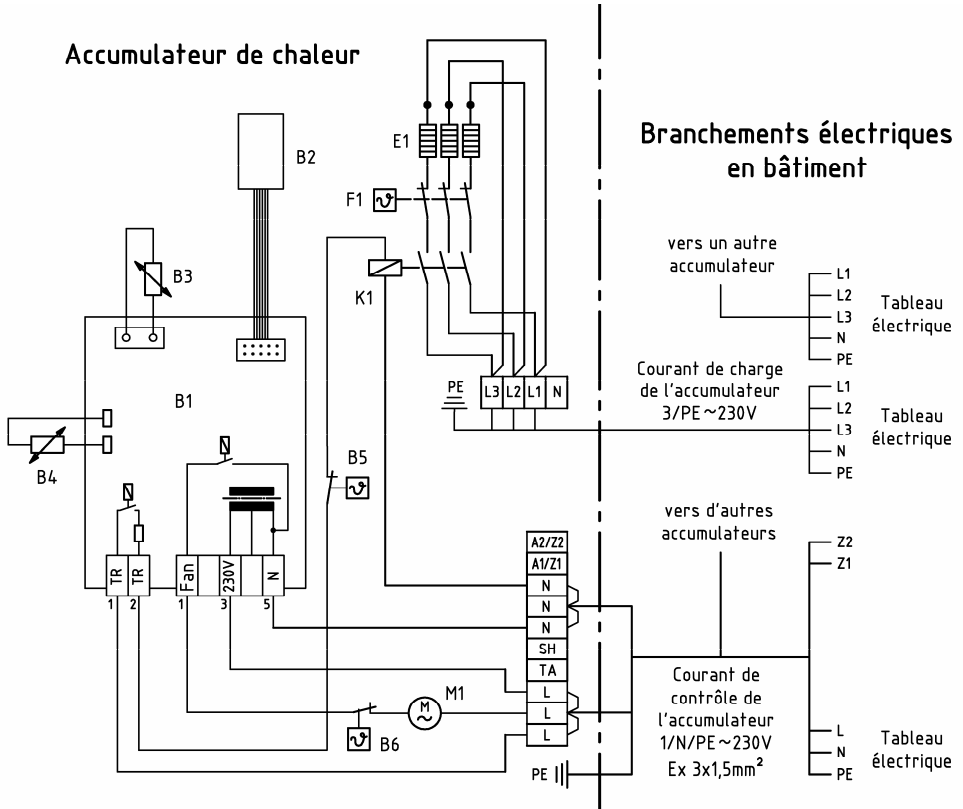
78/4514.5223



- B1 Partie réglage
- B2 Partie commande
- B3 Capteur noyau
- B4 Capteur de la température ambiante
- B5 Contrôleur de charge
- B6 Thermostat de sécurité du ventilateur
- E1 Résistances
- F1 Thermostat de sécurité
- K1 Contacteur thermique
- M1 Ventilateur



- B1 Partie réglage
- B2 Partie commande
- B3 Capteur noyau
- B4 Capteur de la température ambiante
- B5 Contrôleur de charge
- B6 Thermostat de sécurité du ventilateur
- E1 Résistances
- F1 Thermostat de sécurité
- K1 Contacteur thermique
- M1 Ventilateur



- B1 Partie réglage
- B2 Partie commande
- B3 Capteur noyau
- B4 Capteur de la température ambiante
- B5 Contrôleur de charge
- B6 Thermostat de sécurité du ventilateur
- E1 Résistances
- F1 Thermostat de sécurité
- K1 Contacteur thermique
- M1 Ventilateur

## Réglage électronique CTSC

Le réglage électronique CTSC se compose d'une partie commande (Fig.10) qui est intégrée en haut à droite sur le devant de l'appareil et d'une partie réglage (Fig.11) qui se trouve dans le tableau de commande. Il est intégralement câblé - même le jour et l'heure d'Europe centrale (GMT+1) sont pré-réglés. Dès que l'appareil est raccordé à la tension du secteur, le réglage CTSC effectue automatiquement un test de fonctionnement au cours duquel l'écran LCD, les voyants de contrôle DEL et l'éclairage d'arrière-plan sont activés. Au bout de quelques secondes, le test automatique est terminé et l'affichage standard apparaît (voir notice d'utilisation chapitre „Réglage électronique CTSC - affichage standard“).

**Attention:** Veuillez vérifier l'heure et réglez-la éventuellement selon votre fuseau horaire (voir notice d'utilisation chapitre „Jour de la semaine/Heure“).

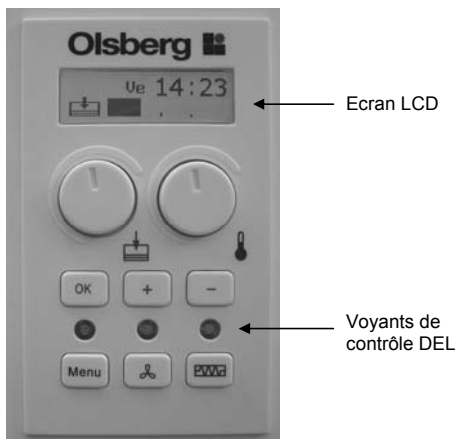


Fig.10 Partie commande

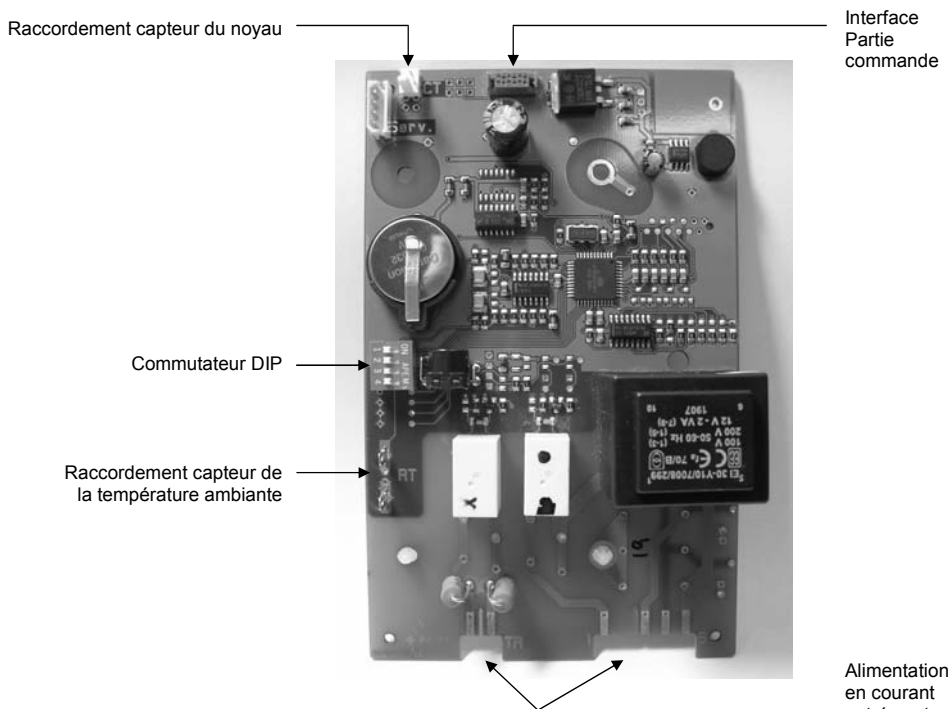


Fig.11 Partie réglage

## Réglage des heures d'activation de la charge

Pour définir les heures d'activation déterminées par votre fournisseur d'électricité (tarif creux), les commutateurs DIP doivent être réglés sur la partie réglage du CTSC conformément à la description du tableau 1. Le champ noir décrit la position du commutateur DIP.

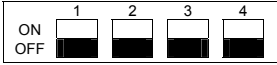

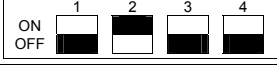

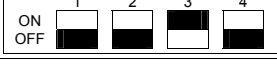
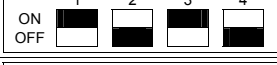





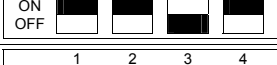


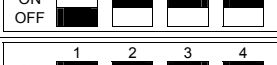

Modèle	Commutateur DIP	Heures d'activation de la charge
00		9h de 21:00 à 06:00, à rebours
01		7h de 22:00 à 05:00, à rebours
02		7h de 22:00 à 05:00, en avant
03		8h de 22:00 à 06:00, à rebours
04		9h de 22:00 à 07:00, à rebours
05		14h de 22:00 à 12:00, à rebours
06		8h de 23:00 à 07:00, à rebours
07		9h de 23:00 à 08:00, à rebours
08		8h de 24:00 à 08:00, à rebours
09		7h de 05:00 à 12:00, en avant
10		8+2h de 22:00 à 06:00, à rebours et de 14:00 à 16:00, en avant
11		8+3h de 22:00 à 06:00, à rebours et de 14:00 à 17:00, en avant
12		8+4h de 22:00 à 06:00, à rebours et de 14:00 à 18:00, en avant
13		6+2h de 02:00 à 08:00, à rebours et de 15:30 à 17:30, en avant
14		9h de 21:00 à 06:00, à rebours et 24h de 00:00 bis 24:00 (seulement Sa + Di) en avant
15		9h de 22:00 à 07:00, à rebours et 24h de 00:00 bis 24:00 (seulement Sa + Di) en avant

Tableau 1

## Plaque de l'appareil

Les caractéristiques techniques sont imprimées sur la plaque de l'appareil qui se trouve en bas à droite sous la grille de sortie d'air.

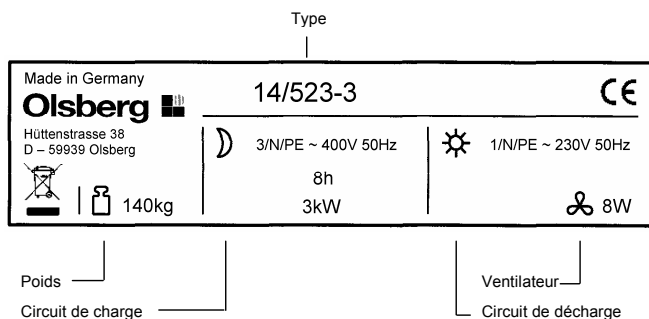


Fig.12 Ex de plaque de l'appareil pour type 14/523-3

## Pièces détachées

Pour toute demande de pièces détachées, nous avons besoin du type de l'appareil et de son numéro de série. Vous trouverez ce dernier sur le plan de raccordement sur la face intérieure de la paroi latérale droite.

Nous vous conseillons de noter le type de l'appareil et son numéro de série ci-dessous:

Type de l'appareil: **14/52** \_\_\_\_\_

N° de série: \_\_\_\_\_

## Accessoires

### Consoles de pose au sol

Les accumulateurs de chaleur Olsberg peuvent être installés sur des consoles d'une hauteur de 100mm. Lisez également le manuel d'utilisation joint aux Consoles de pose au sol.

### Kit de transformation câble d'alimentation Courant alternatif 1/N/PE~230V pour 2 – 4kW

- Kit de transformation pour 2 + 3kW,  
Câble d'alimentation avec prise pour la Belgique:  
TNR. 14/5223.9210
- Kit de transformation pour 2 – 4kW,  
Câble d'alimentation sans prise:  
TNR. 14/5243.9210

Les kits de transformation doivent être câblés selon les plans de connexions (voir chapitre „plan des connexions“). Le plan des connexions fourni du kit de transformation doit être collé par-dessus le plan des connexions figurant sur la paroi latérale droite. Veillez à ne pas recouvrir le numéro de fabrication.

### Kit de transformation câble d'alimentation Courant triphasé 3/PE~230V pour 2 – 7kW

- Kit de transformation pour 2 – 7kW,  
sans câble d'alimentation:  
TNR. 14/4121.1540

Le kit de transformation doit être câblé selon le plan de connexions (voir chapitre „plan des connexions“). Veuillez également respecter la notice fournie. Le plan des connexions fourni du kit de transformation doit être collé par-dessus le plan des connexions figurant sur la paroi latérale droite. Veillez à ne pas recouvrir le numéro de fabrication.

## Mise en route

### Effectuez les tests suivants avant la mise en route de l'appareil:

- Test d'isolation avec une tension d'au moins 500V. La résistance doit avoir une valeur d'au moins 0,5 MOhms.
- Votre électricien doit mesurer la puissance de charge au moyen d'un compteur kWh. Il est également possible de mesurer la résistance à froid. La valeur obtenue doit être comparée avec les données figurant sur la plaque de l'appareil ou dans le paragraphe «Caractéristiques techniques».

#### Note:

**Lors des premières mises en charge, des odeurs désagréables peuvent survenir. Aérez bien la pièce.**

## Remontage

Les appareils qui ont déjà été utilisés ou qui ont été démontés ou déplacés doivent être remontés conformément aux instructions ci-dessous. Il est également nécessaire de procéder à tous les tests de mise en route.

Après le remontage, le premier cycle de chauffe doit s'effectuer sous le contrôle d'un électricien jusqu'à la coupure par le thermostat de charge.

Les éléments isolants abîmés ou dont l'aspect s'est modifié et qui peuvent, de ce fait porter préjudice à la sécurité doivent être changés.



## Mauvais fonctionnement

Les accumulateurs de chaleur Olsberg sont équipés d'un thermostat de charge en continu et d'un interrupteur de sécurité bloquant. Si le thermostat ne coupe pas les éléments pendant la charge normale, l'interrupteur de sécurité bloquant coupe le circuit électrique. Dans ces cas-là, faites impérativement intervenir un professionnel.

Si l'appareil ne fonctionne pas correctement, procédez aux tests suivants:

### 1. L'appareil n'accumule pas de chaleur

Vérifiez les disjoncteurs et relais.

Vérifiez si le régulateur de charge a coupé. Il peut être réactivé en appuyant sur le bouton de commande. Les causes possibles de la coupe du régulateur de charge sont:

- Un défaut du thermostat de charge.
- L'appareil est recouvert, ce qui est strictement interdit et la chaleur ne circule pas.

### 2. L'appareil charge toujours à fond

Problème de thermostat de charge?

Vérifiez que le capteur de noyau est correctement inséré dans la poche du capteur.

### 3. L'appareil ne chauffe pas assez

L'appareil est trop petit.

Le ventilateur ou le thermostat d'ambiance sont défectueux.

L'activation du ventilateur est-elle établie? Si le voyant de contrôle DEL vert n'est pas allumé, aucune activation du ventilateur n'a été faite.

Les fusibles du circuit électrique du ventilateur dans la distribution électrique sont-ils défaits ou défectueux?

## Messages d'erreurs

En cas de pannes dues au réglage électronique, celles-ci sont affichées sur l'écran LCD par alternance avec l'affichage standard (Fig. 13). En outre, l'éclairage d'arrière-plan s'allume pour signaler les erreurs à l'opérateur.



Fig.13

Voici les messages d'erreurs qui peuvent s'afficher:

Affichage	Description	Effet	Solution
Erreur 1	Erreur lors de la mesure de la température ambiante, le capteur de température ambiante ou son câble est défectueux	Le réglage de décharge est déconnecté	Automatique lorsque l'erreur est réparée
Erreur 2	Erreur lors de la mesure de la température du noyau, le capteur du noyau ou son câble est défectueux	Le réglage de charge est déconnecté	Automatique lorsque l'erreur est réparée
Erreur 3	Procédure de charge défectueuse, température du noyau trop faible en fin de charge ou trop descendu pendant la charge	Le réglage de charge est déconnecté	Par le menu „Supprimer erreur“
Erreur 5	Température sur le groupe de réglage ou la partie commande trop élevée	L'ensemble de l'appareil est arrêté	Arrêter l'appareil
Erreur 7	Heure pas OK. Causes: 1. Message „perte de tension“ au démarrage de l'appareil. 2. Lecture d'une heure non plausible. 3. Erreur lors de la vérification d'une heure nouvellement programmée	1. Uniquement affichage 2. et 3. L'ensemble de l'appareil est arrêté	Régler l'heure de nouveau <sup>1)</sup>
Erreur 8	Erreur interne dans le réglage	Uniquement affichage, autres informations disponibles dans le menu Technique	Selon l'erreur par le menu „Supprimer erreur“ ou arrêt de l'appareil <sup>1)</sup>
Erreur 9	Erreur interne dans la partie commande	Uniquement affichage, autres informations disponibles dans le menu Technique	Selon l'erreur par le menu „Supprimer erreur“ ou arrêt de l'appareil <sup>1)</sup>

Tableau 2

<sup>1)</sup> Si, après plusieurs tentatives, l'erreur persiste, il doit s'agir d'un défaut interne dans le module.

Avant de recourir au service client, vous devez connaître le numéro d'erreur pour que vous puissiez emporter les pièces de rechange nécessaires.

## Caractéristiques techniques

Appareil	Éléments de chauffage (W)	Charge (kW)	Capacité d'accumulation (kWh)	Tension	Dimensions H x L x P mm	Poids (kg)	Paquets de briques réfractaires
14/522	3 x 670	2,0	16	3/N/PE-400V	640 x 575 x 270	100	2xSP19 / 2xSP39
14/523	3 x 1000	3,0	24		640 x 750 x 270	140	3xSP19 / 3xSP39
14/524	3 x 1335	4,0	32		640 x 925 x 270	180	4xSP19 / 4xSP39
14/525	3 x 1670	5,0	40		640 x 1135 x 270	225	5xSP19 / 5xSP39
14/526	3 x 2000	6,0	48		640 x 1310 x 270	265	6xSP19 / 6xSP39
14/527	3 x 2335	7,0	56		640 x 1310 x 270	347	6xSP29 / 6xSP40

## **Conditions générales de garantie**

Cher Client,

En cas de garantie, ne sont valables que les conditions générales du pays, que vous pouvez faire valoir auprès de votre commerçant.



**Olsberg GmbH**

Hüttenstraße 38  
59939 Olsberg  
T +49 2962 805-0  
F +49 2962 805-180  
info@olsberg.com

**olsberg.com**